

APLATISSEUR type RUBIX 4Rx

Type : APLATISSEUR type RUBIX 4Rx

Domaine : ELEVAGE

*Un pré-écraseur
+ un aplatisseur } Double entraînement*

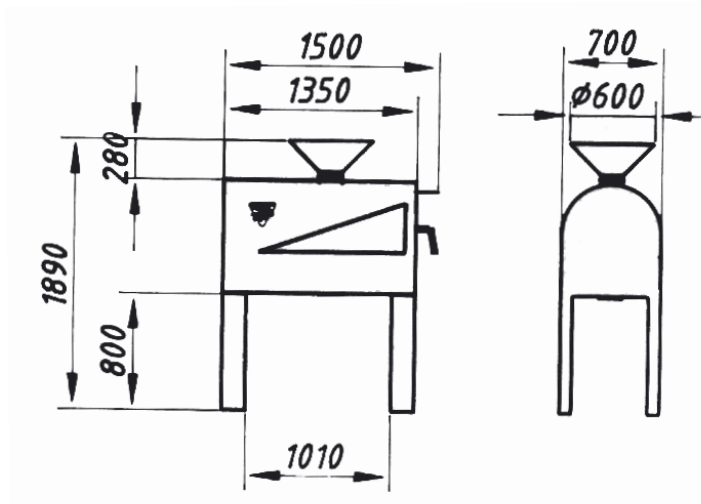


S.A.S RENE TOY

Route des Reclusages - 41800 MONTOIRE - FRANCE

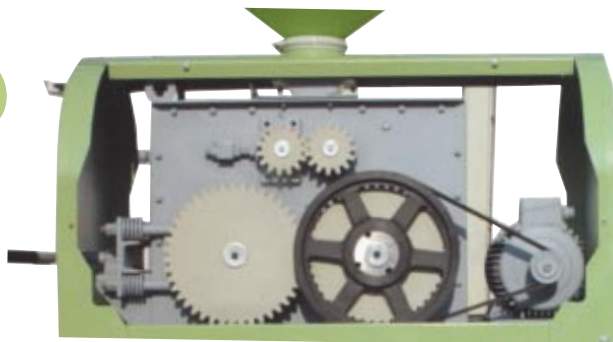
Tél. 0033 (0)2.54.85.01.10 - Fax 0033 (0)2.54.72.60.67 - e-mail : rene.toy@wanadoo.fr

Encombrement :



Equipement :

- * Une trémie de réception
- * Un moteur électrique
- * Des plots amortisseurs



Caractéristiques :

- * Entraînement double
- * Puissance : . moteur électrique 9 kw triphasé - 1500 T/mn
- * Protection : . disjoncteur magnéto-thermique
- . déclencheur à manque de tension
- * Vitesse : . pré-écrasement 1000 T/mn } Double entraînement
- . aplatisseur 300 T/mn }
- * Diamètre : . rouleaux : 120 mm } Rainures hélicoïdales
- . cylindres : 348 mm }

Options :

- * Boitard adaptable sous aplatisseur pour reprise par Vis souple



- * Insonorisation

- * Adaptation Aplatisseur sur Mélangeur Horizontal



Nous nous réservons le droit de modifier les spécifications sans préavis.



S.A.S RENE TOY

Route des Reclusages - 41800 MONTOIRE - FRANCE

Tél. 0033 (0)2.54.85.01.10 - Fax 0033 (0)2.54.72.60.67 - e-mail : rene.toy@wanadoo.fr