

# BROYEUR type T 5

Type : BROYEUR T 5

Domaine : ELEVAGE



- Broyeur pour maïs humide
- Alimentation par vis
- Débit important
- Prise de force 1000 T/mn

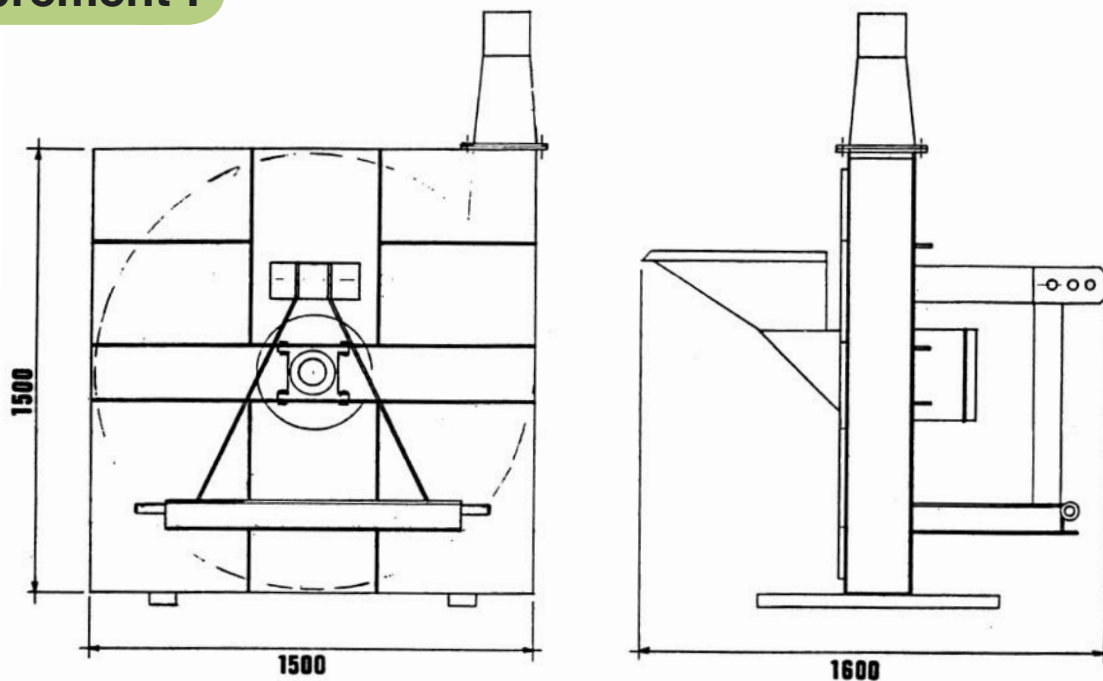


**S.A.S RENE TOY**

Route des Reclusages - 41800 MONTOIRE - FRANCE

Tél. 0033 (0)2.54.85.01.10 - Fax 0033 (0)2.54.72.60.67 - e-mail : [rene.toy@wanadoo.fr](mailto:rene.toy@wanadoo.fr)

## Encombrement :



## Caractéristiques :

- Grille cylindrique  
Le changement de la grille se fait à l'arrière de l'appareil grâce à une porte donnant accès au mécanisme.
- Rotor avec sections centrales et bras balayant toute la périphérie de la grille.
- Ventilateur : placé à l'extérieur de la grille, permet d'expédier le produit broyé soit en silo tour, soit en silo couloir.
- Sortie du broyeur en diamètre 200 mm.  
Remplissage d'un silo couloir, il faut prévoir un bec ensileur pour orienter la chute du produit.

## Accessoires :

- Vis d'alimentation avec trémie de 2 Qx.
- Tuyauterie de refoulement diamètre 200 mm.
- Bec ensileur orientable.



**S.A.S RENE TOY**

Route des Reclusages - 41800 MONTOIRE - FRANCE

Tél. 0033 (0)2.54.85.01.10 - Fax 0033 (0)2.54.72.60.67 - e-mail : rene.toy@wanadoo.fr