



NOTICE D'ENTRETIEN ET PIECES DE RECHANGE



Aérateur à grains

S.A.S RENE TOY / ROUTE DES RECLUSAGES / 41800 MONTOIRE - FRANCE
Tél. +33 2 .54.85.01.10 / télécopie +33 2.54.72.60.67
www.toy-sa.com / E-mail : rene.toy@wanadoo.fr

INTRODUCTION

Vous venez de prendre livraison de votre aérateur à grains et nous vous félicitons de votre choix.

Vous possédez un matériel entièrement construit avec des matières et des équipements de haute qualité.

Il a été contrôlé avant son expédition et sera prêt à vous donner toujours satisfaction.

Sa conception lui permet de fonctionner d'une façon simple et sans incident, mais pour en obtenir le meilleur rendement, il est nécessaire de suivre les instructions contenues dans le présent manuel.

Nous insistons sur l'importance d'une bonne installation et d'un entretien régulier. Le suivi de ces consignes déterminera la meilleure production et la plus longue durée de service.

La lecture de ce manuel est aisée et nous avons prévu le maximum d'illustrations pour une bonne compréhension. Il est nécessaire de lire dans l'ordre les différents chapitres avant la mise en service afin de ne rien oublier ou négliger.

Les données techniques, schémas et dimensions contenus dans le présent document, ne nous engagent nullement et des revendications quelconques ne peuvent en être déduites.

Nous nous réservons le droit de procéder à des modifications et des perfectionnements du matériel sans modifier ce document au préalable.



www.toy-sa.com

SOMMAIRE

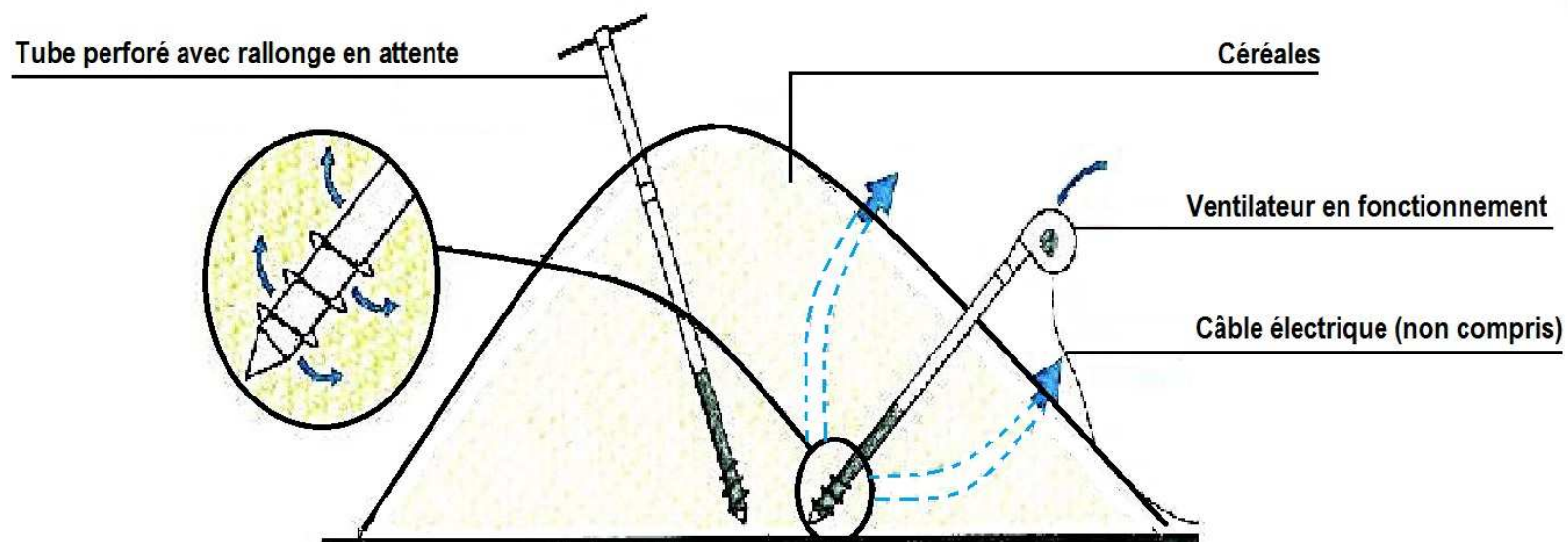
PRINCIPE DE FONCTIONNEMENT	4
VUE ECLATEE AERATEUR A GRAINS:	5
CARCASSE VENTILLATEUR (0-074-02-00).....	6
RALLONGE POUR AERATEUR A GRAINS (0-074-01-00)	7
TUBE DE RACCORDEMENT (0-074-01-01).....	8
TUBE PRINCIPALE DE RALLONGE (0-074-01-02)	9
TUBE DE COMMANDE (0-074-00-01)	9
TIGE DE FIXATION (0-074-00-02).....	10
TUBE DE PIED AERATEUR A GRAINS (0-074-00-02)	11
TUBE ENTREE PRODUITS(0-074-01-11)	12
TUBE DE PIED AERATEUR A GRAINS (0-074-01-13)	12
DEMI CONE DE PIED (0-074-01-12).....	13
MISE EN PLACE ET FONCTIONNEMENT :.....	14
BRANCHEMENT ELECTRIQUE	15
SECURITE GENERALE	16
ATTESTATION DE CONFORMITE	17
BON DE COMMANDE DE PIECES DE RECHANGE	18
NOTES	19

PRINCIPE DE FONCTIONNEMENT

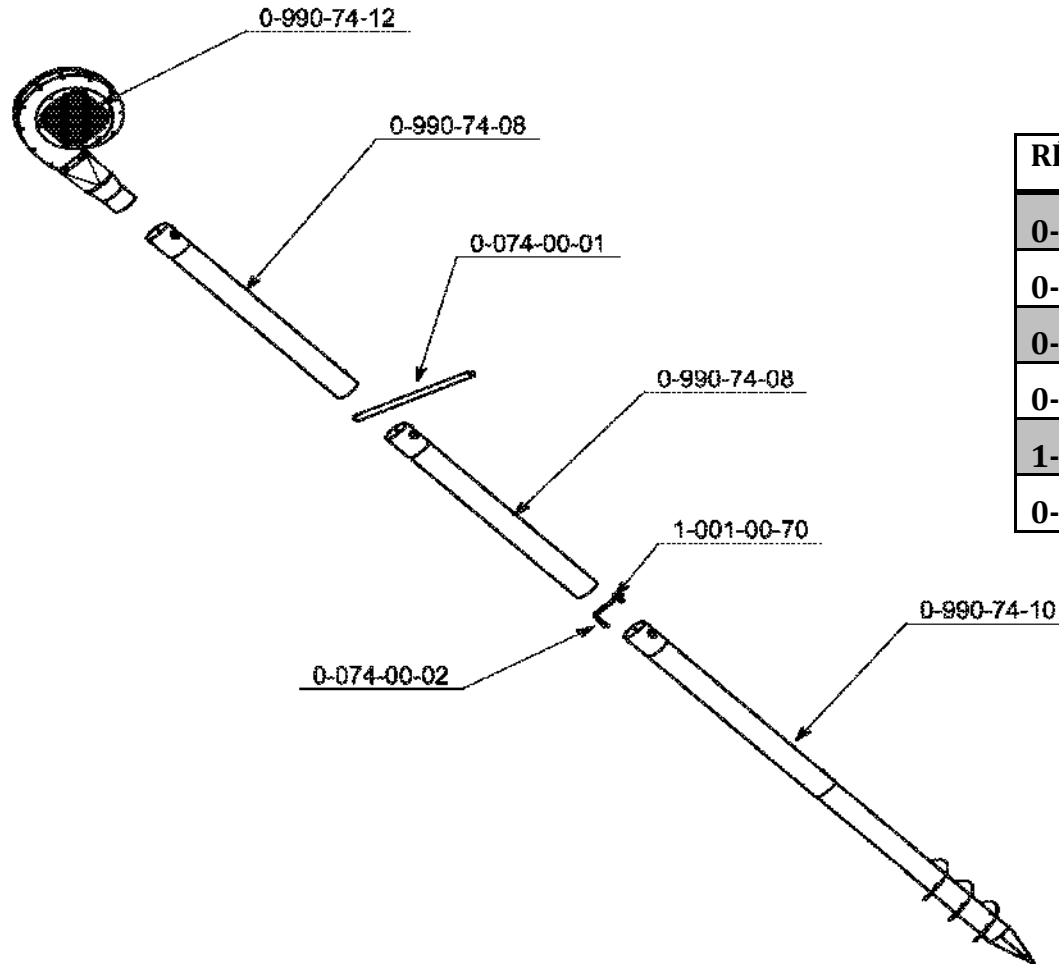
L'aérateur à grains a été réalisé pour fournir une ventilation d'appoint de céréales stockées en tas dans un bâtiment à plat ou pour l'aération d'un point chaud dans un stockage traditionnel.

L'aérateur à grains assure ponctuellement de bonnes conditions de conservation du produit stocké en tas.

De construction flexible, il est simple et très modulable pour sa mise en place.

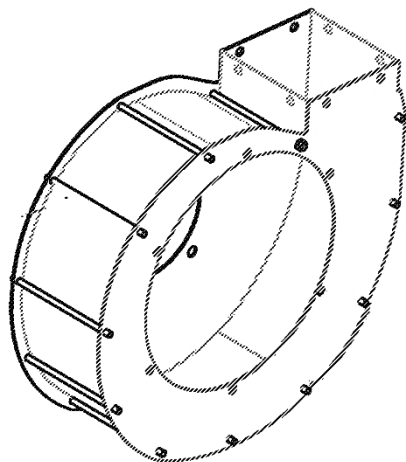
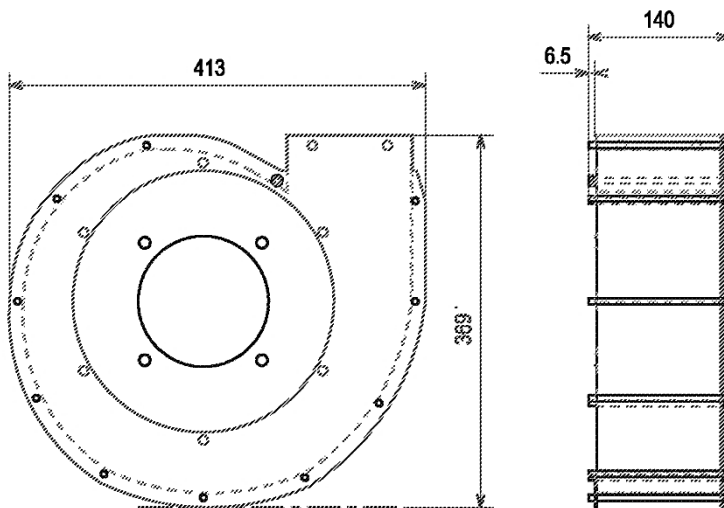
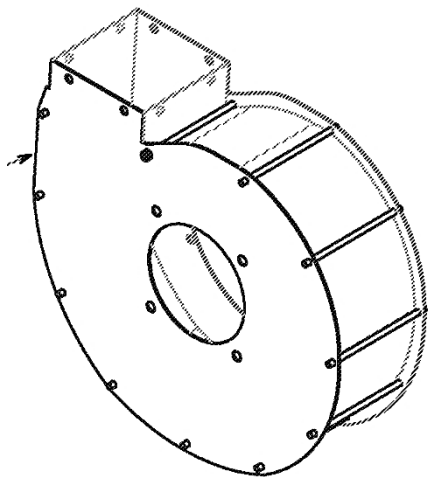


VUE ECLATEE AERATEUR A GRAINS:

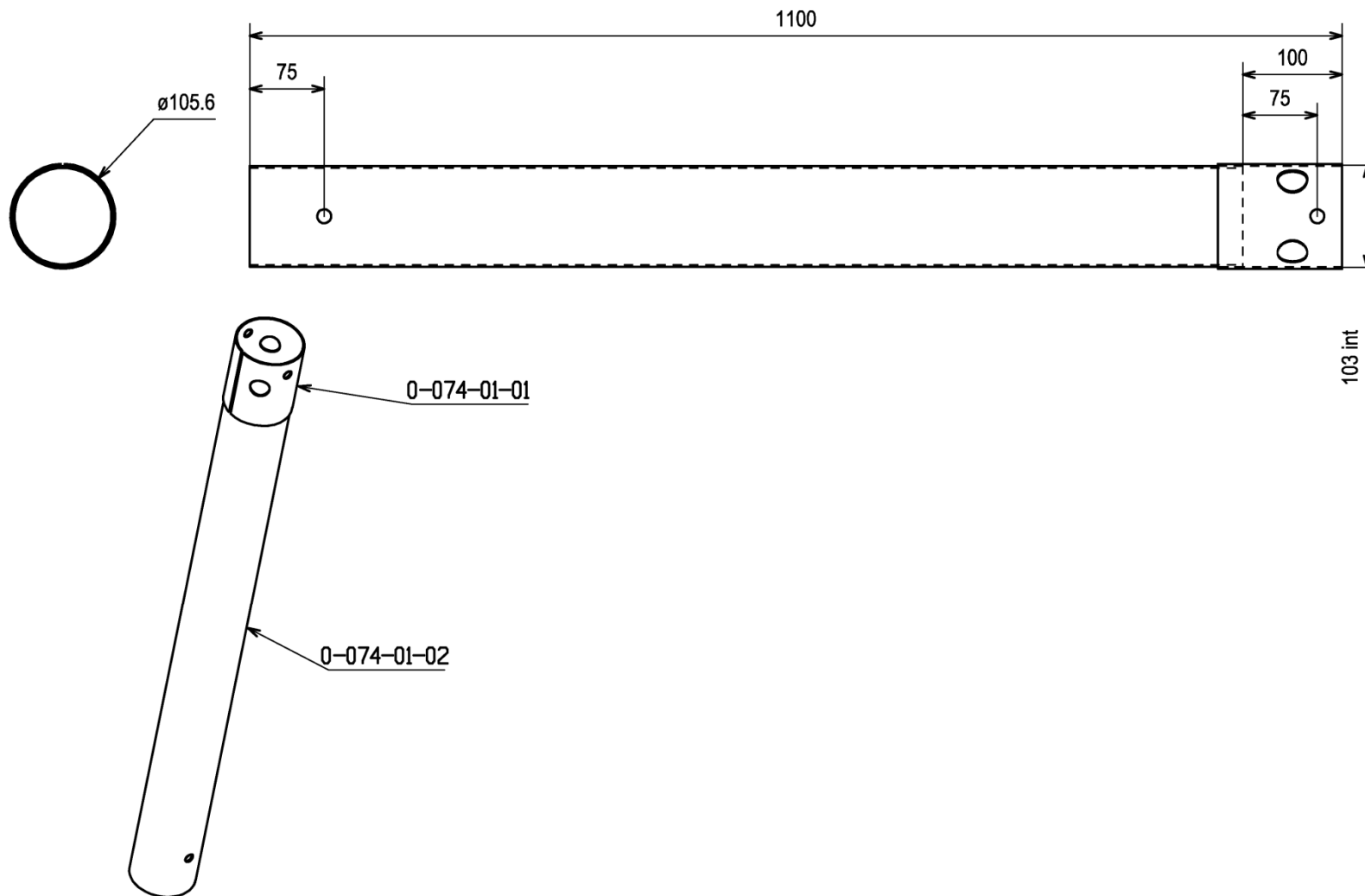


RÉFÉRENCE	DÉSIGNATION	NOMBRE
0-990-74-12	Ventilateur	1
0-990-74-08	Rallonge pour aérateur à grains	1
0-074-00-01	Tube de commande	1
0-074-00-02	Tige de fixation	2
1-001-00-70	Goupille	2
0-990-74-10	Tube de pied aérateur à grains	1

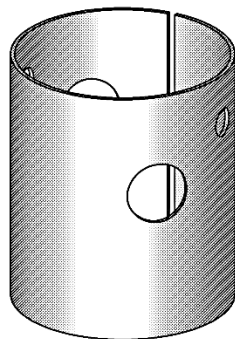
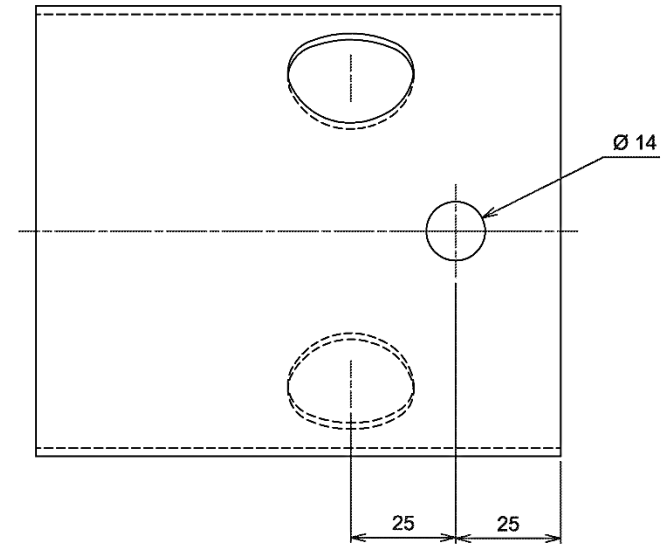
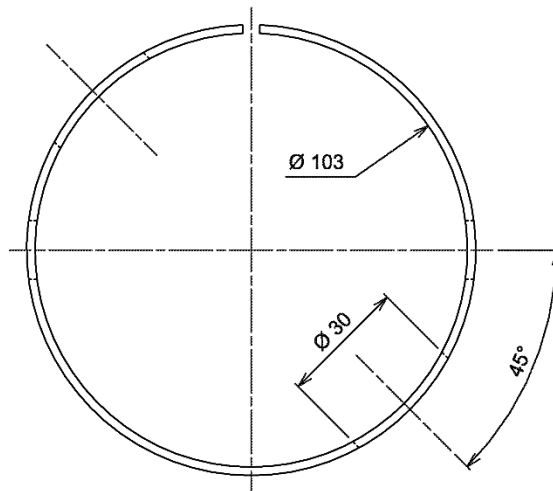
CARCASSE VENTILLATEUR (0-074-02-00)



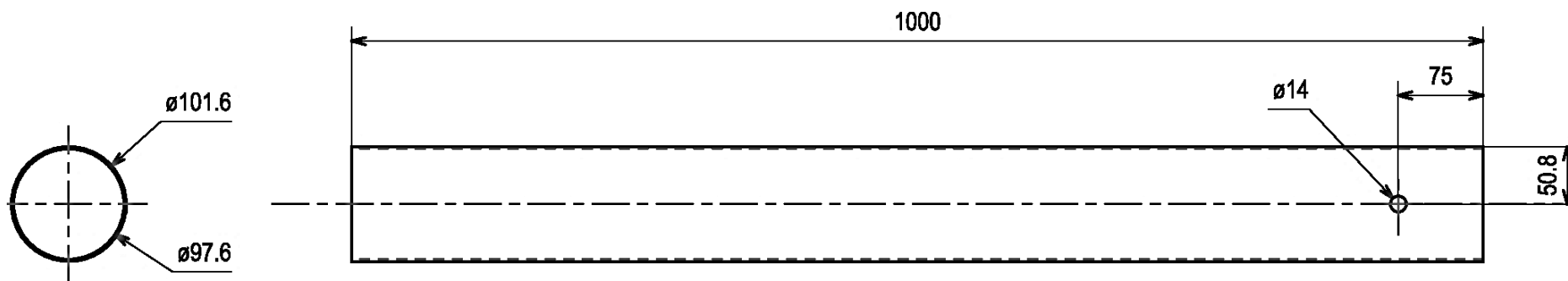
RALLONGE POUR AERATEUR A GRAINS (0-074-01-00)



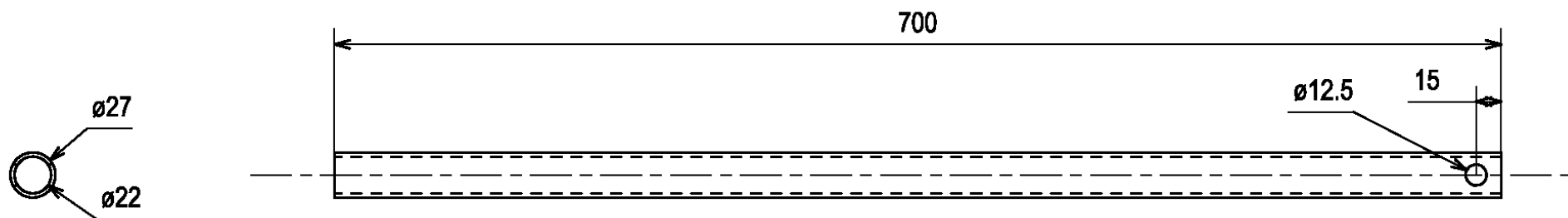
TUBE DE RACCORDEMENT (0-074-01-01)



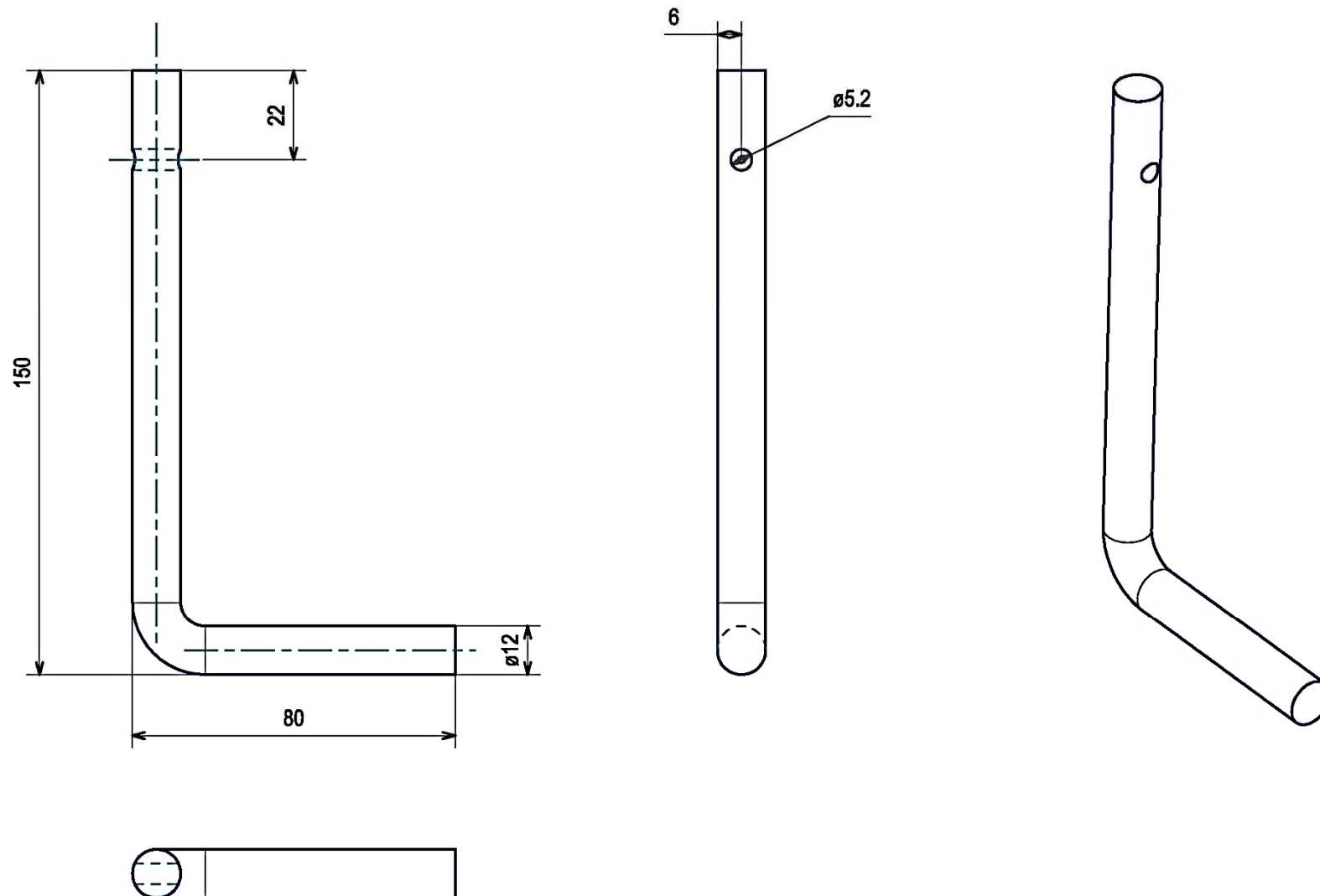
TUBE PRINCIPALE DE RALLONGE (0-074-01-02)



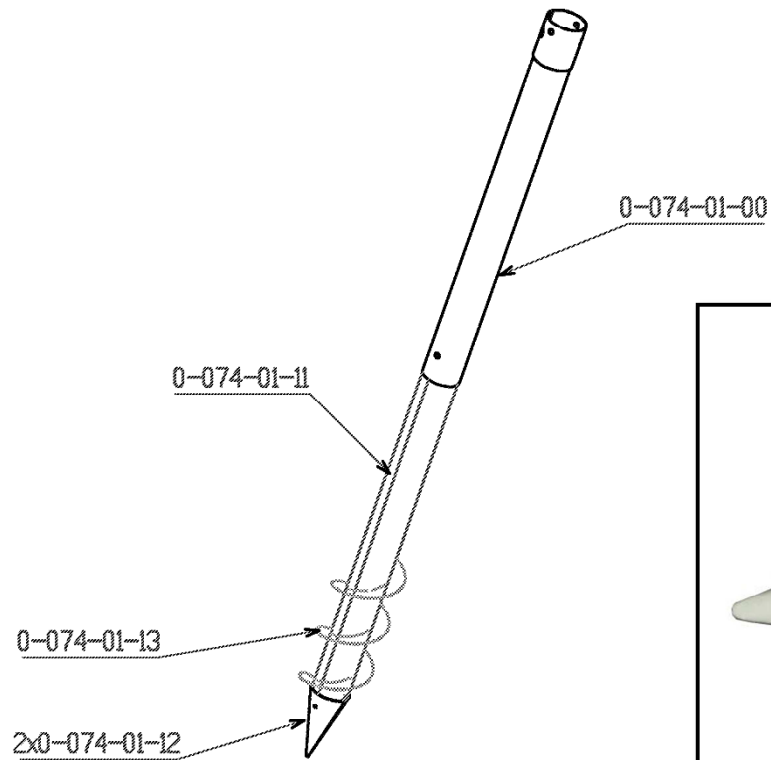
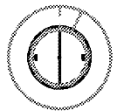
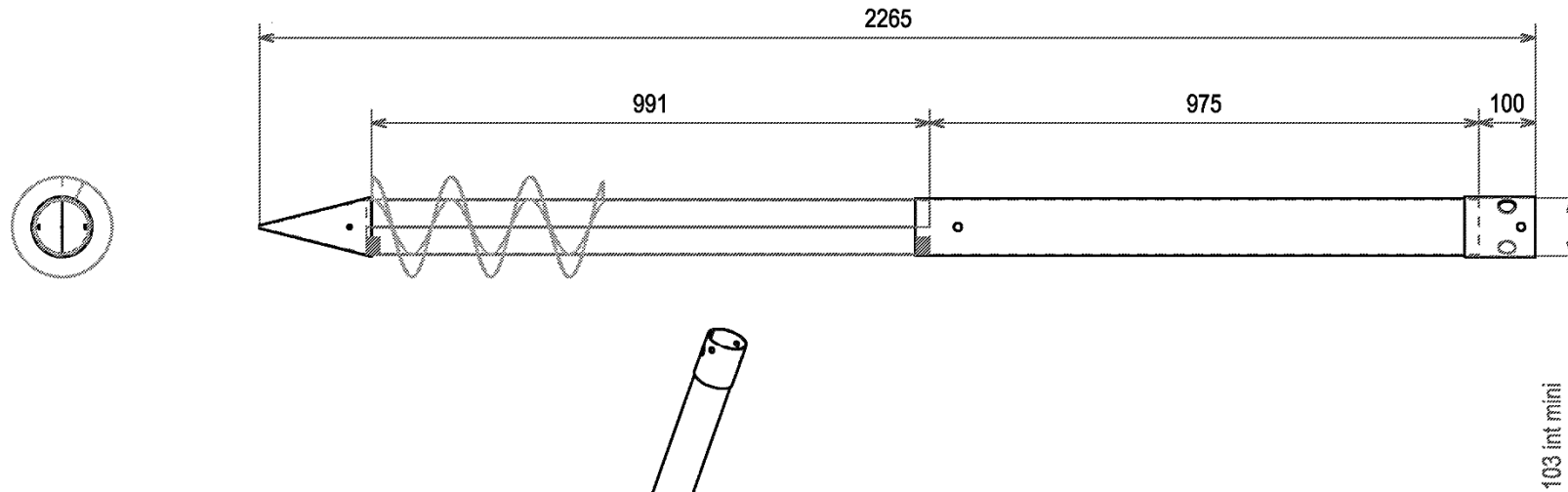
TUBE DE COMMANDE (0-074-00-01)



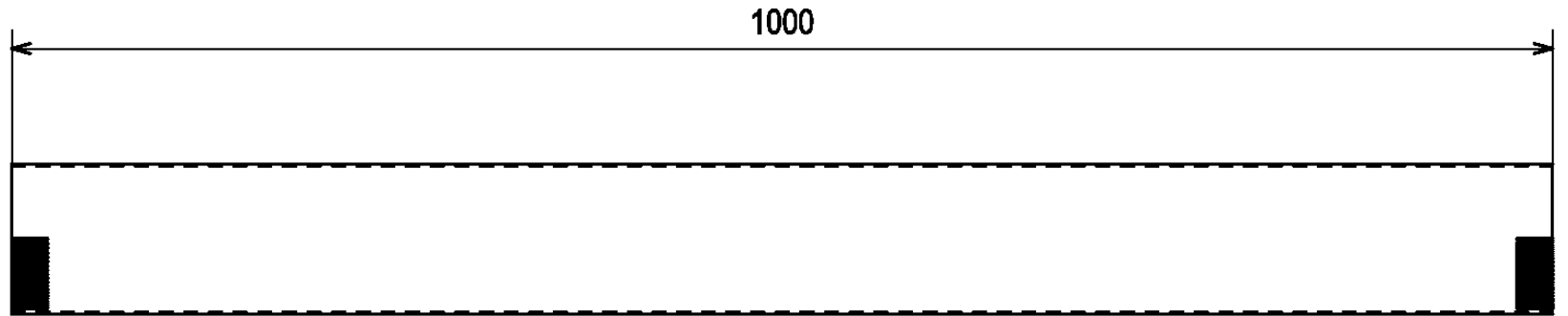
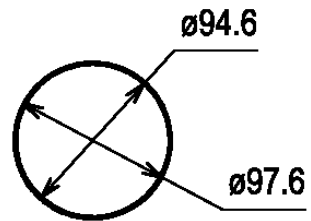
TIGE DE FIXATION (0-074-00-02)



TUBE DE PIED AERATEUR A GRAINS (0-074-00-02)

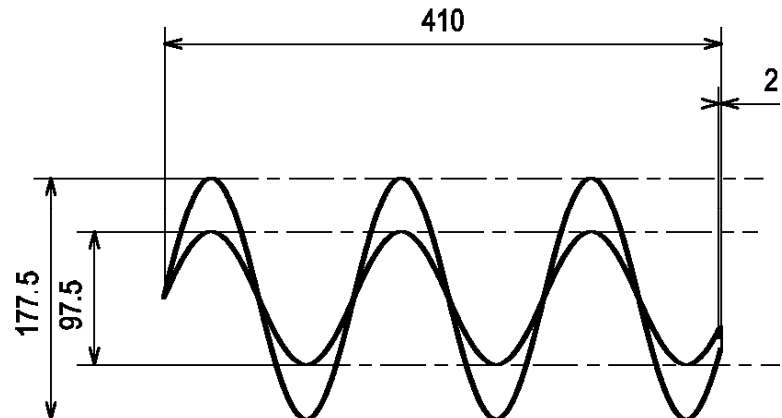
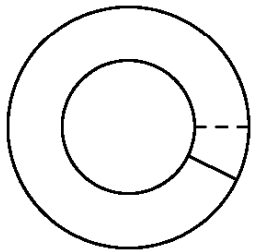


TUBE ENTREE PRODUIT (0-074-01-11)



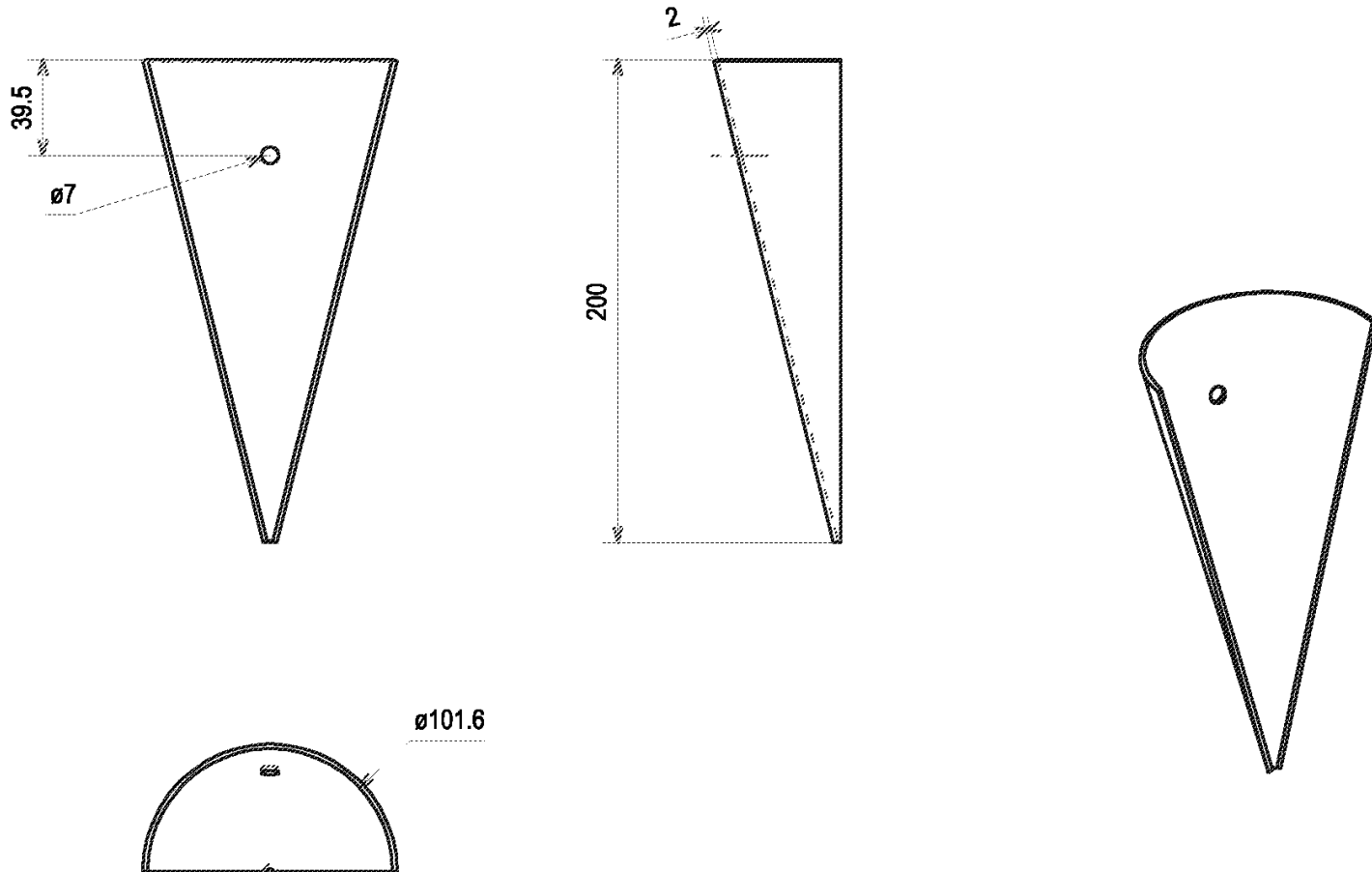
grille $\varnothing 1.5$ entraxe

TUBE DE PIED AERATEUR A GRAINS (0-074-01-13)



Nota: filet $\varnothing 97.6$ inter $\varnothing 177.5$ exter pas 140

DEMI CONE DE PIED (0-074-01-12)



MISE EN PLACE ET FONCTIONNEMENT :

1/ Prendre le tube de pied perforé et le tube de commande.

Plonger le pied dans le tas en vissant celui-ci à l'aide du tube de commande.

2/ Si le pied n'atteint pas la profondeur voulue, prendre une rallonge de tube et la raccorder au tube de pied avec la tige de fixation et la goupille puis renouveler le vissage avec la tige de commande.

3/ Une fois la hauteur obtenue vérifier le sens de rotation de votre ventilateur (vérification donnée par la flèche de rotation sur la carcasse), l'air doit être expulsé et non aspiré.

4/ une fois le ventilateur vérifié, raccorder le à la rallonge ou au pied suivant la hauteur du tas avec la tige de fixation et la goupille.

5/ Il est possible de mettre en place plusieurs lignes de ventilation sur le même tas en modulant le ventilateur d'une ligne à l'autre.

BRANCHEMENT ELECTRIQUE

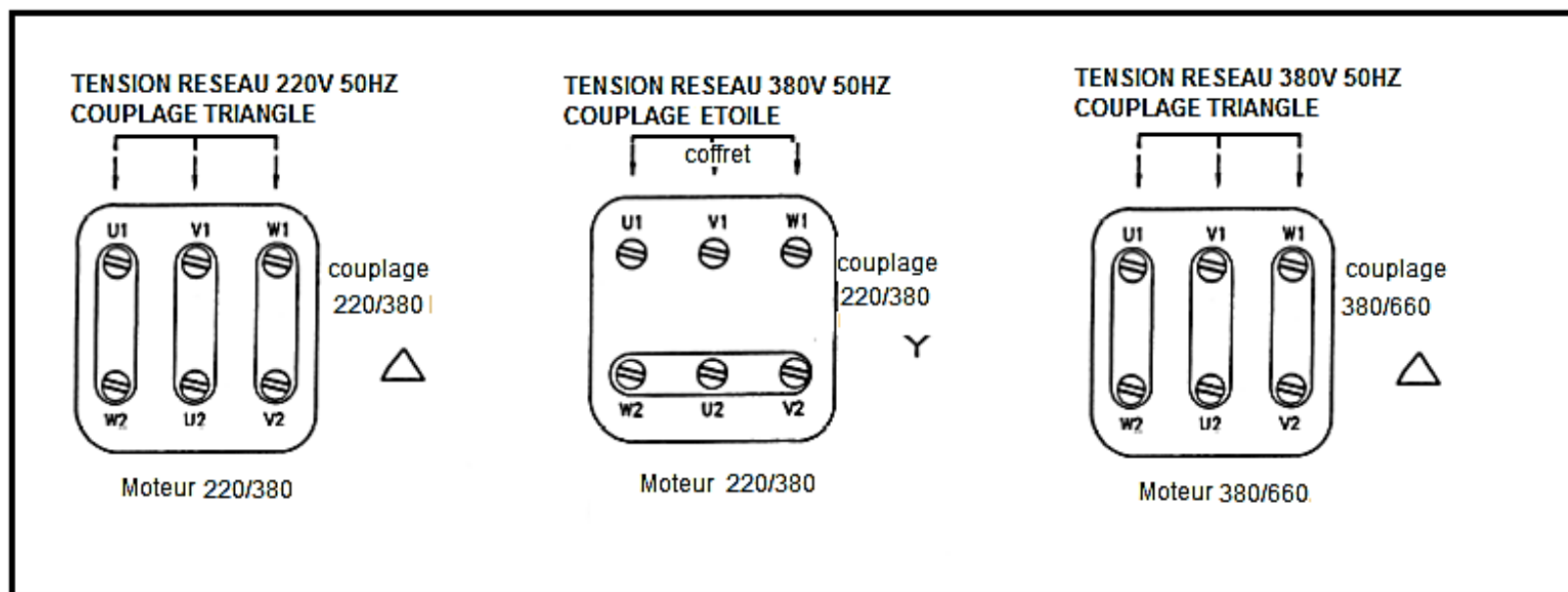
Les branchements électriques du moteur sont à effectuer suivant les indications ci-après et sur réseau 380v triphasé.

Connecter le câble d'alimentation aux bornes U1, V1 et W1

Relier également le conducteur de protection au point de terre situé à l'intérieur de la boîte à bornes du moteur.

Il est impératif de monter un système de protection et de coupure de l'alimentation électrique du moteur.

ATTENTION POUR LE COUPLAGE DU MOTEUR SE REFERER A LA PLAQUE SIGNALÉTIQUE



En cas de fonctionnement du moteur dans le mauvais sens de rotation, inverser deux phases sur le bornier

SECURITE GENERALE

SECURITE GENERALE

TOY
S.A.S RENE TOY

Protéger vos yeux Protéger vos pieds

DANGER

RESPECTER LES CONSIGNES DE SECURITE

**ARRET COMPLET DE VOTRE
INSTALLATION
AVANT
TOUTE INTERVENTION
OU
DEPANNAGE**

Sécurité Sectionneur général

**PAS DE MODIFICATION
DE NOTRE MATERIEL
SANS NOUS CONSULTER**

ATTESTATION DE CONFORMITE

Aux règles d'hygiène et de sécurité du Travail (Application de l'article RR233-68 du Code du Travail).

Le constructeur, S.A.S RENE TOY, Route des Reclusages à MONTOIRE Sur le Loir (41800), certifie que le matériel neuf désigné ci-après :

Type : aérateur à grain

Entrainement : ELECTRIQUE

Puissance : ...0.37 Kw

Est conforme :

Aux dispositions des articles R. 233-85 à R. 233-106 du code du travail.

Aux prescriptions du décret n° 80 – 544 du 15 juillet 80.

Aux décrets 93-40 et 93-41 du 11 janvier 93.



www.toy-sa.com

BON DE COMMANDE DE PIECES DE RECHANGE

Nom de client :

N° de Client :

Adresse :

Téléphone :

Fax :

Mail :

Nom et Type d'appareil :

Numéro de série

Année de fabrication :

Vous pouvez passer commande des pièces de rechange, par fax, téléphone ou par mail :

	Numéro de pièce	Désignation	Quantité
1	_____	_____	_____
2	_____	_____	_____
3	_____	_____	_____
4	_____	_____	_____
5	_____	_____	_____
6	_____	_____	_____
7	_____	_____	_____
8	_____	_____	_____
9	_____	_____	_____
10	_____	_____	_____

S.A.S RENE TOY / ROUTE DES RECLUSAGES / 41800 MONTOIRE - FRANCE

Tél. +33 2 .54.85.01.10 / télécopie +33 2.54.72.60.67

www.toy-sa.com / E-mail : rene.toy@wanadoo.fr



www.toy-sa.com

S.A.S RENE TOY / ROUTE DES RECLUSAGES / 41800 MONTOIRE - FRANCE
Tél. +33 2 .54.85.01.10 / télécopie +33 2.54.72.60.67
www.toy-sa.com / E-mail : rene.toy@wanadoo.fr