



***NOTICE***  
***BOISSEAU***  
***DE***  
***CHARGEMENT***  
***cône à 60°***

**Boisseau de chargement**  
**30 m<sup>3</sup> (une virole) 26 tonnes maxi**  
**44 m<sup>3</sup> (deux viroles) 37 tonnes maxi**  
**58 m<sup>3</sup> (trois viroles) 48 tonnes maxi**



## SOMMAIRE

PRESENTATION BOISSEAU DE CHARGEMENT	7
ENSEMBLE BOISSEAU 60° AVEC POTEAU LONGS (0-073-06-60)	8
NOMECLATURE	8
PRINCIPE DE MONTAGE	9
<b>1ère ETAPE : POSE ET FIXATION DES 4 PIEDS</b>	<b>10</b>
Ensemble poteau boisseau 60° (0-073-06-10)	11
<b>2ème ETAPE : ASSEMBLAGE DE LA VIROLE SOUS LE TOIT (0-073-01-03)</b>	<b>12</b>
Nomenclature	12
Tôle angle trémie (0-073-00-51)	13
Panneau trémie (0-073-00-52)	14
Support tirant angle (0-073-00-53)	15
Support tirant central (0-073-00-54)	16
Tirant angle (0-073-00-55)	17
Tirant central (0-073-00-56)	17
OPTION MONTAGE SANS TOIT	18
Nomenclature	18
<b>3ème ETAPE : ASSEMBLAGE DU TOIT (0-073-01-04)</b>	<b>19</b>
Nomenclature	19
Angle chapeau grain (0-073-00-60)	20
Tôle e 1 chapeau grain (0-073-00-61)	21
Tôle 2 chapeau grain (0-073-00-62)	22
Tôle 2 chapeau grain trappe (0-073-00-63)	23
Dessus trémie entrée (0-073-00-72)	24
Dessus trémie trappe visite (0-073-00-83)	25
Ensemble trémie entrée (0-073-00-70)	26
Angle fermeture chapeau 2 (0-073-00-59)	27
Pièce étanchéité 2 (0-073-00-67)	27
Ensemble trémie trappe visite (0-073-00-80)	26
Pièce étanchéité 1 symétrique (0-073-00-68)	27
Pièce étanchéité 1 (0-073-00-66)	27
<b>4ème ETAPE : ASSEMBLAGE DES VIROLES SUPPLEMENTAIRES</b>	<b>28</b>
Nomenclature	28
<b>5ème ETAPE : LEVAGE DE LA HAUTEUR NECESSAIRE POUR L'INSTALLATION DU CONE, PUIS MONTAGE DU CONE ET DU CHASSIS</b>	<b>29</b>



<b>LEVAGE DE L'ENSEMBLE</b>	<b>29</b>
<b>DETAIL DE FIXATION DU CÂBLE</b>	<b>30</b>
<b>MONTAGE DU CONE : (0-073-05-00)</b>	<b>30</b>
<b>Ordre de montage du cône :</b>	<b>31</b>
<b>Tôle supplémentaire angle cône 60° (0-073-05-01)</b>	<b>32</b>
<b>Tôle milieu angle cône 60° (0-073-05-02)</b>	<b>33</b>
<b>Tôle milieu angle cône 60° (0-073-05-03)</b>	<b>34</b>
<b>Tôle inférieur angle cône 60° (0-073-05-04)</b>	<b>35</b>
<b>Tôle fermeture cône 60° (0-073-05-05)</b>	<b>36</b>
<b>Renfort centrale cône 60° (0-073-05-06)</b>	<b>37</b>
<b>Rallonge renfort centrale cône 60° (0-073-05-07)</b>	<b>38</b>
<b>Tôle liaison renfort centrale cône-60° (0-073-05-08)</b>	<b>38</b>
<b>Renfort 1 cône 60° (0-073-05-09)</b>	<b>39</b>
<b>Renfort 1 cône 60° symétrique (0-073-05-10)</b>	<b>39</b>
<b>Renfort 2 cône 60° (0-073-05-11)</b>	<b>40</b>
<b>Renfort 3 cône 60° (0-073-05-12)</b>	<b>41</b>
<b>Ensemble tirant haut intérieur cône 60° (0-073-05-40)</b>	<b>42</b>
<b>Ensemble tirant haut intérieur cône 60° (0-073-05-60)</b>	<b>43</b>
<b>Ensemble sortie cône 60° (0-073-06-40)</b>	<b>44</b>
<b>ENSEMBLE ARMATURE STANDARD 60° (0-073-06-00)</b>	<b>45</b>
<b>MONTAGE DU CHASSIS (0-073-06-00)</b>	<b>46</b>
<b>Nomenclature</b>	<b>47</b>
<b>Montage du châssis</b>	<b>48</b>
<b>Traverse armature (0-073-00-40)</b>	<b>49</b>
<b>Traverse liaison armature (0-073-00-41)</b>	<b>50</b>
<b>Renfort transversale (0-073-00-42)</b>	<b>51</b>
<b>Renfort armature (0-073-00-43)</b>	<b>52</b>
<b>Ensemble profil intérieur fixation poteau-peson (0-073-04-10)</b>	<b>53</b>
<b>Profil extérieur fixation poteau (0-073-04-11)</b>	<b>54</b>
<b>Platine tirant armature (0-073-04-15)</b>	<b>55</b>
<b>Croisillon inferieur cornière 60x6 (0-073-06-01)</b>	<b>55</b>
<b>Renfort armature (0-073-04-16)</b>	<b>56</b>
<b>Renfort pesage (0-073-04-17)</b>	<b>56</b>



<b>Renfort en U inférieur (0-073-06-02)</b>	<b>57</b>
<b>Renfort en U supérieur (0-073-06-04)</b>	<b>58</b>
<b>5ème ETAPE : INSTALLATION DE LA PLATEFORME (0-073-03-40)</b>	<b>59</b>
<b>ENSEMBLE PLATEFORME</b>	<b>59</b>
<b>MONTAGE D'UNE PLATEFORME (0-073-03-40)</b>	<b>60</b>
<b>Nomenclature</b>	<b>60</b>
<b>Ensemble renfort plateforme (0-073-03-20)</b>	<b>61</b>
<b>Etrier fixation traverse (0-073-03-21)</b>	<b>62</b>
<b>Ensemble traverse fixation plateforme (0-073-03-30)</b>	<b>62</b>
<b>Eclate plateforme : (0-073-03-00)</b>	<b>63</b>
<b>Nomenclature</b>	<b>63</b>
<b>Lisse traversable (0-014-94-15)</b>	<b>64</b>
<b>Lisse longitudinale (0-014-94-18)</b>	<b>64</b>
<b>Montant garde-corps (0-014-94-17)</b>	<b>65</b>
<b>Plinthe transition (0-014-94-25)</b>	<b>66</b>
<b>Planchette cote jetée (0-014-94-30)</b>	<b>67</b>
<b>Planchette cote échelle (0-073-03-01)</b>	<b>68</b>
<b>Armature plateforme (0-073-03-10)</b>	<b>69</b>
<b>Eclate planche : (0-073-03-10)</b>	<b>70</b>
<b>Nomenclature</b>	<b>70</b>
<b>Equerre de jonction (0-014-94-11)</b>	<b>71</b>
<b>Support planché (0-073-03-11)</b>	<b>71</b>
<b>Longeron transversal (0-014-94-16)</b>	<b>72</b>
<b>Longeron longitudinale (0-014-94-19)</b>	<b>72</b>
<b>6ème ETAPE : INSTALLATION ECHELLE (0-073-01-09)</b>	<b>73</b>
<b>Nomenclature</b>	<b>74</b>
<b>Bride pince (0-070-01-40)</b>	<b>75</b>
<b>Armature de renfort échelle bas (0-073-00-64)</b>	<b>76</b>
<b>Etrier (0-073-00-65)</b>	<b>76</b>
<b>U raccordement échelle (0-014-94-16)</b>	<b>77</b>
<b>Sabot fixation échelle (0-073-00-91)</b>	<b>78</b>
<b>Equerre fixation échelle (0-073-00-92)</b>	<b>79</b>
<b>Tirant échelle montant G (0-073-00-93)</b>	<b>79</b>





<b>Echelle départ (0-014-92-10)</b>	<b>80</b>
<b>Echelle intermédiaire (0-014-92-20)</b>	<b>81</b>
<b>Echelle supérieure (0-073-02-20)</b>	<b>82</b>
<b>7ème ETAPE : INSTALLATION DES 2 CRINOLINES</b>	<b>83</b>
<b>Montage des échelles a crinoline</b>	<b>84</b>
<b>SECURITE GENERALE</b>	<b>85</b>
<b>ATTESTATION DE CONFORMITE</b>	<b>86</b>
<b>BON DE COMMANDE DE PIECES DE RECHANGE</b>	<b>87</b>
<b>NOTES</b>	<b>88</b>



# Introduction

**Vous venez de prendre livraison de votre boisseau de chargement et nous vous félicitons de votre choix.**

**Vous possédez un matériel entièrement construit avec des matières et des équipements de haute qualité.**

**Il a été contrôlé avant son expédition et sera prêt à vous donner toujours satisfaction.**

**Sa conception lui permet de fonctionner d'une façon simple et sans incident, mais pour en obtenir le meilleur rendement, il est nécessaire de suivre les instructions contenues dans le présent manuel.**

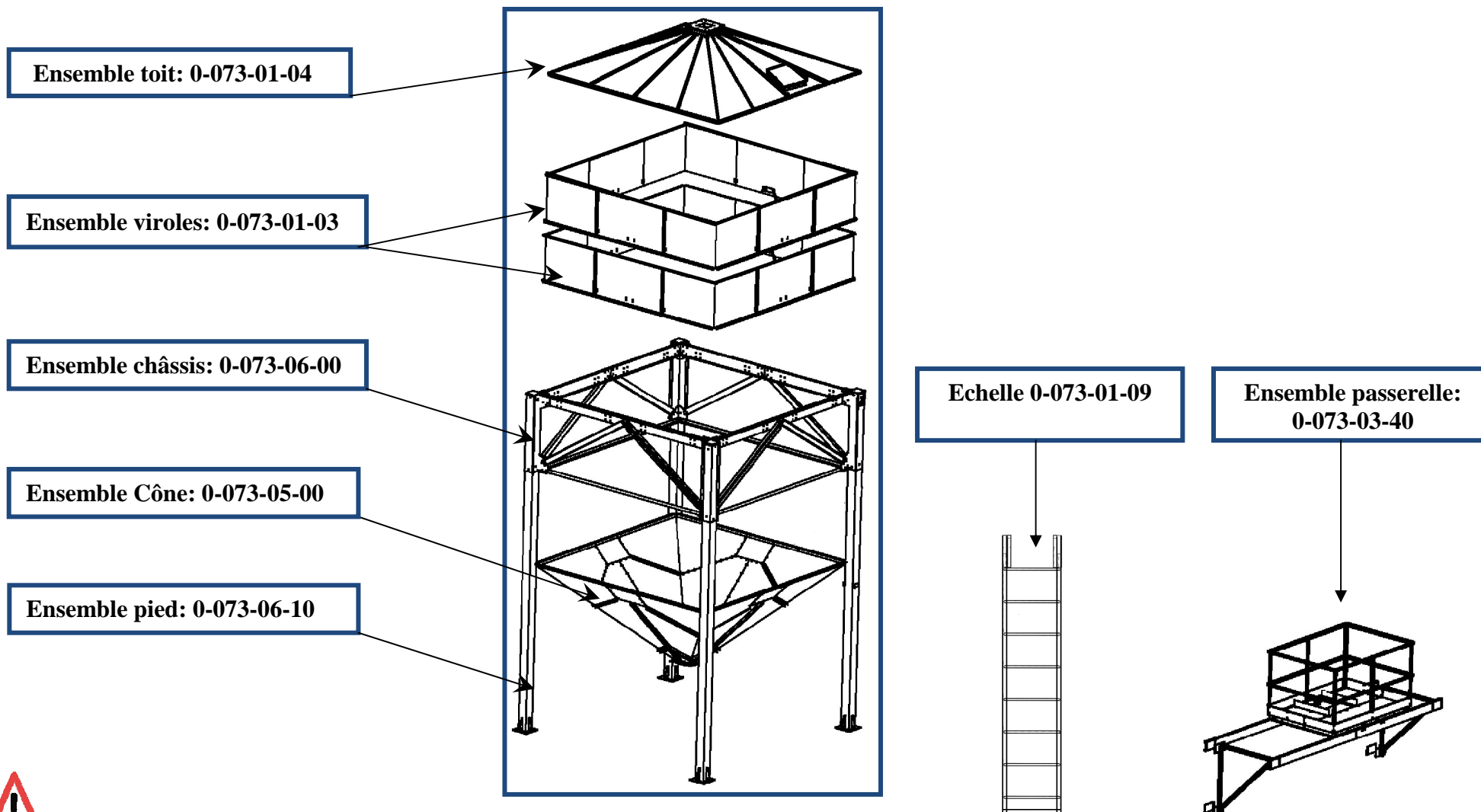
**Nous insistons sur l'importance d'une bonne installation et d'un entretien régulier. Le suivi de ces consignes déterminera la meilleure production et la plus longue durée de service.**

**La lecture de ce manuel est aisée et nous avons prévu le maximum d'illustrations pour une bonne compréhension. Il est nécessaire de lire dans l'ordre les différents chapitres avant la mise en service afin de ne rien oublier ou négliger.**

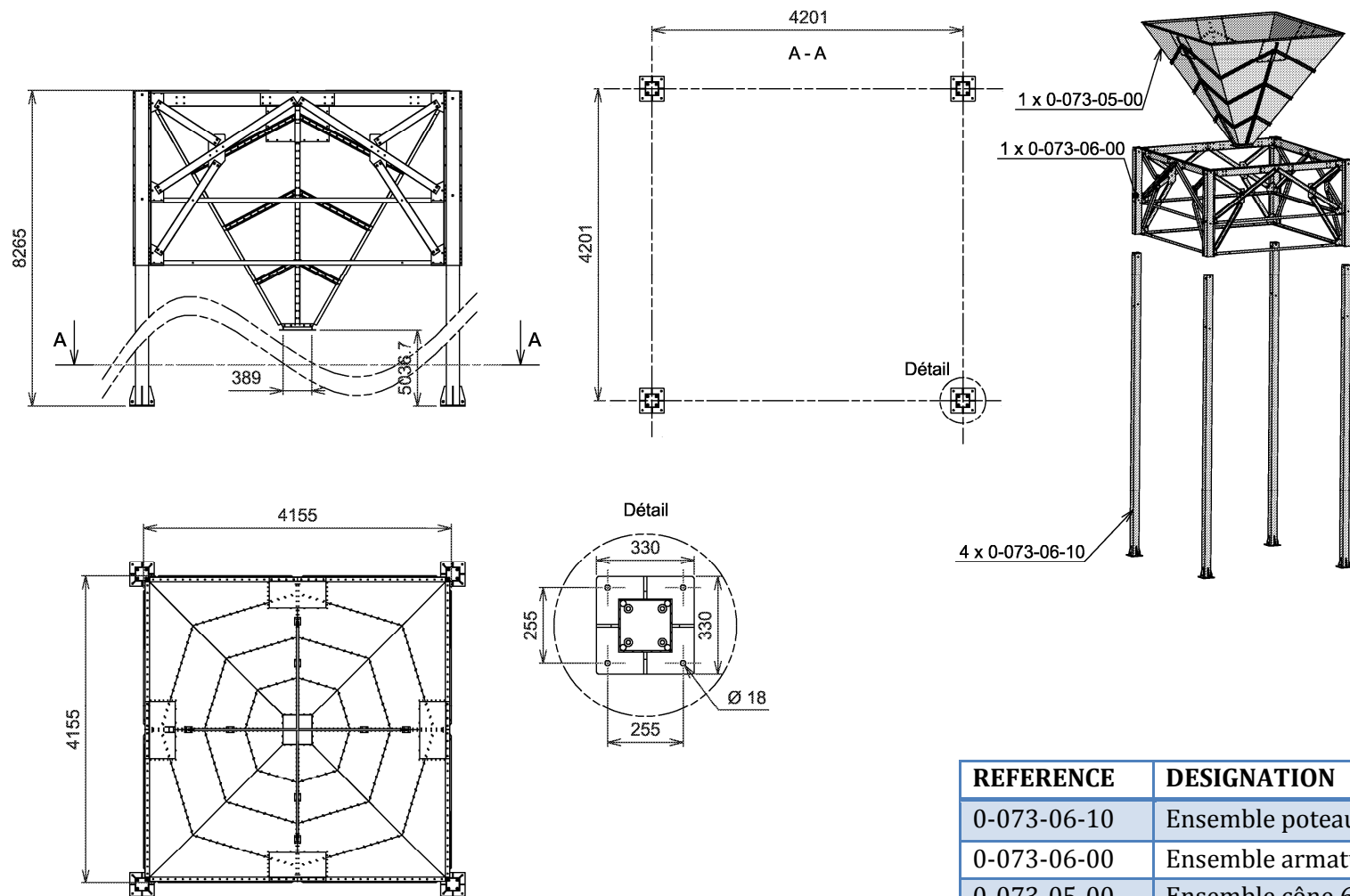
**Les données techniques, schémas et dimensions contenus dans le présent document, ne nous engagent nullement et des revendications quelconques ne peuvent en être déduites.**

**Nous nous réservons le droit de procéder à des modifications et des perfectionnements du matériel sans modifier ce document au préalable.**

## PRESENTATION BOISSEAU DE CHARGEMENT



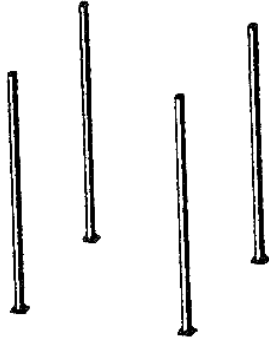
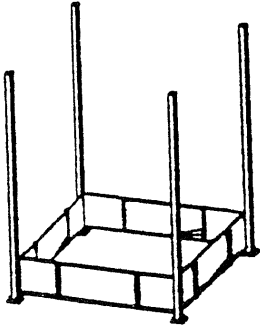
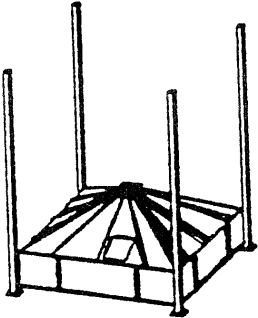
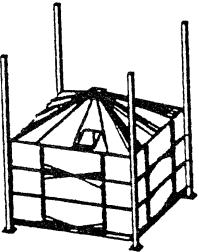
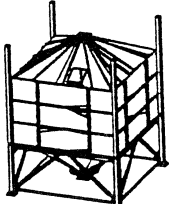
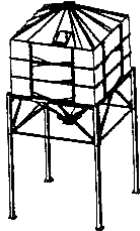
## ENSEMBLE BOISSEAU 60° AVEC POTEAU LONGS (0-073-06-60)



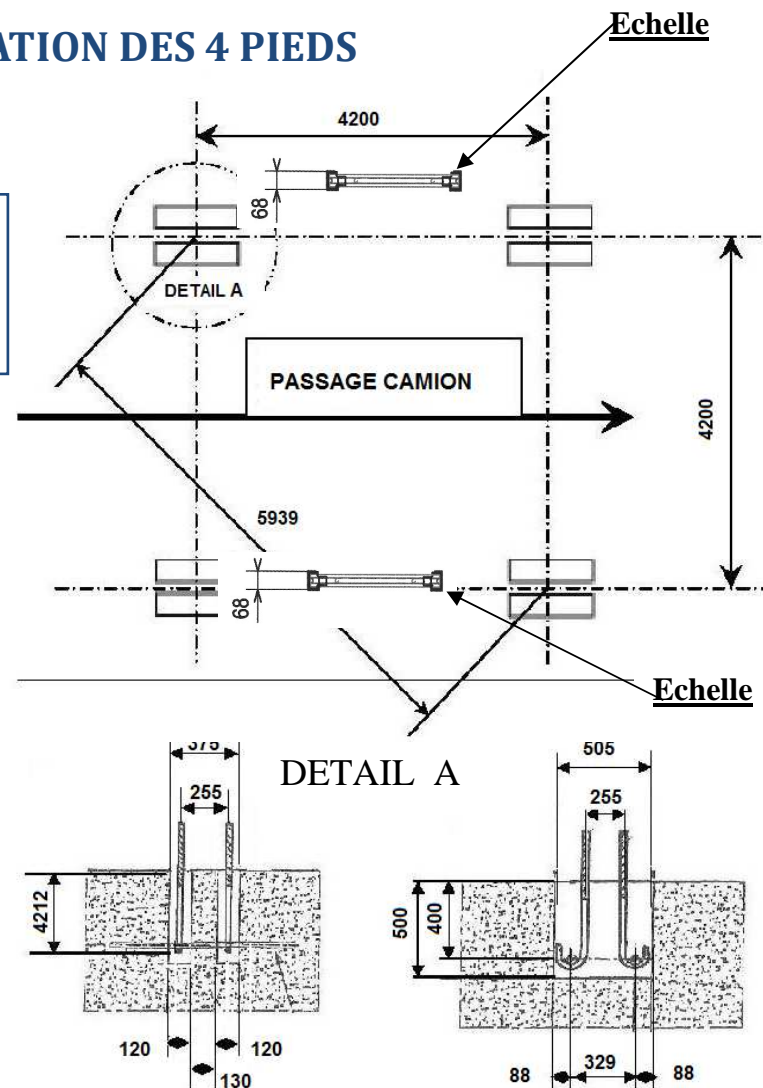
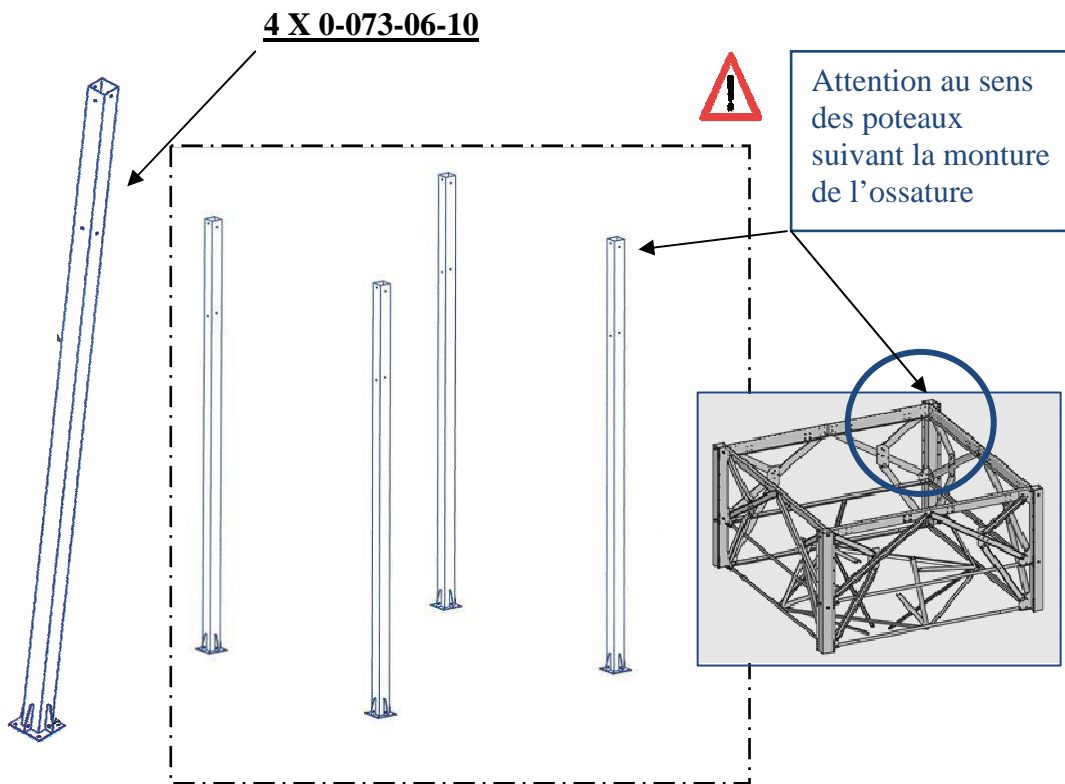
### NOMECLATURE

REFERENCE	DESIGNATION	QUANTITE
0-073-06-10	Ensemble poteau boisseau 60°	4
0-073-06-00	Ensemble armature std 60°	1
0-073-05-00	Ensemble cône 60°	1

## PRINCIPE DE MONTAGE

1ère ETAPE	2ème ETAPE	3ème ETAPE
 <p data-bbox="192 810 533 842">Pose et fixation des pieds</p>	 <p data-bbox="801 810 1285 842">Assemblage de la virole sous le toit</p>	 <p data-bbox="1576 810 1845 842">Assemblage du toit</p>
4ème ETAPE	5ème ETAPE	6ème ETAPE
 <p data-bbox="159 1257 651 1326">Levage de la hauteur nécessaire pour l'installation des autres viroles</p>	 <p data-bbox="730 1233 1285 1337">Levage de la hauteur nécessaire pour l'installation du cône puis montage du châssis et du cône.</p>	 <p data-bbox="1576 1257 1854 1326">Levage complet. Montage accessoires</p>

## 1ère ETAPE : POSE ET FIXATION DES 4 PIEDS



Les crosses seront scellées après la fin du montage du boisseau

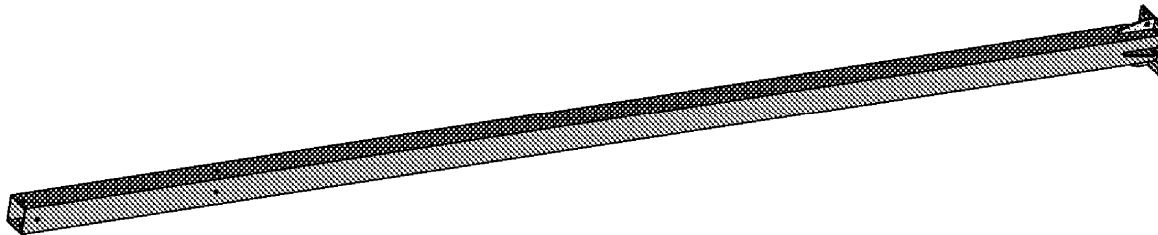
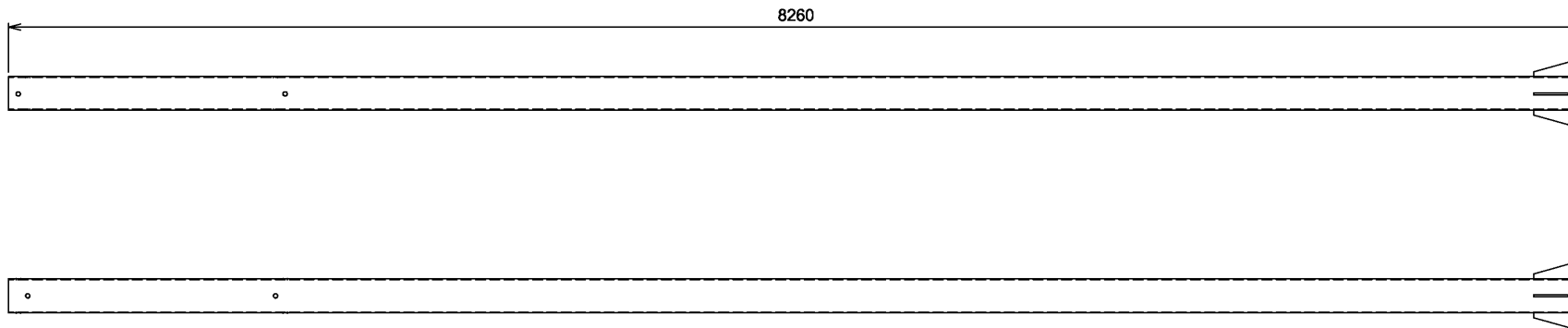


Au sens du montage la trappe se situe à côté l'échelle



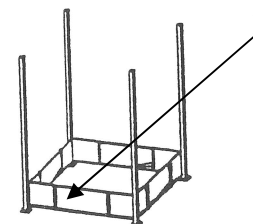
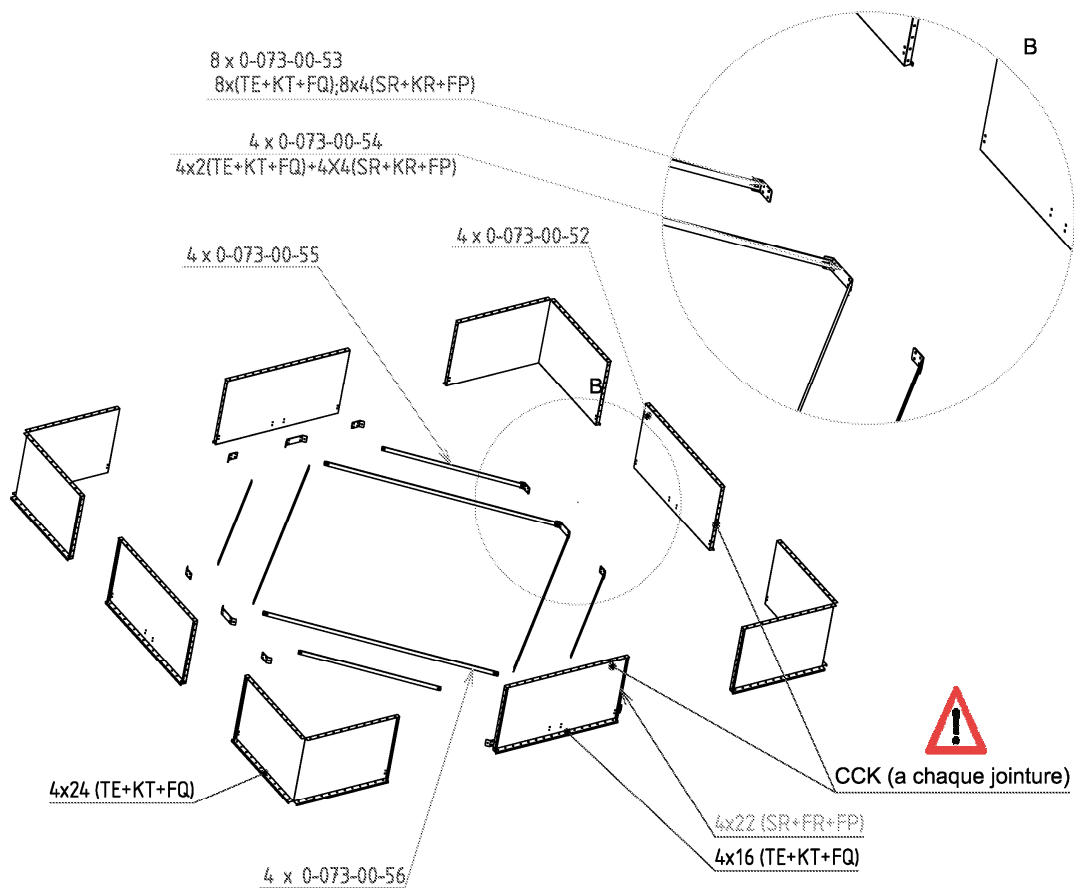


## Ensemble poteau boisseau 60° (0-073-06-10)



S.A.S RENE TOY / ROUTE DES RECLUSAGES / 41800 MONTOIRE - FRANCE  
TEL. +33 2 .54.85.01.10 / TELECOPIE +33 2.54.72.60.67  
www .toy-sa.com / E-mail : [rene.toy@wanadoo.fr](mailto:rene.toy@wanadoo.fr)

## 2ème ETAPE : ASSEMBLAGE DE LA VIROLE SOUS LE TOIT (0-073-01-03)



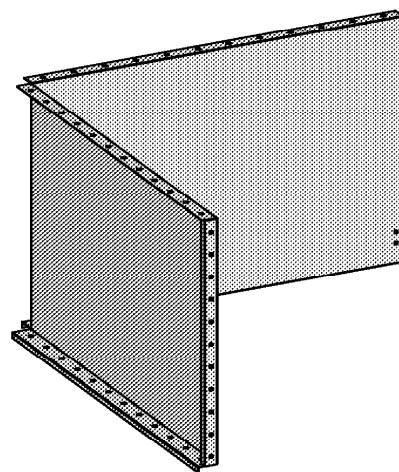
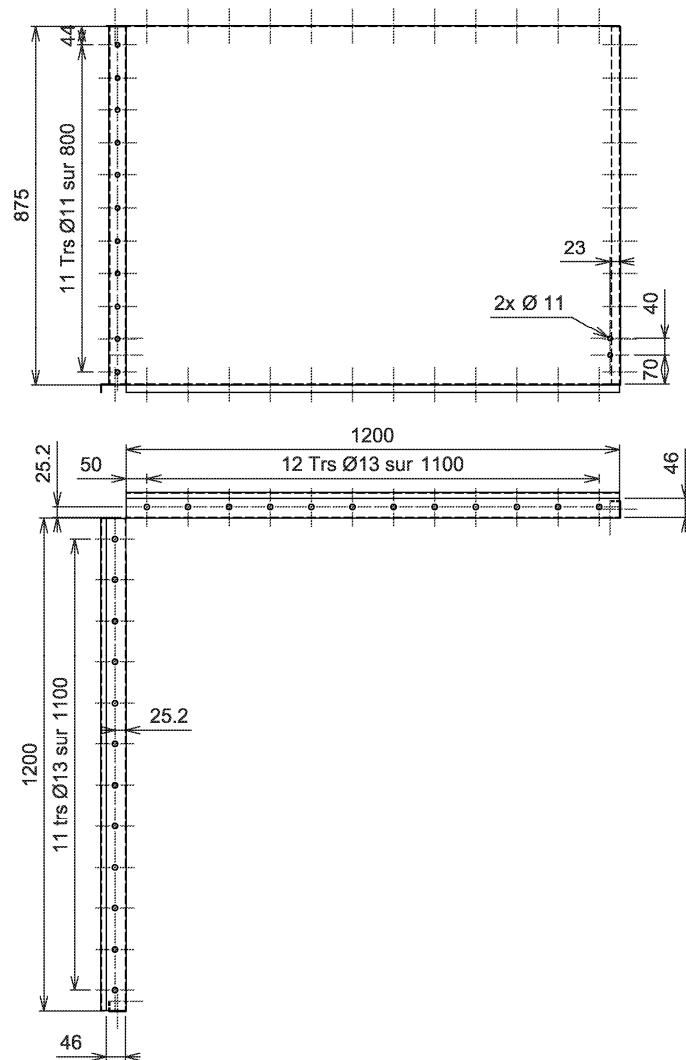
### Nomenclature

REFERENCE	CODE BE	DESIGNATION	NOMBRE
0-073-00-51		Tôle angle trémie	4
0-073-00-52		Panneau trémie	4
0-073-00-53		Support tirant angle	8
0-073-00-54		Support tirant central	4
0-073-00-55		Tirant angle	4
0-073-00-56		Tirant central	4
1-000-95-50	FP	Ecrou à embase crantée Ø10	136
1-000-95-55	FQ	Ecrou à embase crantée Ø12	176
1-001-04-90	KR	Rondelle 10.5x27x2	136
1-001-05-00	KT	Rondelle plate zinguée Ø 13x27x2.5	176
1-001-17-20	SR	Vis H Ø 10x20 cl.6.8	136
1-001-17-85	TE	Vis HM 12x30	176
	CCK	Cartouche de silicone	2.5

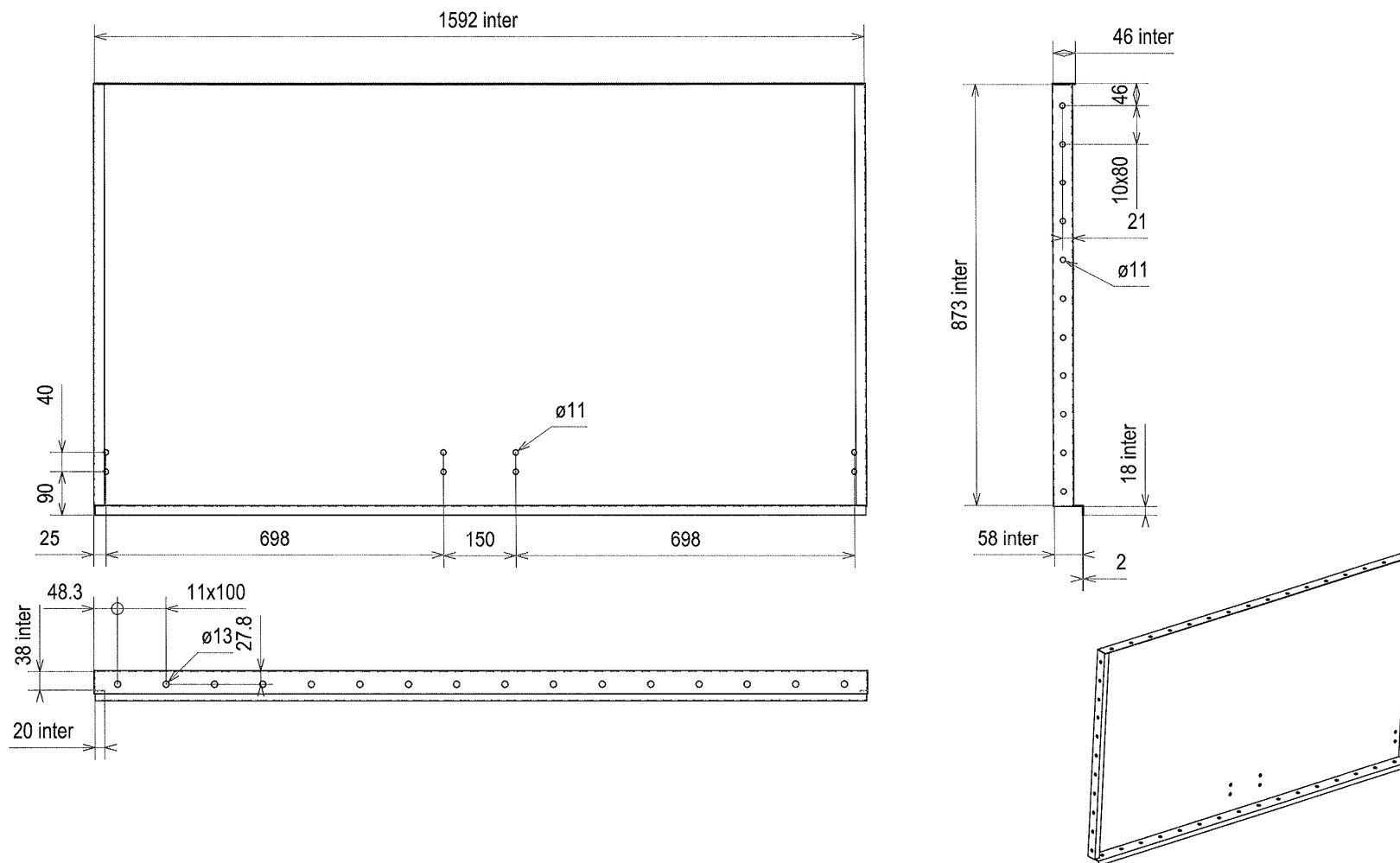


Le serrage des boulons se fera **après** la mise en place de tous les éléments du toit

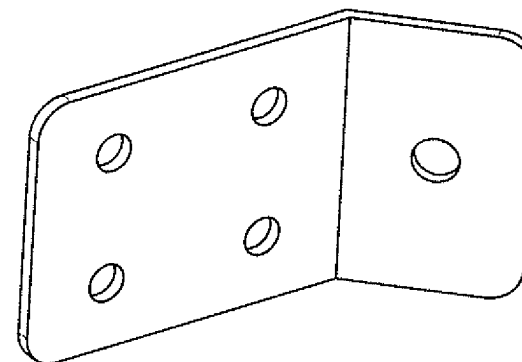
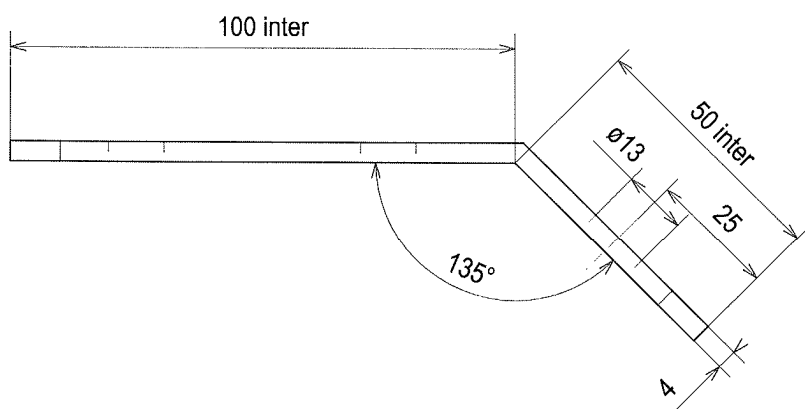
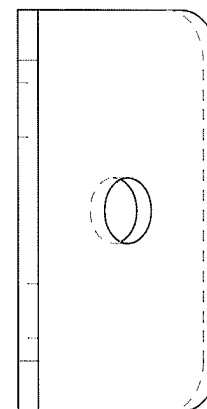
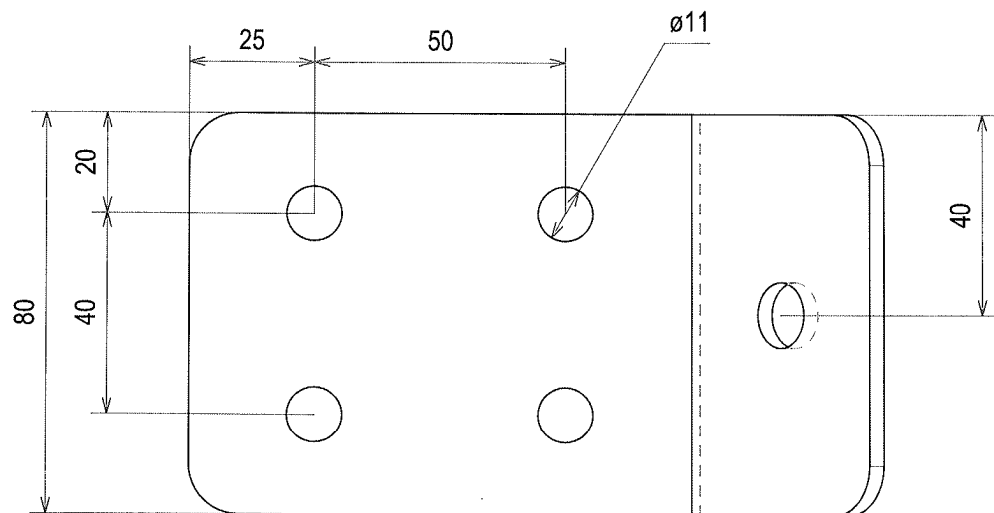
## Tôle angle trémie (0-073-00-51)



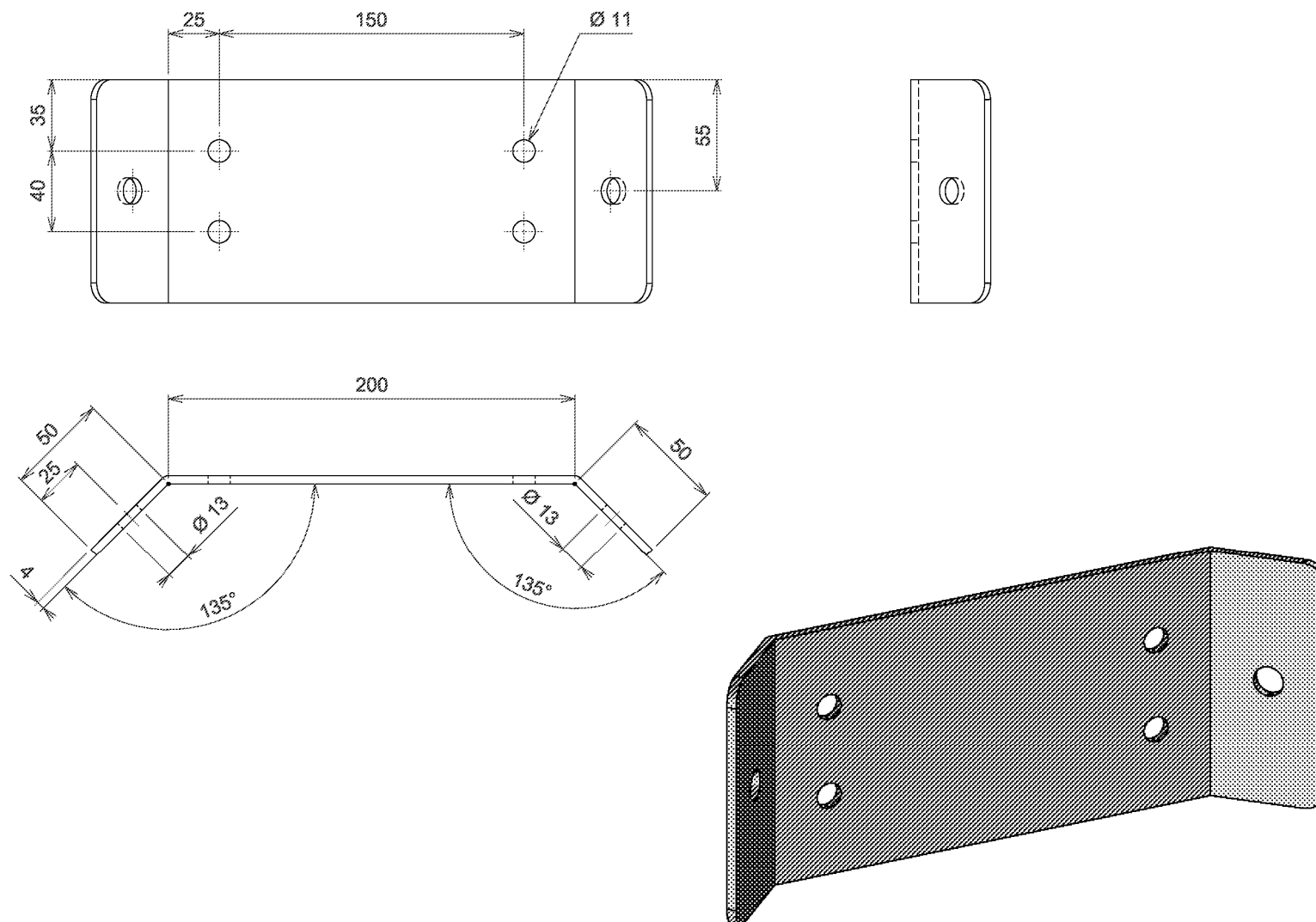
## Panneau trémie (0-073-00-52)



### Support tirant angle (0-073-00-53)

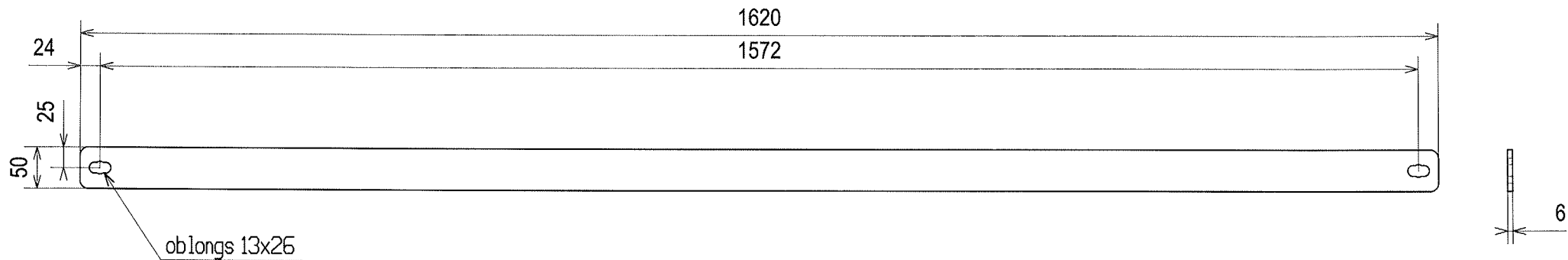


## Support tirant central (0-073-00-54)

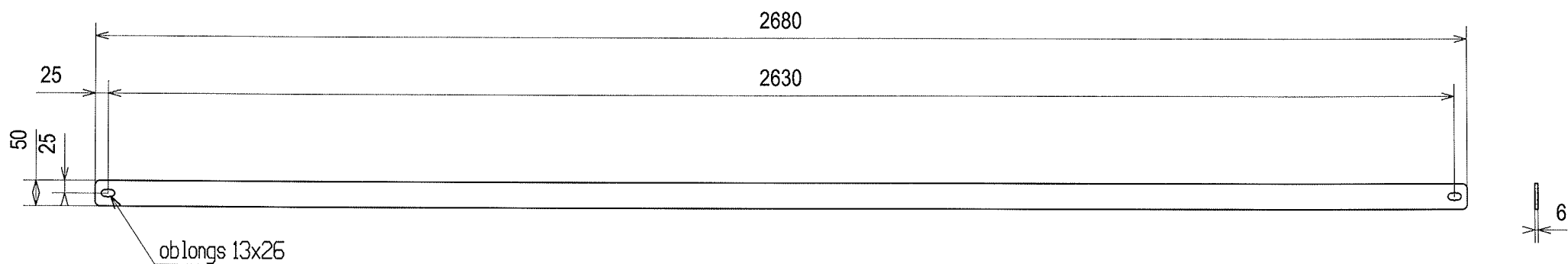




### Tirant angle (0-073-00-55)

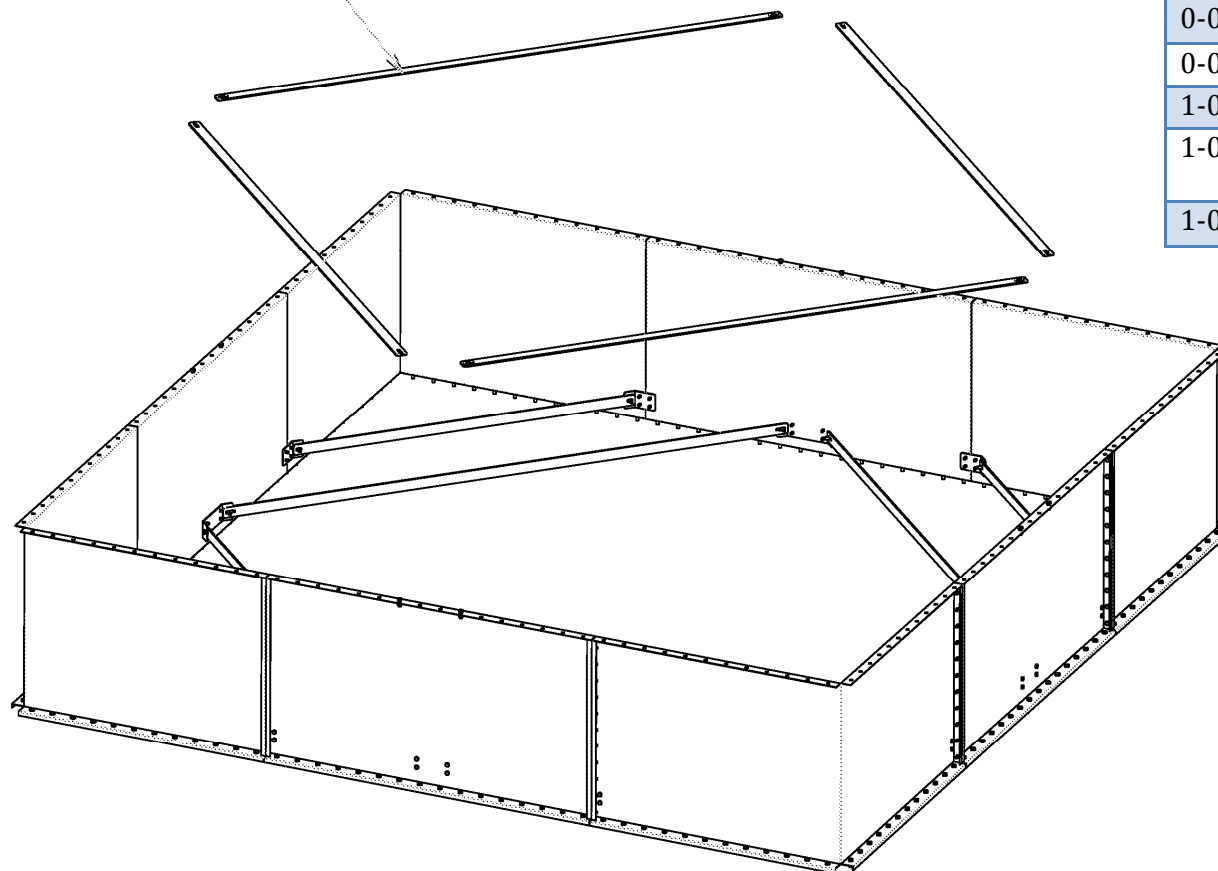


### Tirant central (0-073-00-56)



## OPTION MONTAGE SANS TOIT

4 x 0-073-00-56  
4x2(TE+KT+FQ)

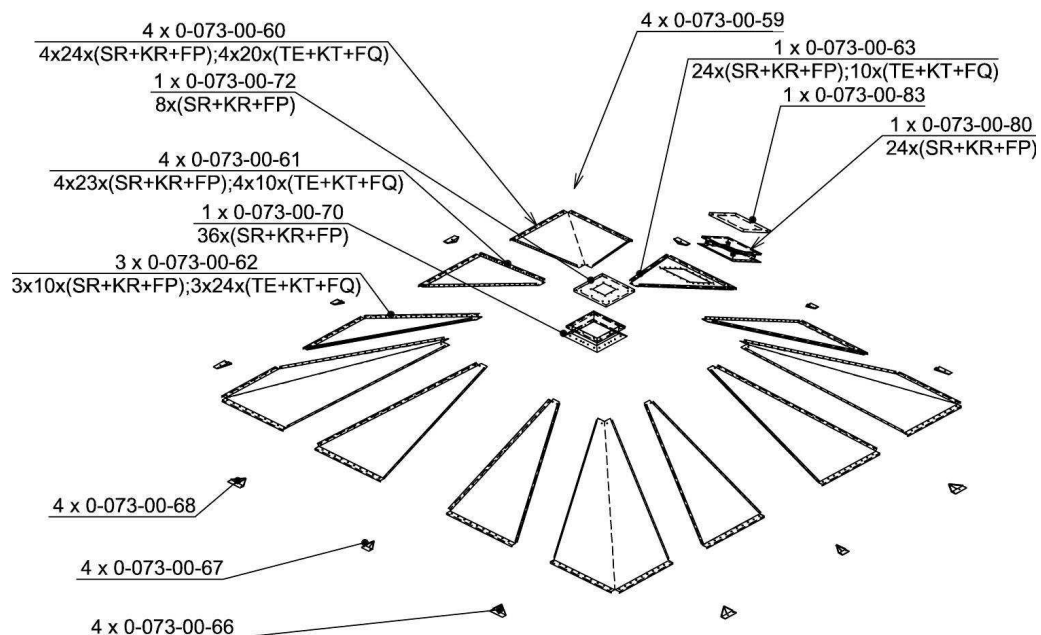


## Nomenclature

REFERENCE	CODE BE	DESIGNATION	NOMBRE
0-073-01-03		Ensemble virole	1
0-073-00-56		Tirant central	4
1-000-95-55	FQ	Ecrou à embase cranté Ø12	8
1-001-05-00	KT	Rondelle plate zinguée Ø13x27x2.5	8
1-001-17-85	TE	Vis HM 12x30	8

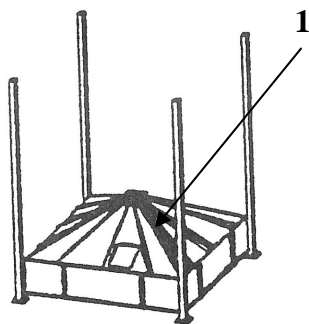
## 3ème ETAPE : ASSEMBLAGE DU TOIT (0-073-01-04)

### Nomenclature



#### ORDRE DE MONTAGE

0-073-00-70  
0-073-00-60  
0-073-00-66  
0-073-00-67  
0-073-00-68  
0-073-00-61  
0-073-00-62  
0-073-00-63  
0-073-00-80  
0-073-00-83  
0-073-00-72  
0-073-00-59



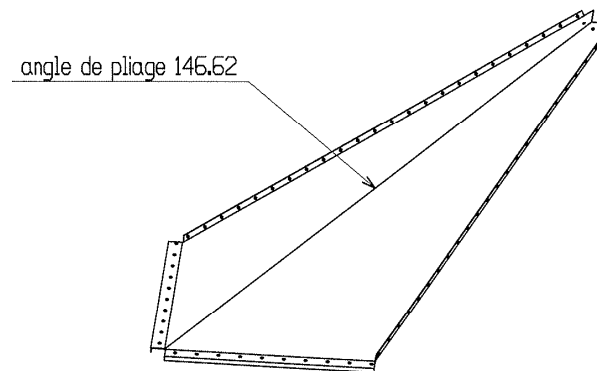
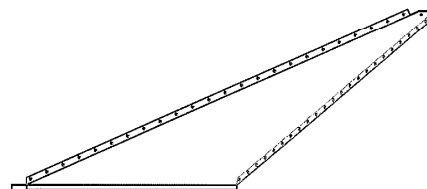
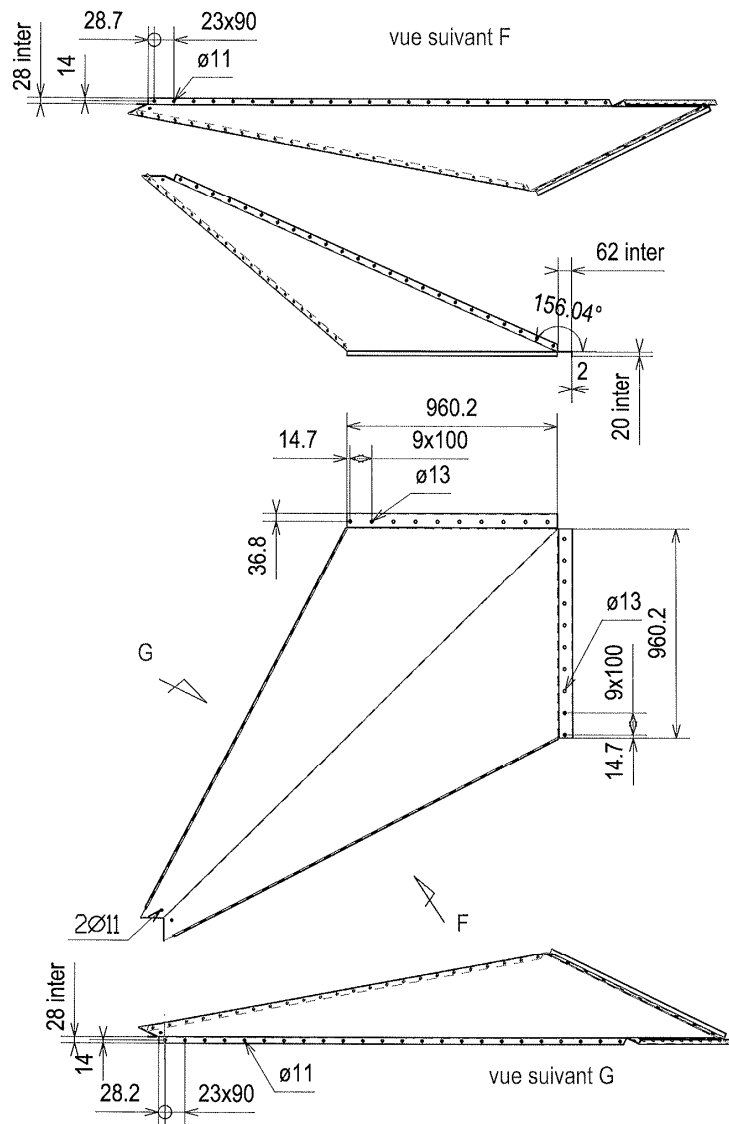
REFERENCE	CODE BE	DESIGNATION	NOMBRE
0-073-00-59		Angle fermeture chapeau	4
0-073-00-60		Angle chapeau grain	4
0-073-00-61		Tôle 1 chapeau grain	4
0-073-00-62		Tôle 2 chapeau grain	3
0-073-00-63		Tôle 2 chapeau grain trappe	1
0-073-00-66		Pièce étanchéité 1	4
0-073-00-67		Pièce étanchéité 2	4
0-073-00-68		Pièce étanchéité 1 symétrique	4
0-073-00-70		Ensemble trémie entrée	1
0-073-00-72		Dessus trémie entrée	1
0-073-00-80		Ensemble trémie trappe visite	1
0-073-00-83		Dessus trémie trappe visite	1
1-000-95-50	FP	Ecrou à embase crantée Ø10	361
1-000-95-55	FQ	Ecrou à embase crantée Ø12	160
1-001-04-90	KR	Rondelle 10.5x27x2	361
1-001-05-00	KT	Rondelle plate zinguée Ø 13x27x2.5	48
1-001-17-20	SR	Vis H Ø 10x20 cl.6.8	361
1-001-17-85	TE	Vis HM 12x30	160
	CCK	Cartouche de silicone	5



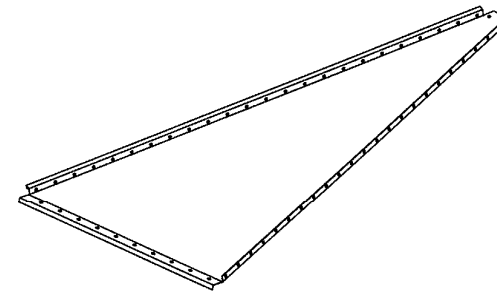
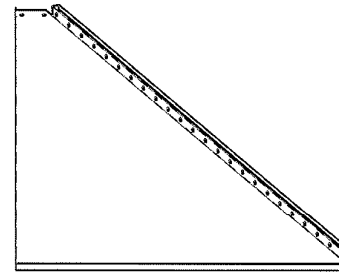
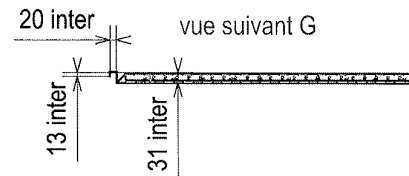
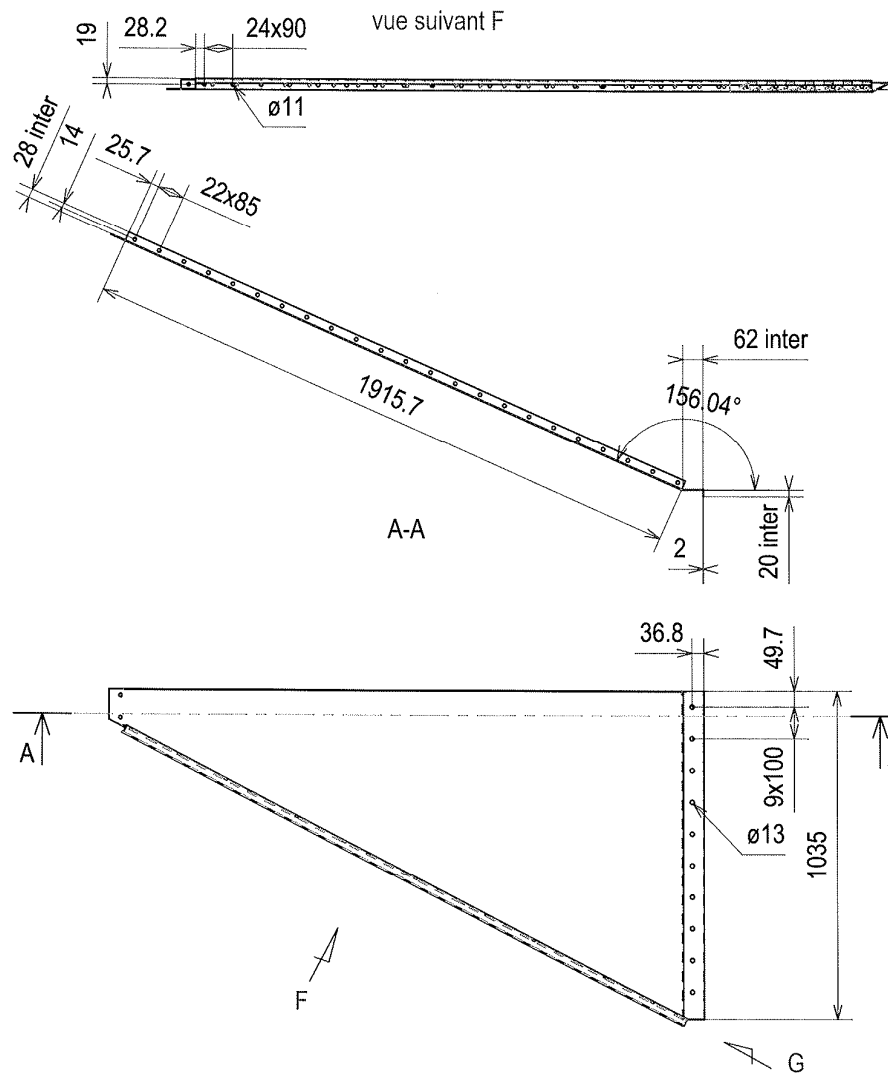
**Au sens du montage la trappe se situe du côté ou il y a l'échelle**

**Le serrage des boulons se fera après la mise en place de tous les éléments du toit**

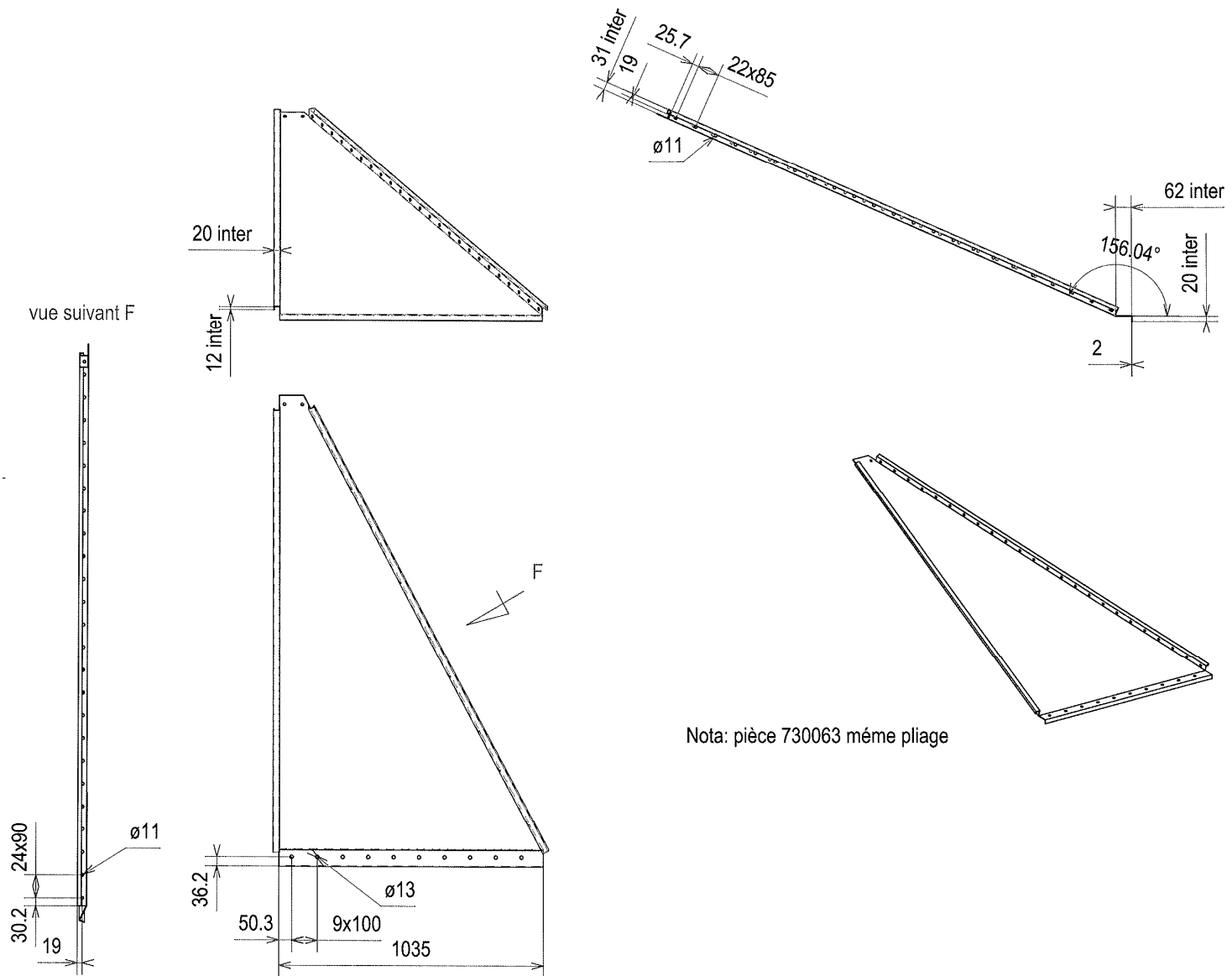
## Angle chapeau grain (0-073-00-60)



## Tôle e 1 chapeau grain (0-073-00-61)



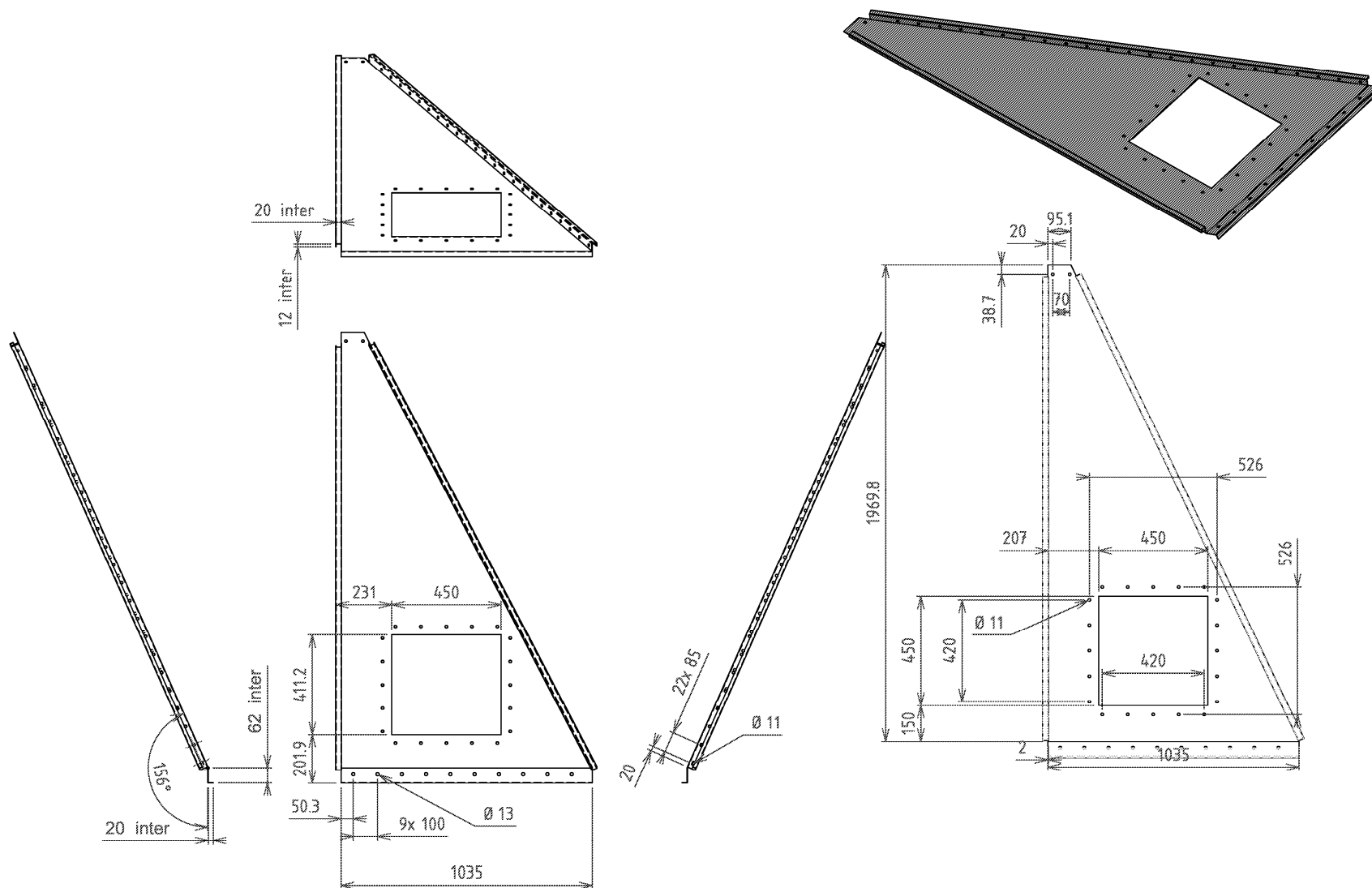
## Tôle 2 chapeau grain (0-073-00-62)



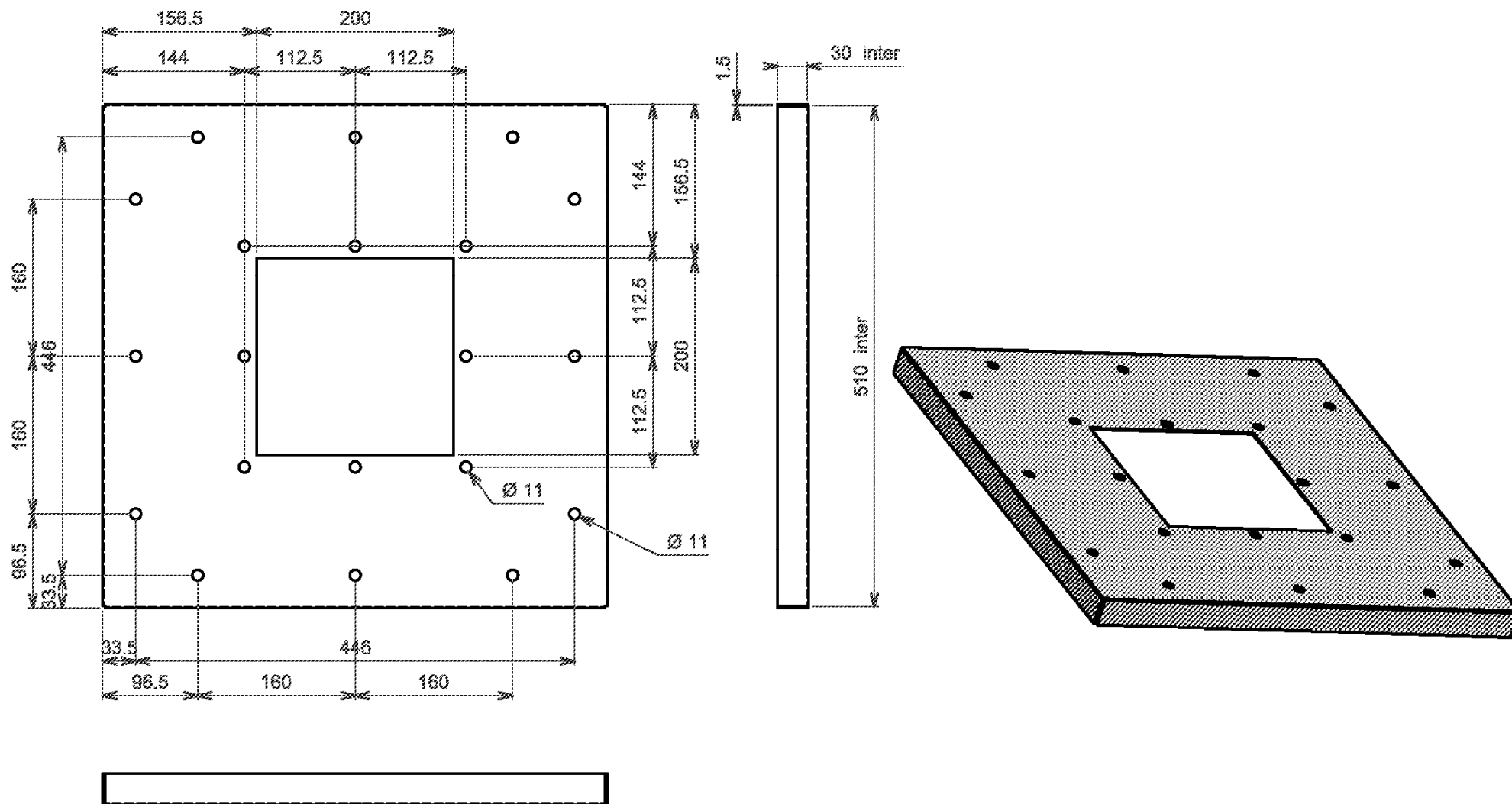
Nota: pièce 730063 même pliage



## Tôle 2 chapeau grain trappe (0-073-00-63)

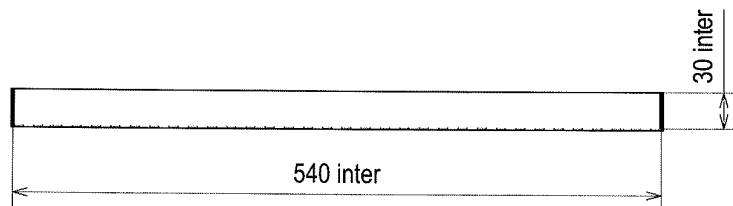
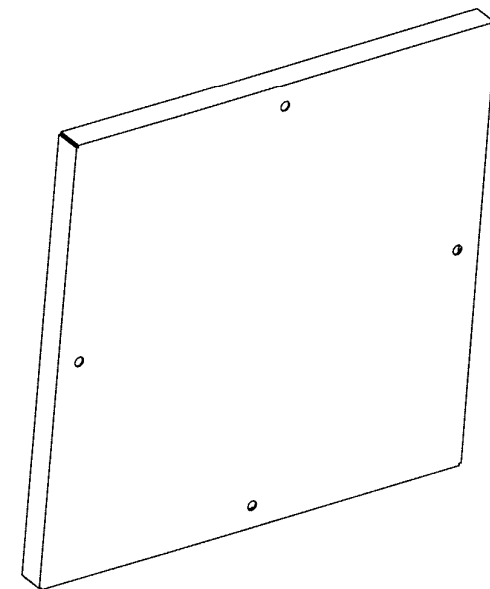
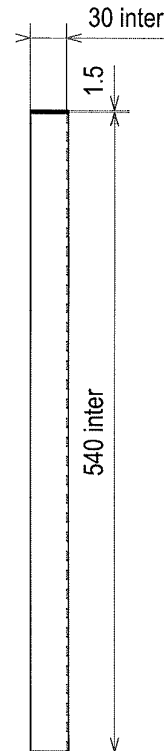
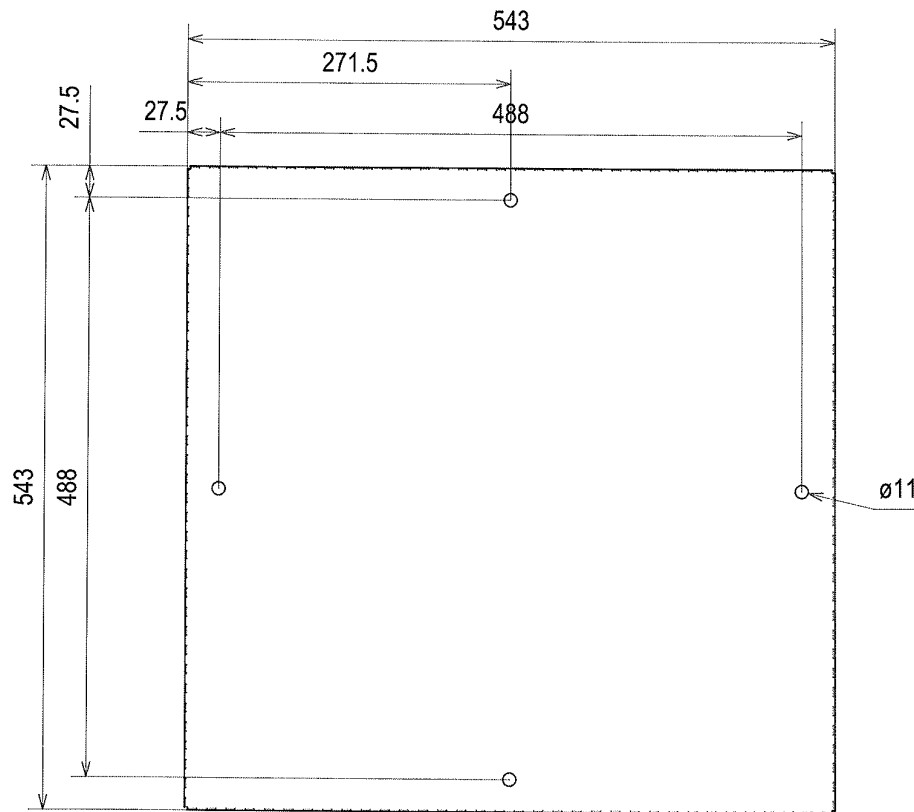


## Dessus trémie entrée (0-073-00-72)



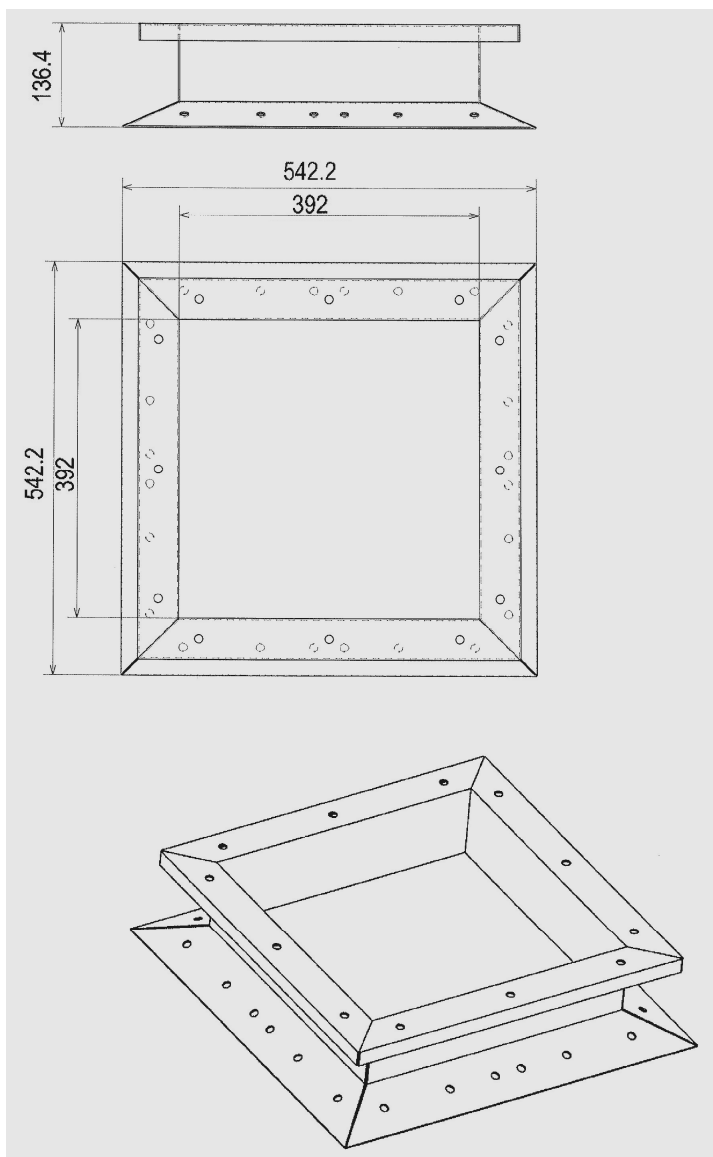


### Dessus trémie trappe visite (0-073-00-83)

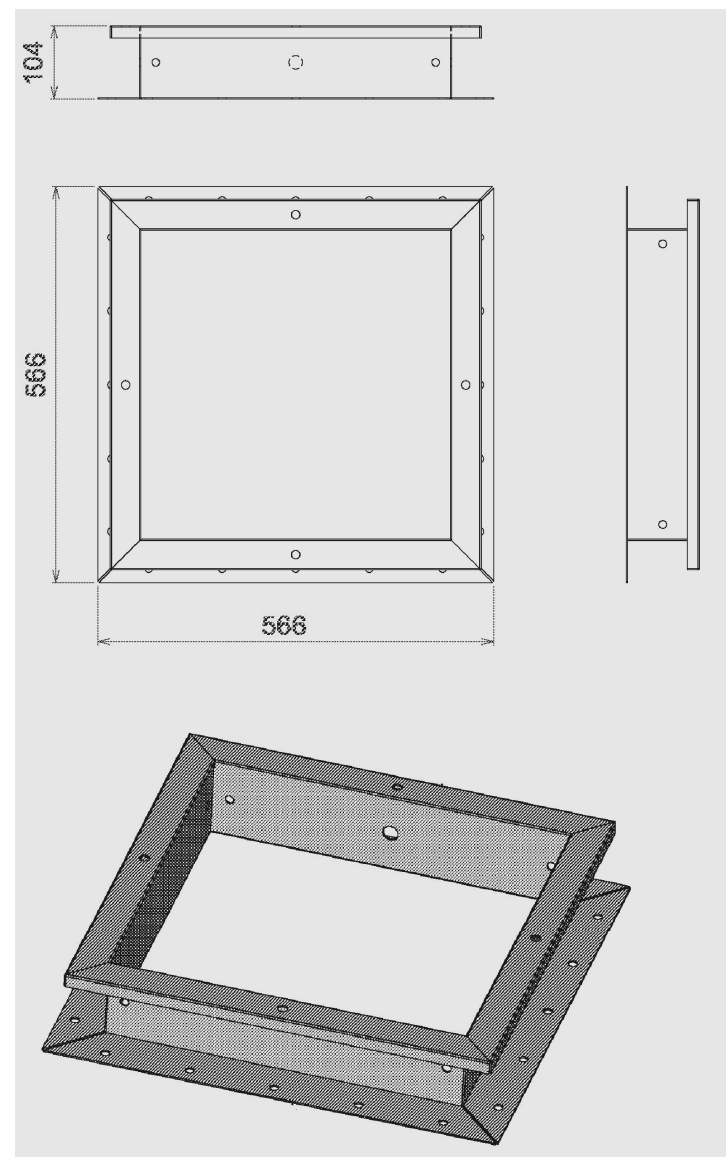


S.A.S RENE TOY / ROUTE DES RECLUSAGES / 41800 MONTOIRE - FRANCE  
TEL. +33 2 .54.85.01.10 / TELECOPIE +33 2.54.72.60.67  
www .toy-sa.com / E-mail : [rene.toy@wanadoo.fr](mailto:rene.toy@wanadoo.fr)

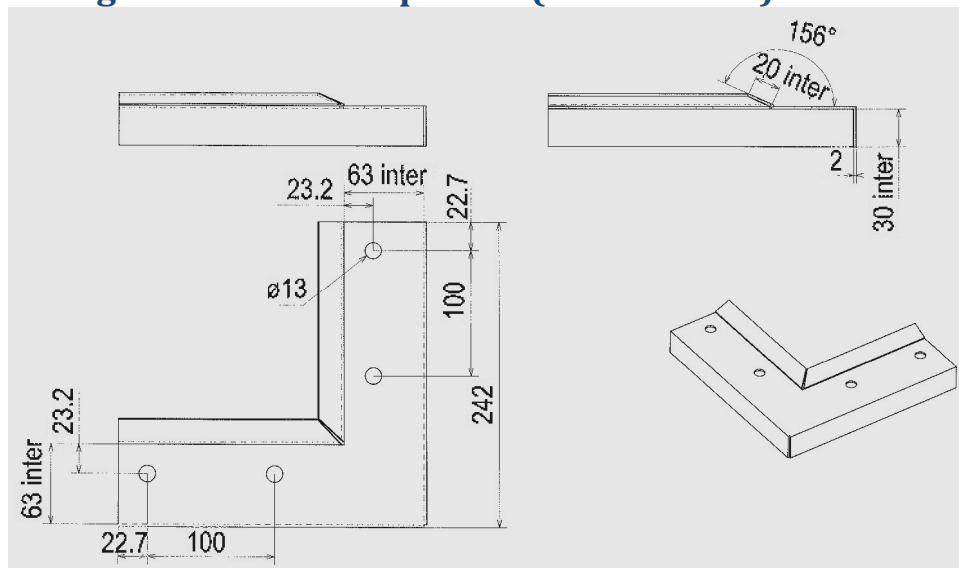
### Ensemble trémie entrée (0-073-00-70)



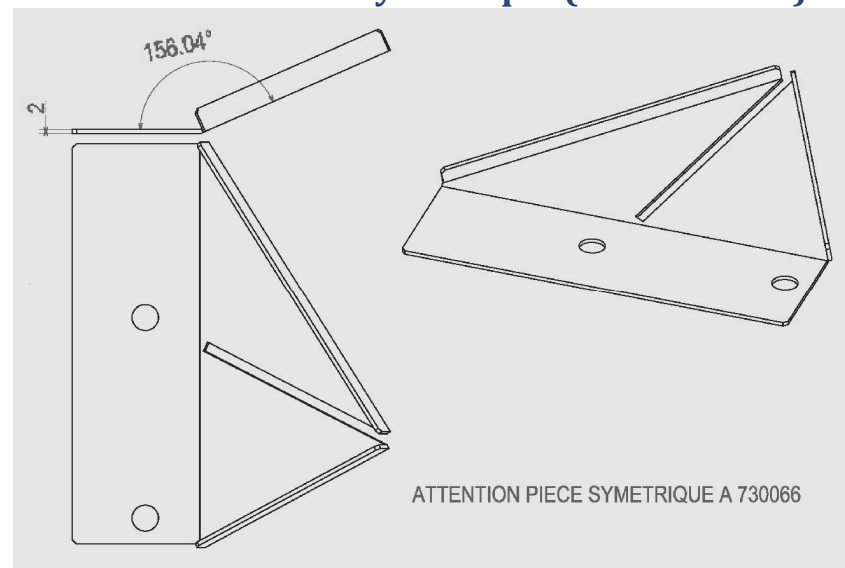
### Ensemble trémie trappe visite (0-073-00-80)



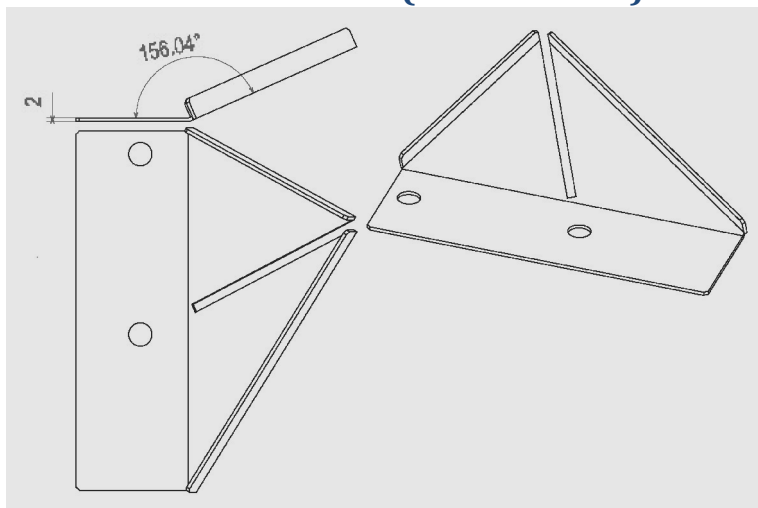
### Angle fermeture chapeau 2 (0-073-00-59)



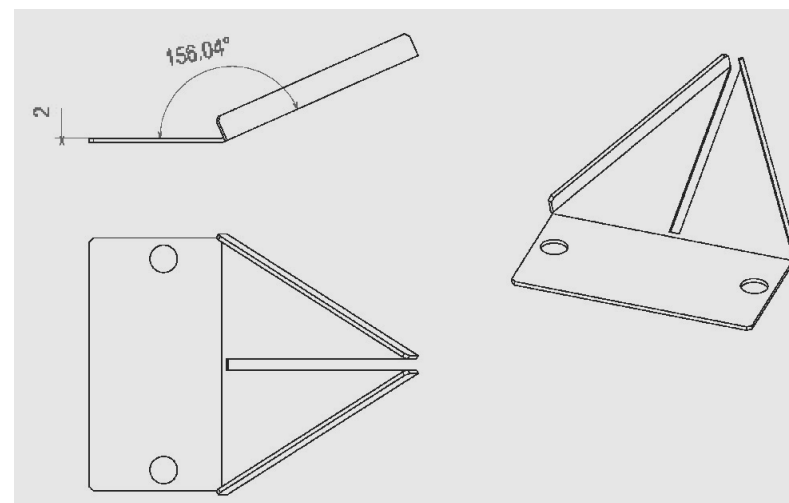
### Pièce étanchéité 1 symétrique (0-073-00-68)



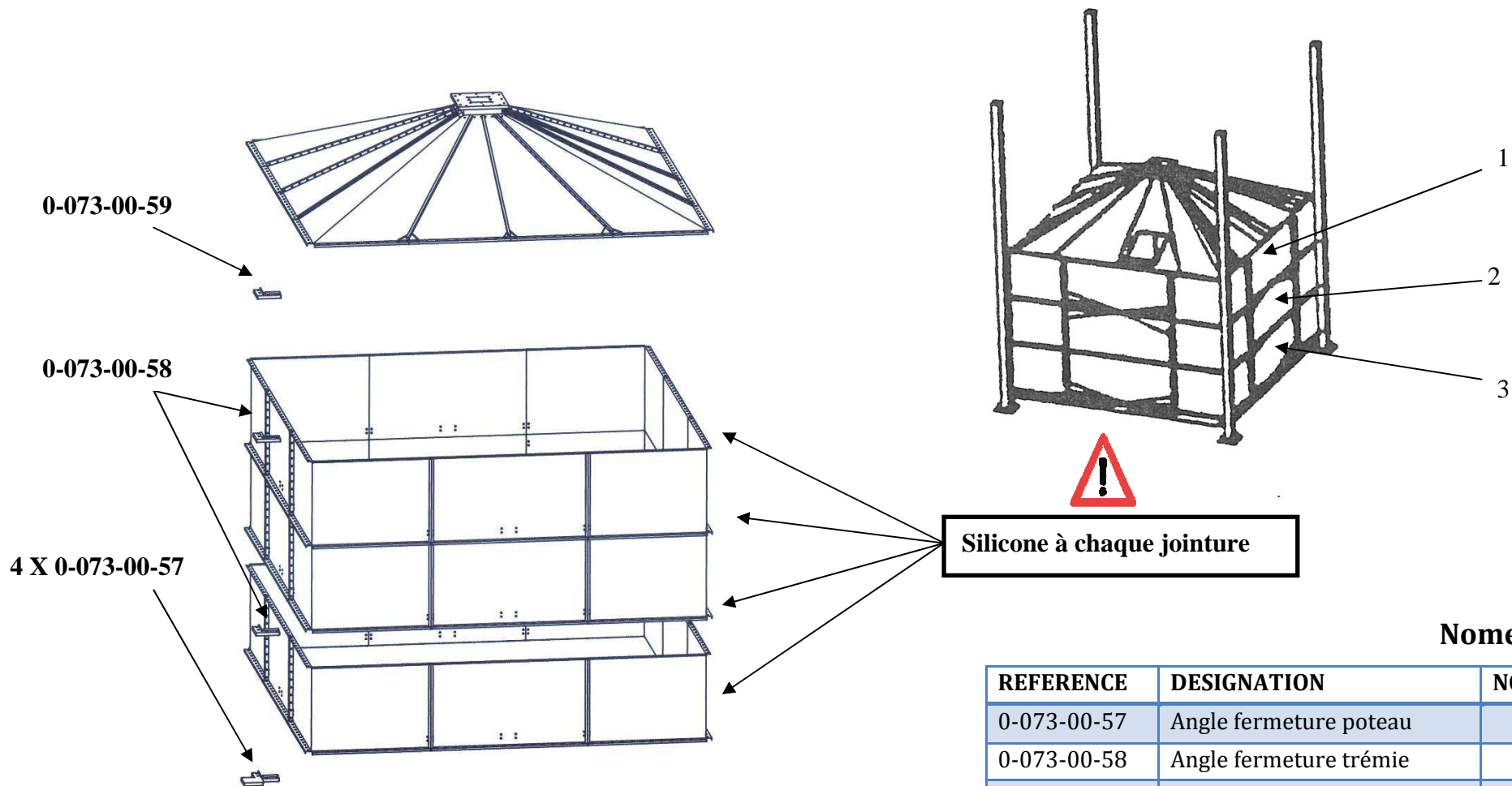
### Pièce étanchéité 2 (0-073-00-67)



### Pièce étanchéité 1 (0-073-00-66)



## 4ème ETAPE : ASSEMBLAGE DES VIROLES SUPPLEMENTAIRES



### Nomenclature

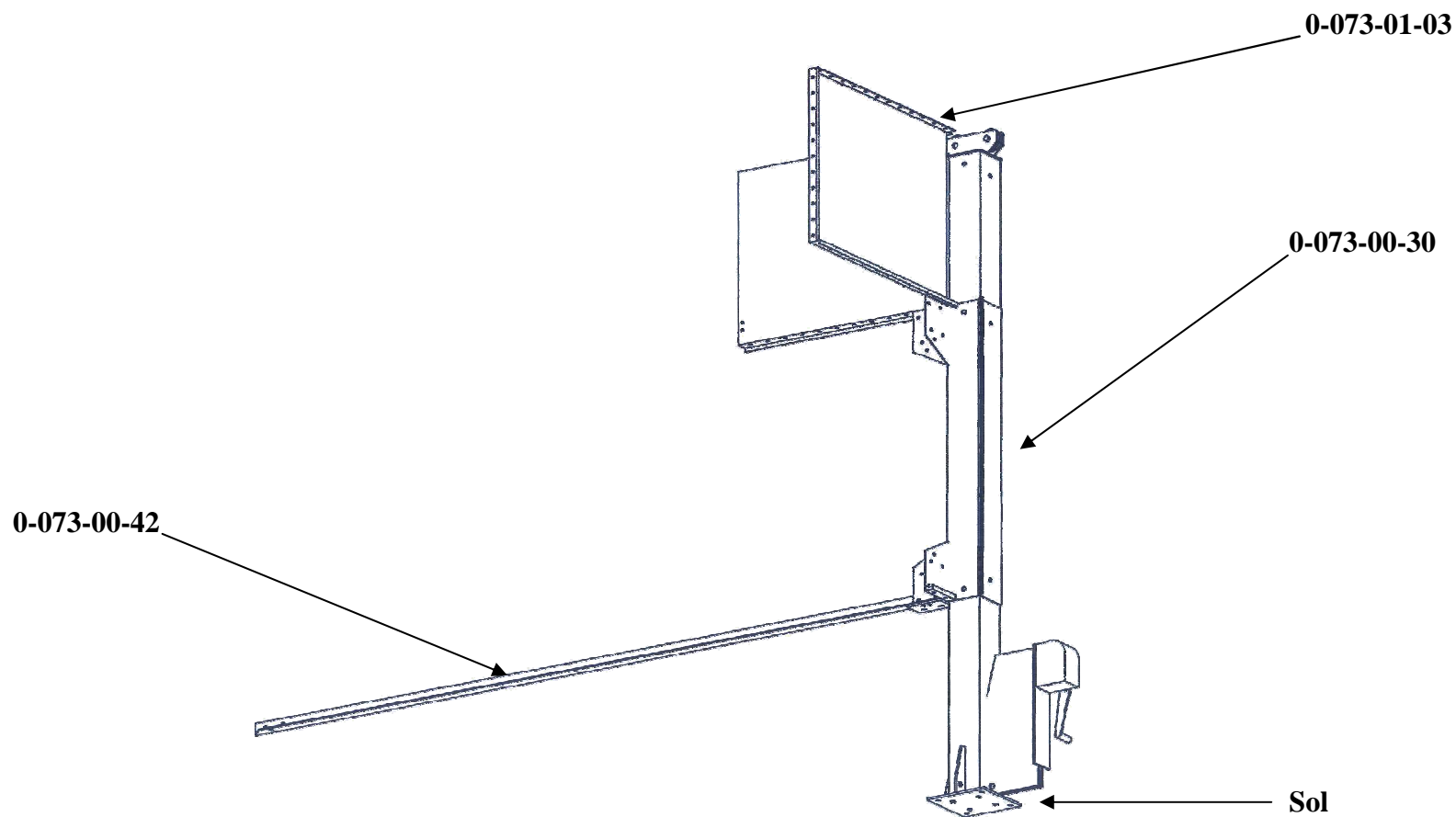
REFERENCE	DESIGNATION	NOMBRE
0-073-00-57	Angle fermeture poteau	4
0-073-00-58	Angle fermeture trémie	0 ; 4 ; 8*
0-073-00-59	Angle fermeture chapeau	4

\* 0 - 30 m<sup>3</sup>  
 4 - 44 m<sup>3</sup>  
 8 - 58 m<sup>3</sup>

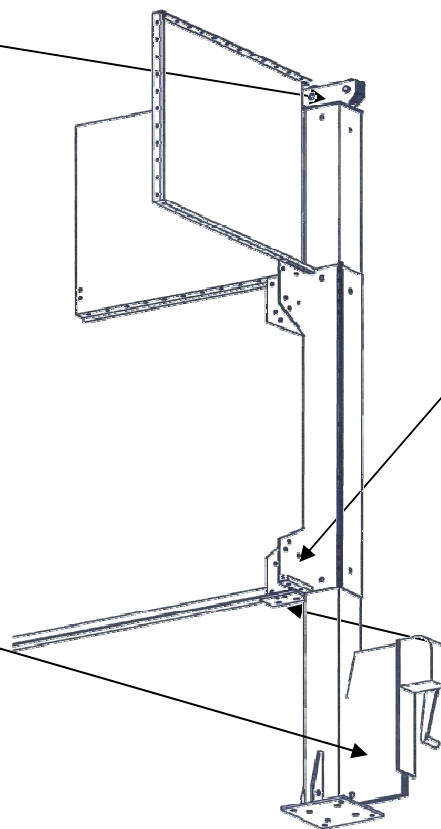


## 5ème ETAPE : LEVAGE DE LA HAUTEUR NECESSAIRE POUR L'INSTALLATION DU CONE, PUIS MONTAGE DU CONE ET DU CHASSIS

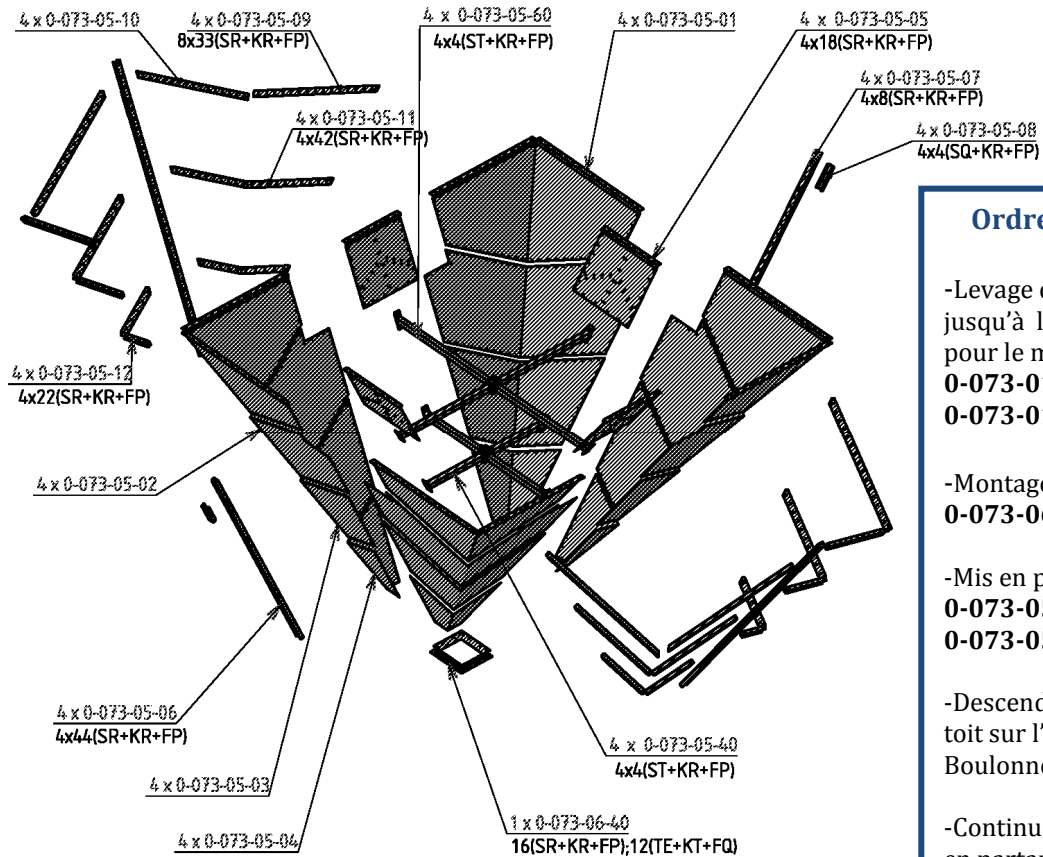
### LEVAGE DE L'ENSEMBLE



## DETAIL DE FIXATION DU CÂBLE



## MONTAGE DU CONE : (0-073-05-00)



### Ordre de montage du cône :

-Levage des viroles et toit jusqu'à la hauteur nécessaire pour le montage de l'ossature  
**0-073-01-03 et 0-073-01-04**

-Montage de l'ossature  
**0-073-06-00**

-Mis en place des tôles  
**0-073-05-01 et 0-073-05-05** sur l'ossature

-Descendre les viroles et le toit sur l'ossature et les tubes. Boulonner l'ensemble

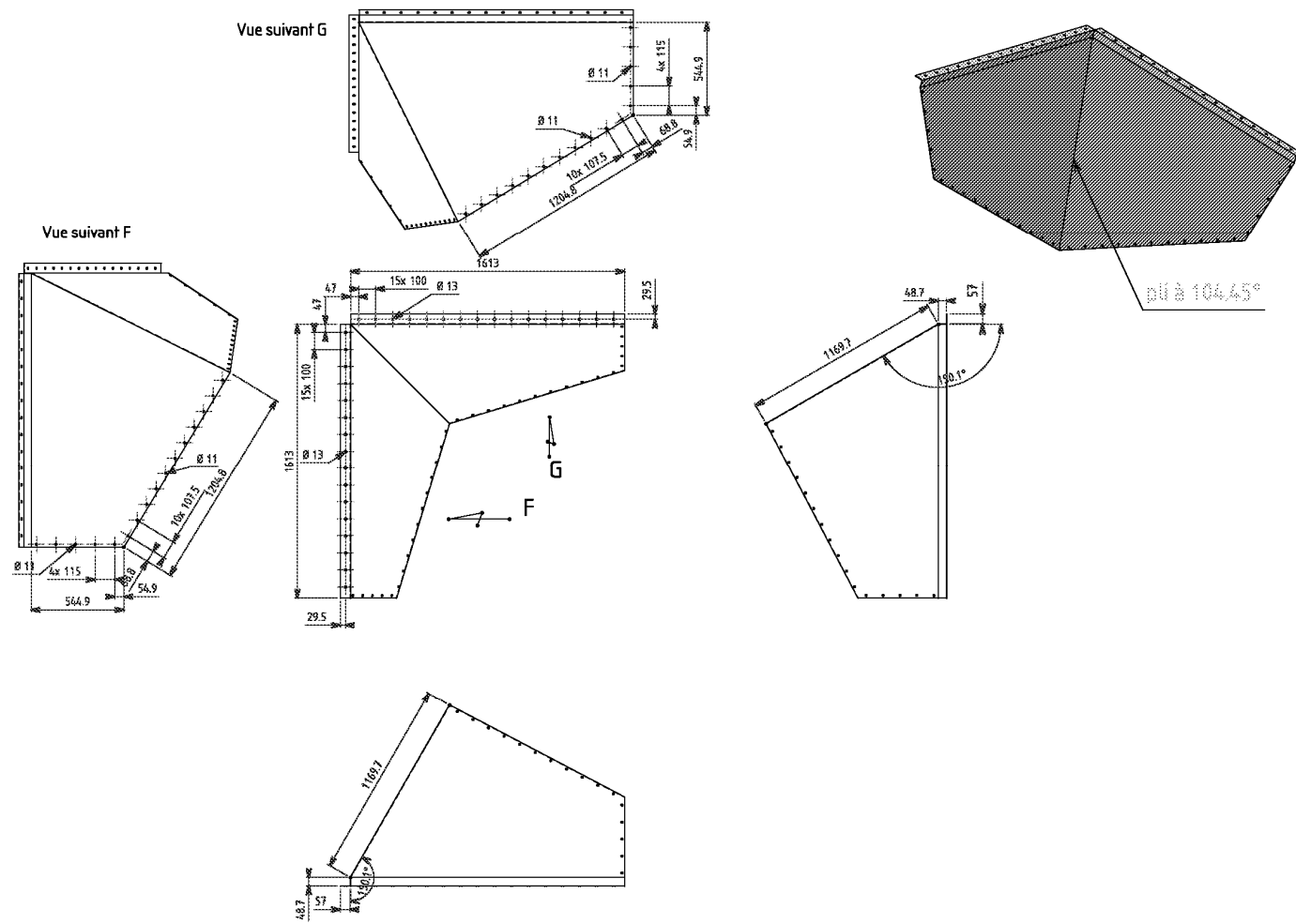
-Continuer le montage le cône en partant du haut vers le bas et lever l'ensemble au fur et à mesure du montage.

-Terminer par le bas du cône, serrer la boulonnerie une fois l'ensemble tout monté.

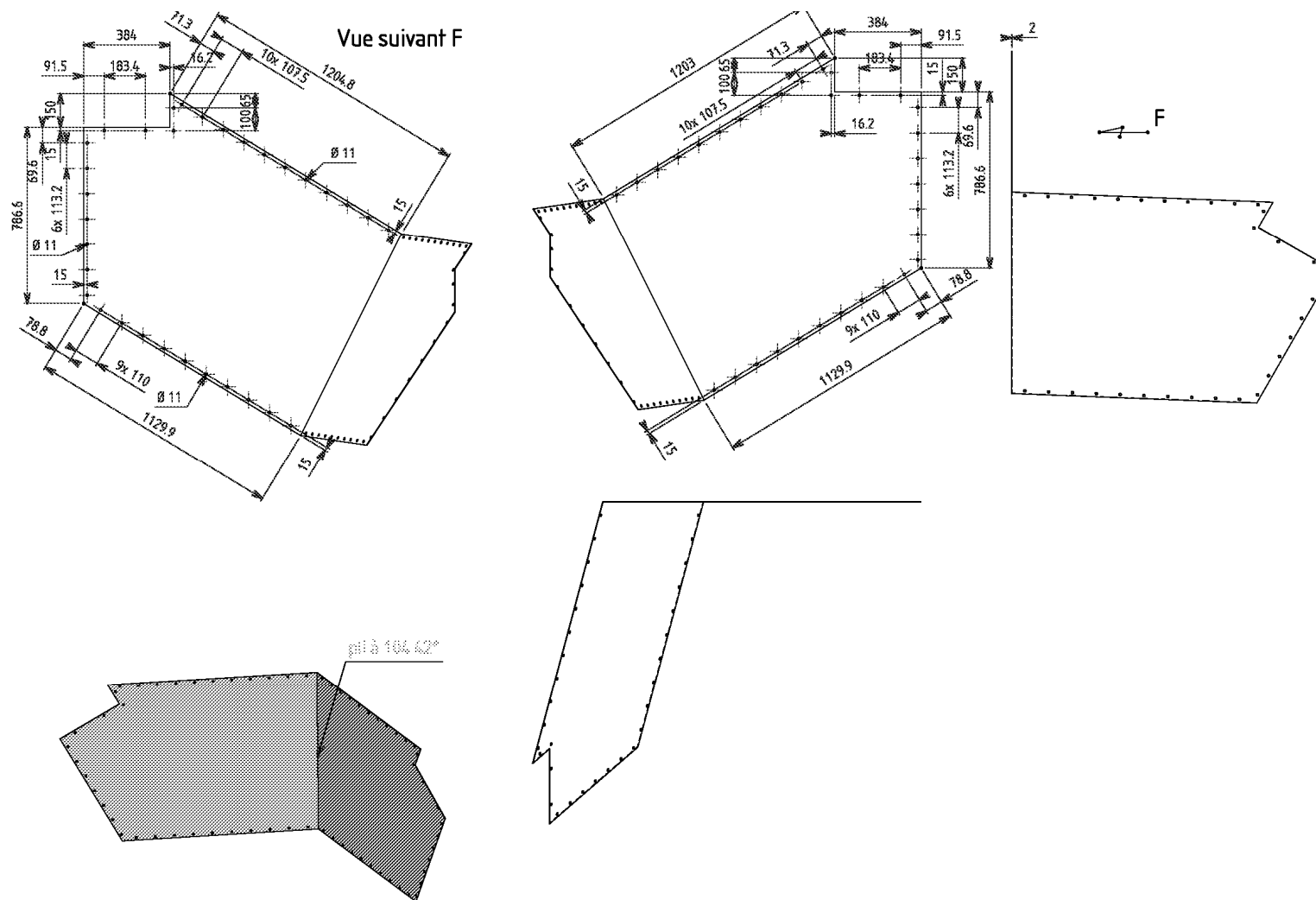
### Nomenclature

REFERENCE	CODE BE	DESIGNATION	N-RE
0-073-05-01		Tôle-sup-angle-cône-60°	4
0-073-05-02		Tôle-milieu-angle-cône-60°	4
0-073-05-03		Tôle-milieu-angle-cône-60°	4
0-073-05-04		Tôle-inf-angle-cône-60°	4
0-073-05-05		Tôle-fermeture-cône-60°	4
0-073-05-06		Renfort-centrale-cône-60°	4
0-073-05-07		Rallonge-renfort-centrale-cône-60°	4
0-073-05-08		Tôle-liaison-renf-centrale-cône-60°	4
0-073-05-09		Renfort 1 cône 60°	4
0-073-05-10		Renfort 1 cône 60° symétrique	4
0-073-05-11		Renfort 2 cône 60°	4
0-073-05-12		Renfort 3 cône 60°	4
0-073-05-40		Ens-tirant-haut-int-cône-60°	4
0-073-05-60		Ens-tirant-haut-int-cône-60°	4
0-073-06-40		Ens-sortie-cône-60°	1
1-001-04-90	KR	Rondelle 10.5x27x2	880
1-001-05-00	KT	Rondelle plate zinguée Ø 13x27x2.5	12
1-001-17-15	SQ	Vis HM 10x100 Zn cl.6.8	16
1-001-17-20	SR	Vis H Ø 10x20 cl.6.8	824
1-001-17-30	ST	Vis HM 10x30 Zn	48
1-001-17-85	TE	Vis HM 12x30	12
1-000-95-50	FP	Ecrou à embase crantée Ø10	888
1-000-95-55	FQ	Ecrou à embase crantée Ø12	12
1-009-81-20	CCK	Cartouche silicone translucide	6

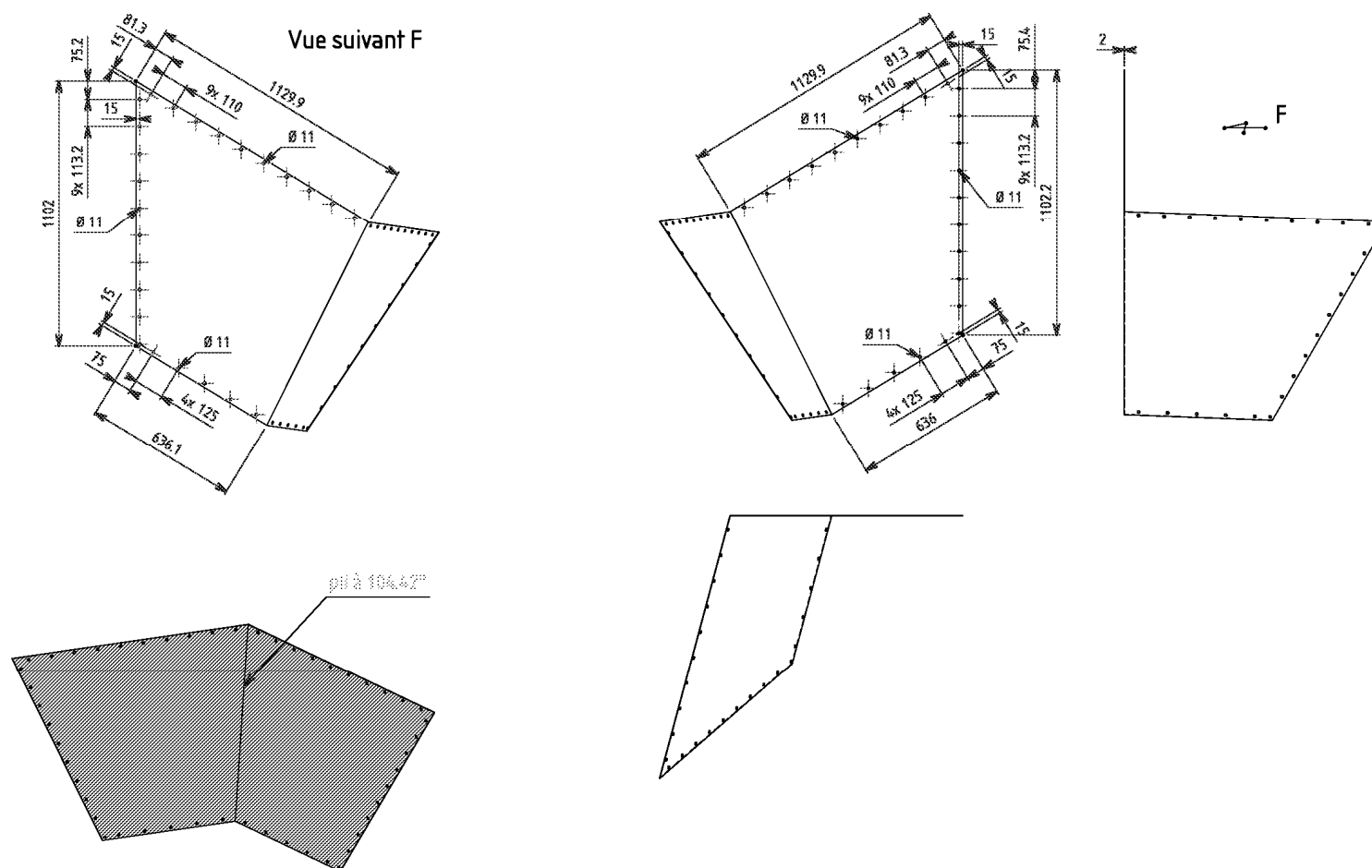
## Tôle supplémentaire angle cône 60° (0-073-05-01)



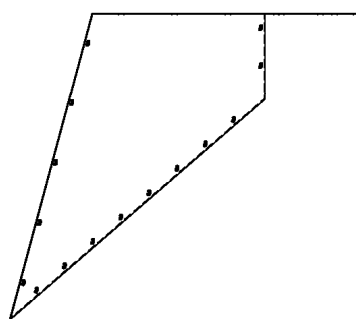
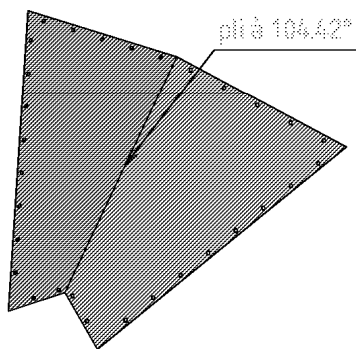
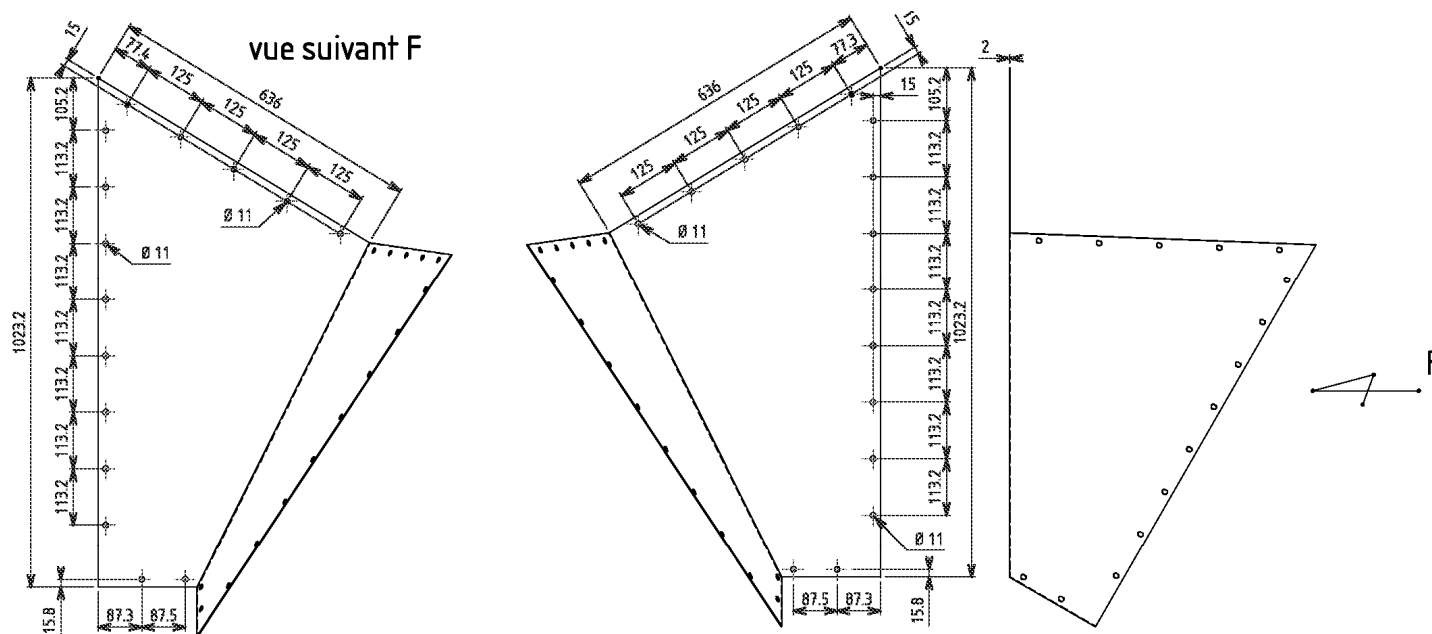
## Tôle milieu angle cône 60° (0-073-05-02)



## Tôle milieu angle cône 60° (0-073-05-03)

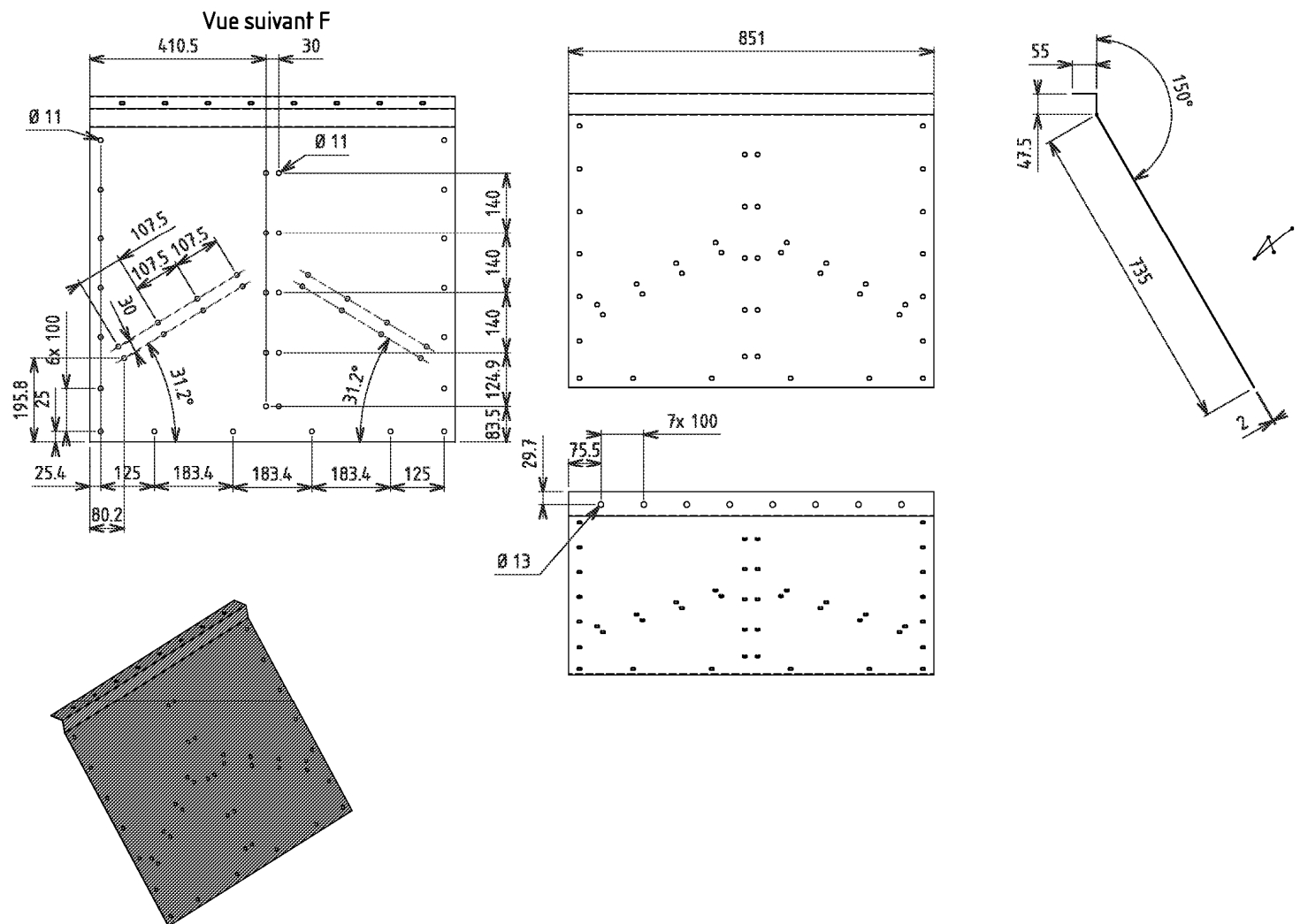


## Tôle inférieur angle cône 60° (0-073-05-04)



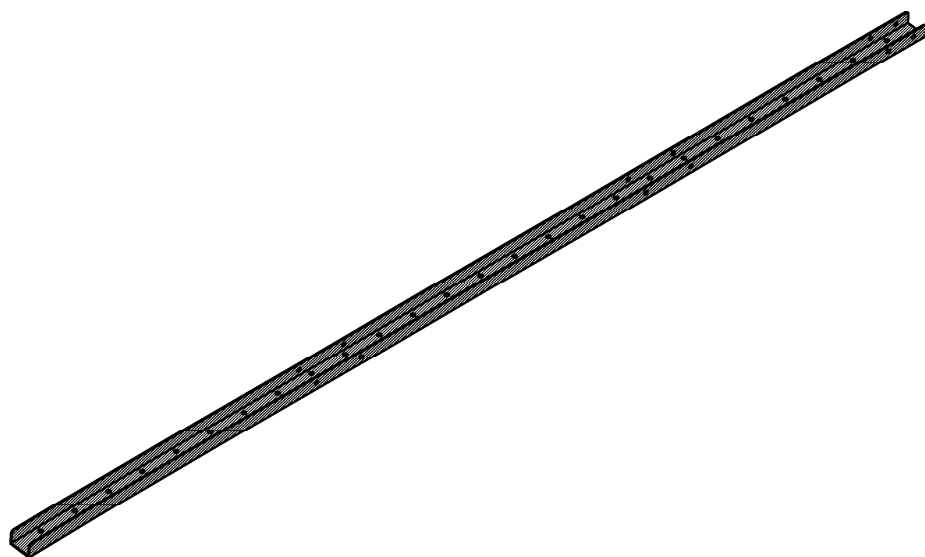
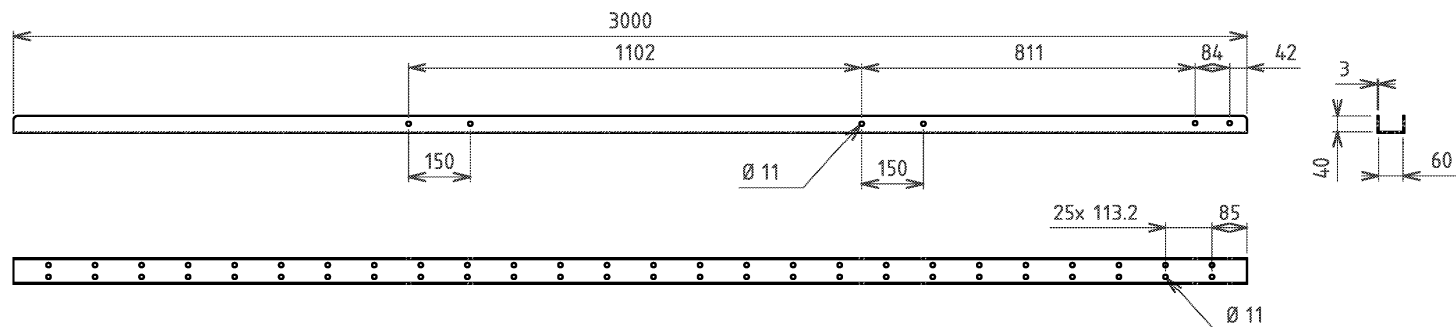


## Tôle fermeture cône 60° (0-073-05-05)

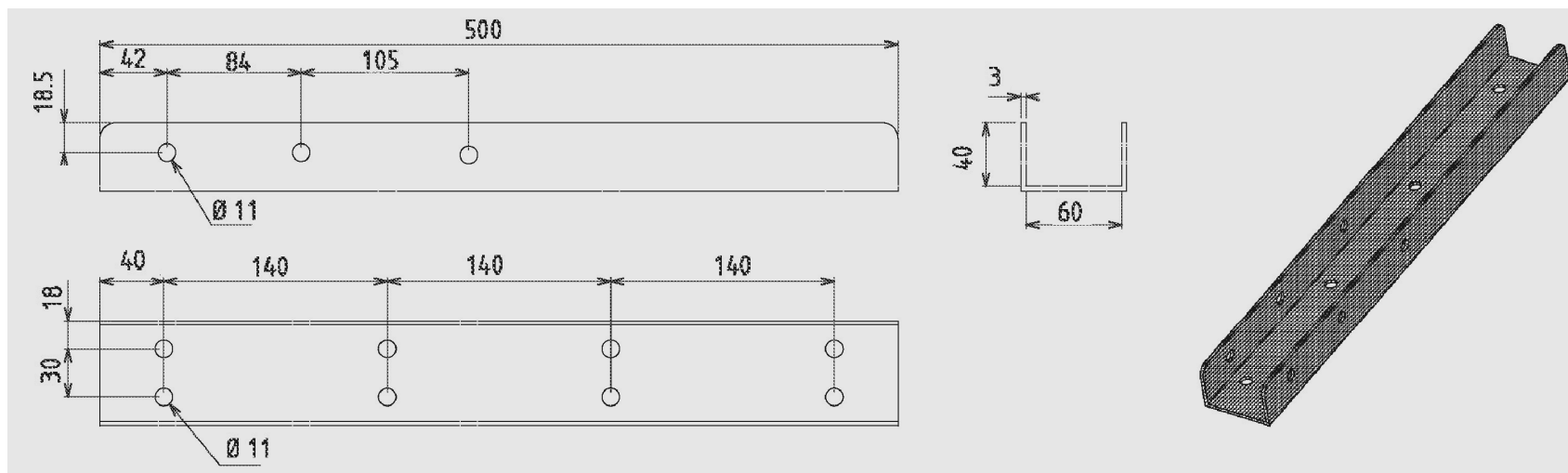




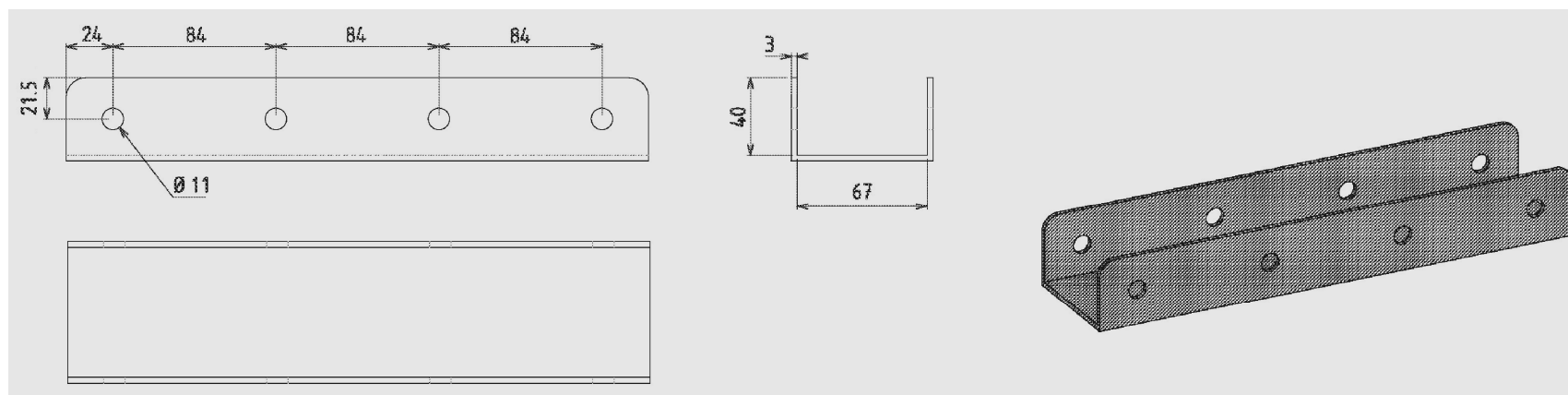
## Renfort centrale cône 60° (0-073-05-06)



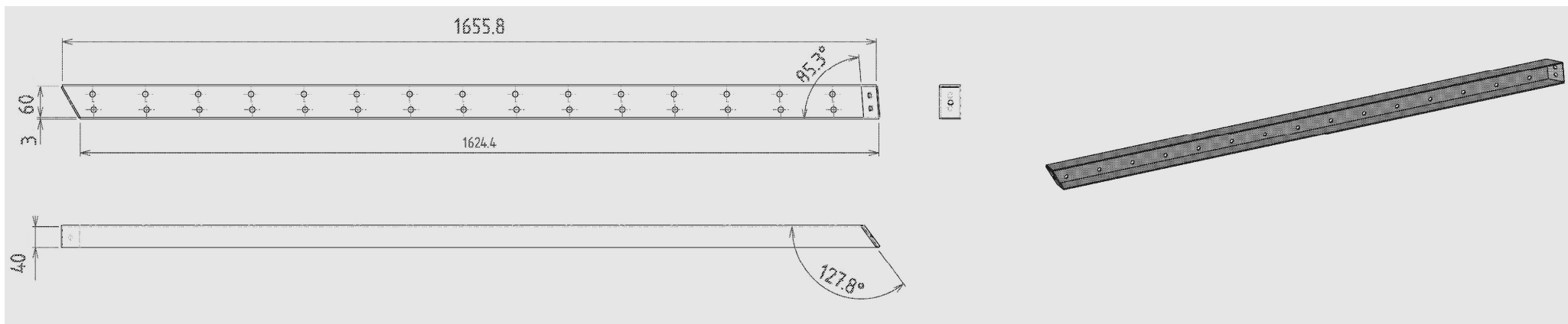
### Rallonge renfort centrale cône 60° (0-073-05-07)



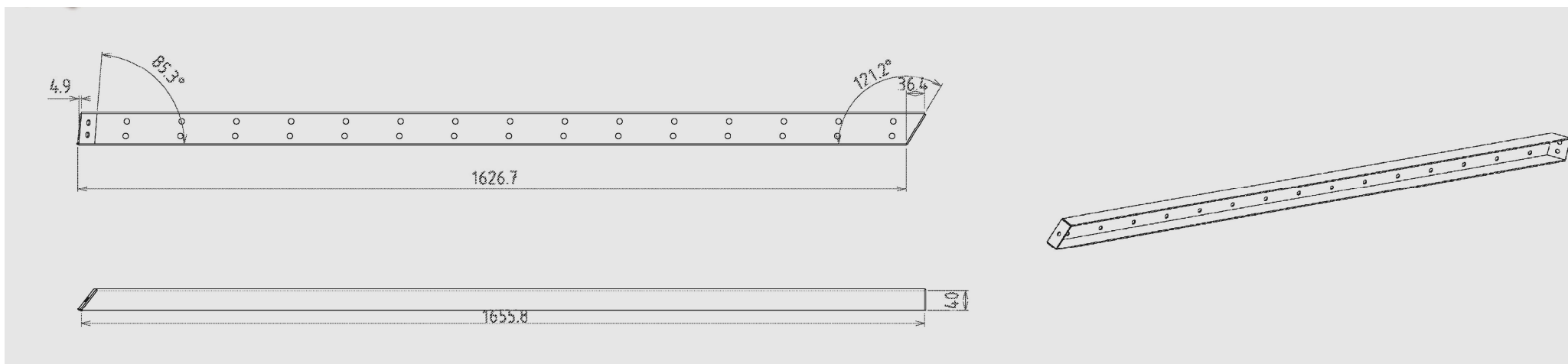
### Tôle liaison renfort centrale cône-60° (0-073-05-08)



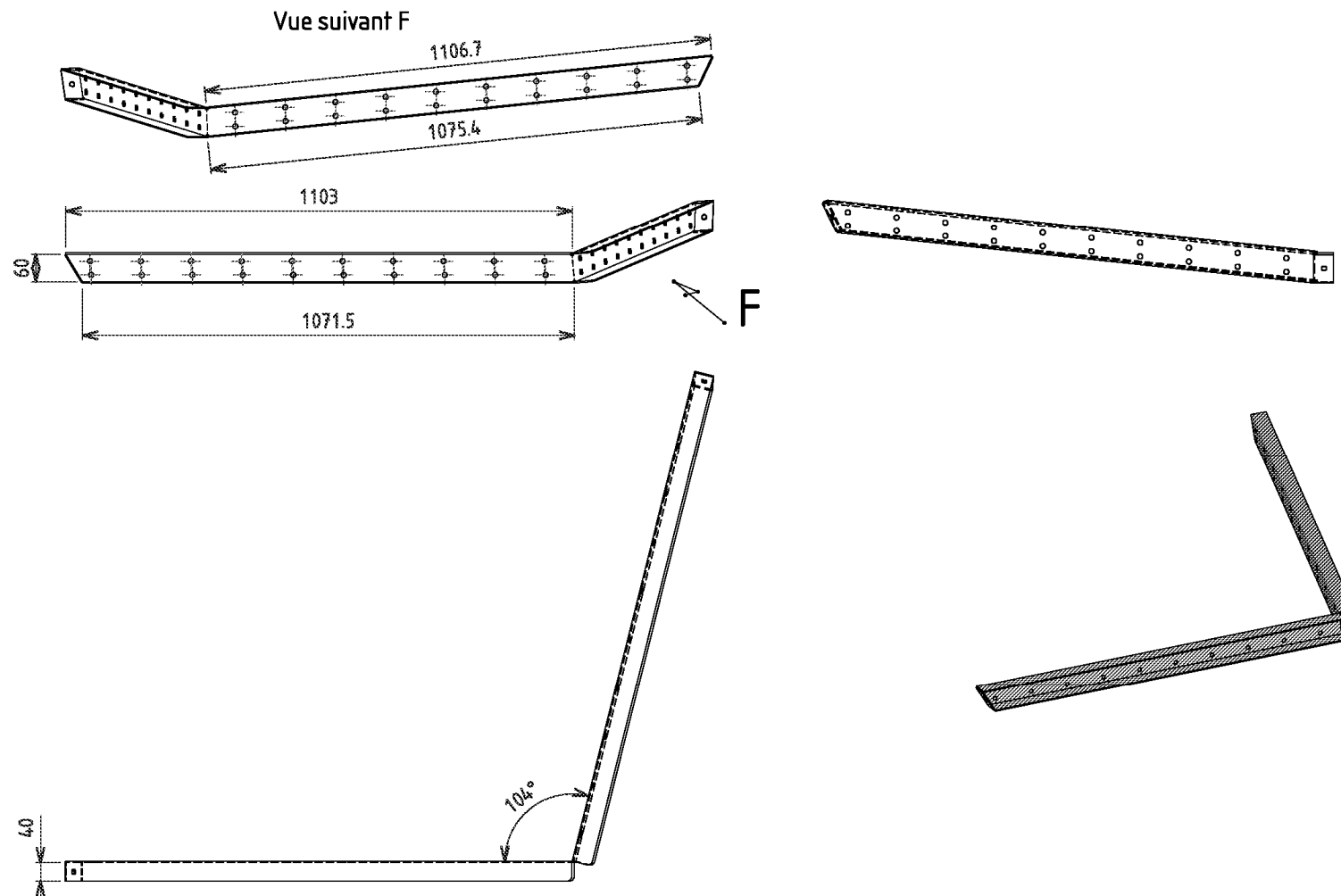
### Renfort 1 cône 60° (0-073-05-09)



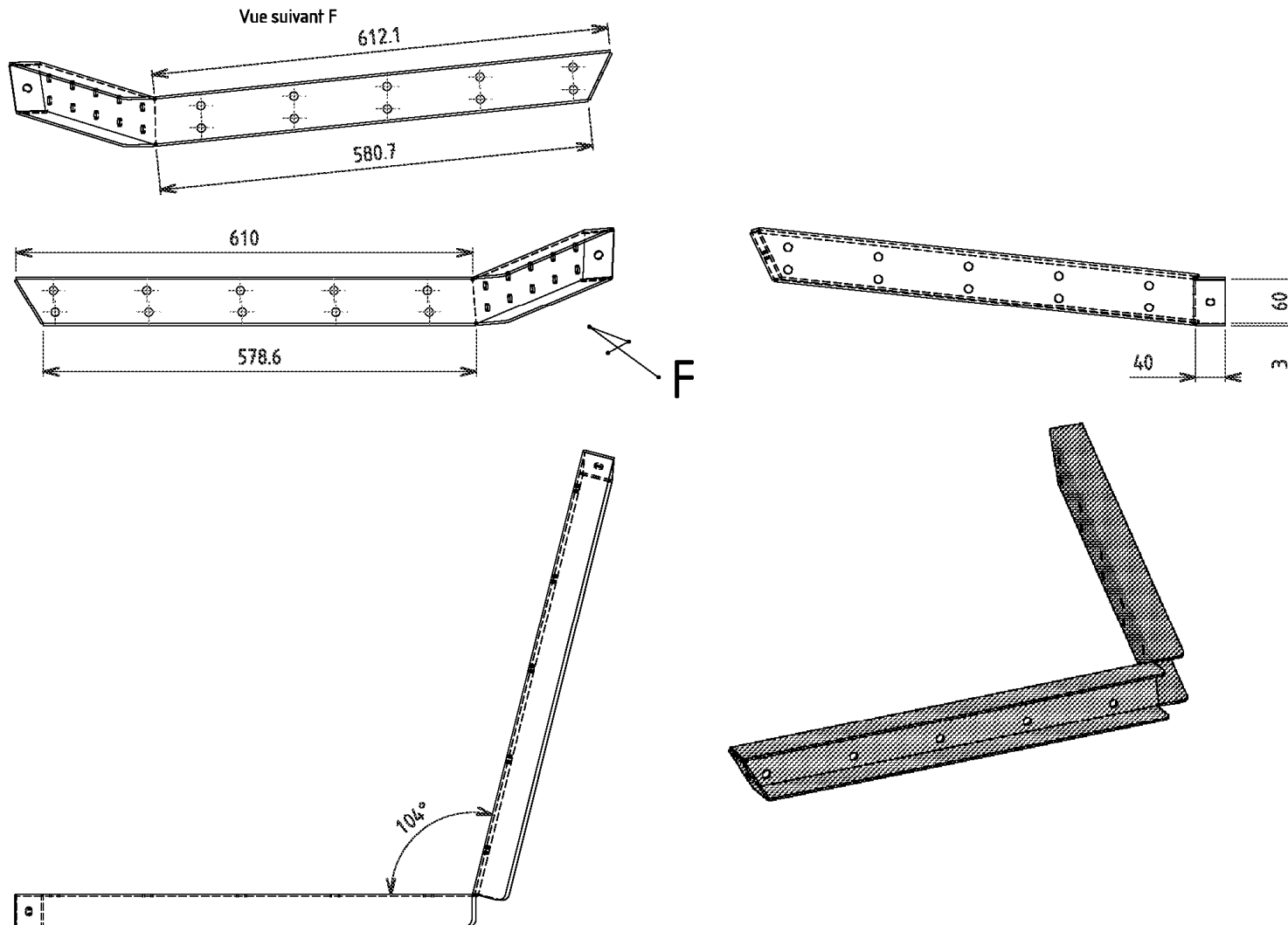
### Renfort 1 cône 60° symétrique (0-073-05-10)



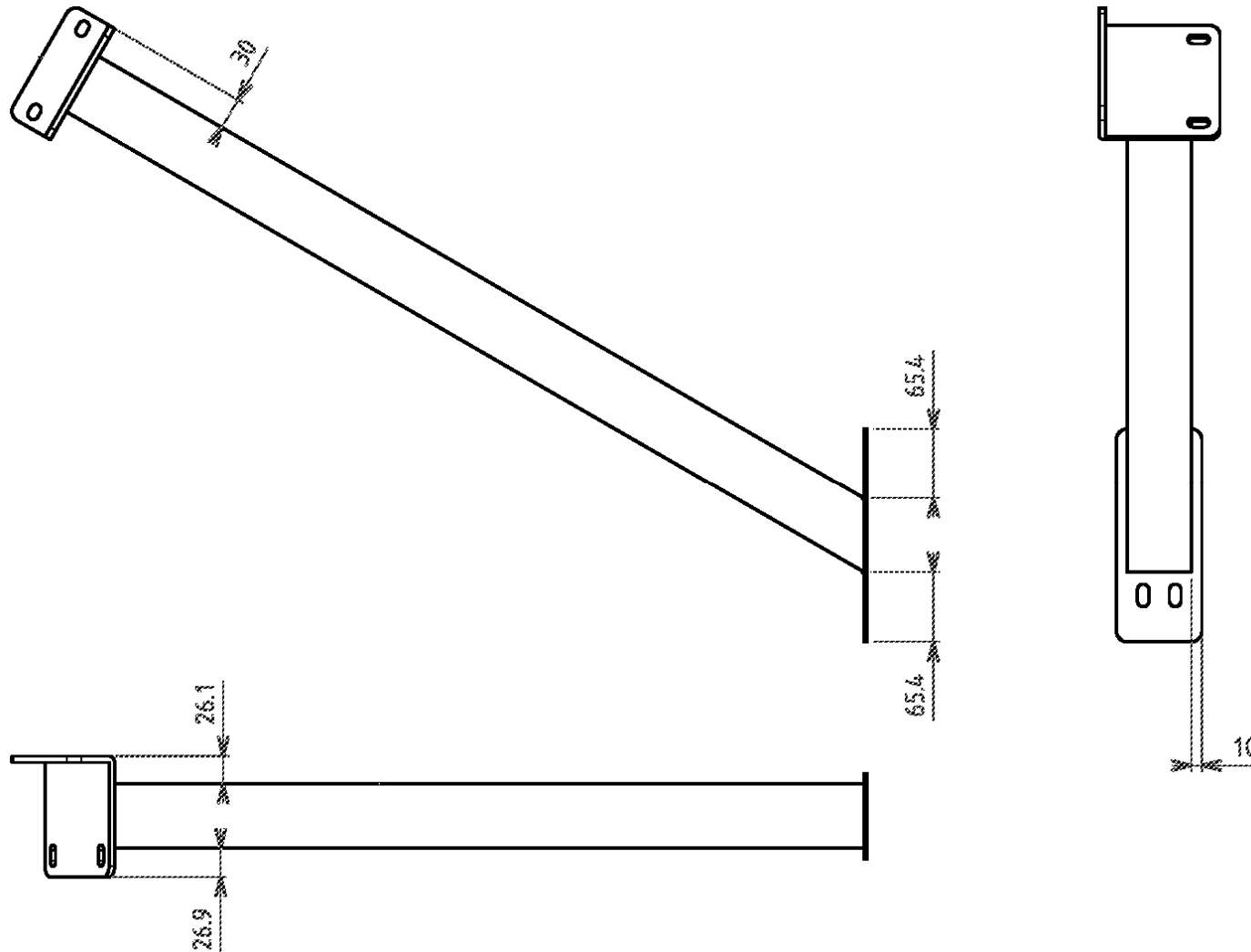
## Renfort 2 cône 60° (0-073-05-11)



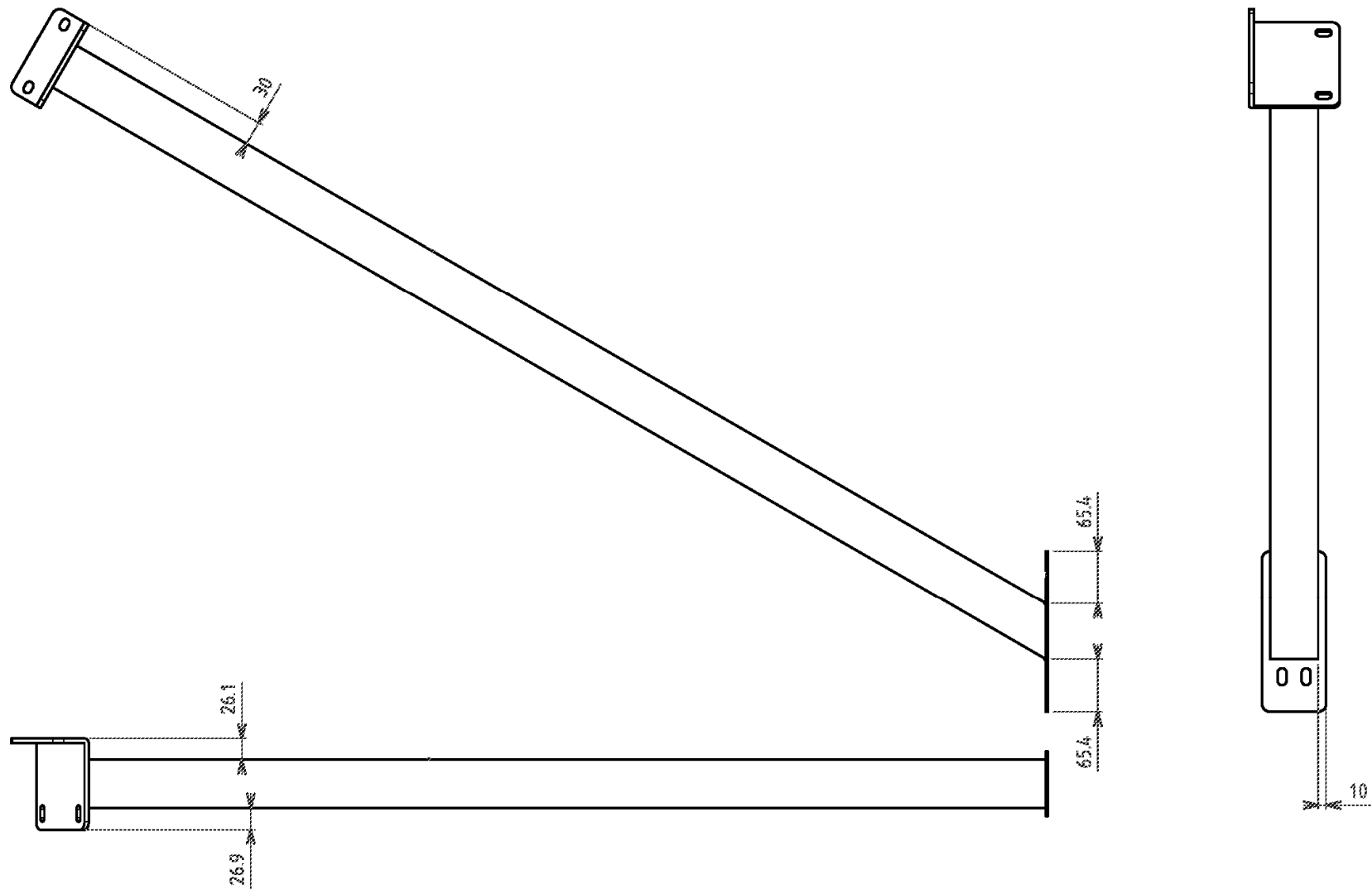
## Renfort 3 cône 60° (0-073-05-12)



## Ensemble tirant haut intérieur cône 60° (0-073-05-40)

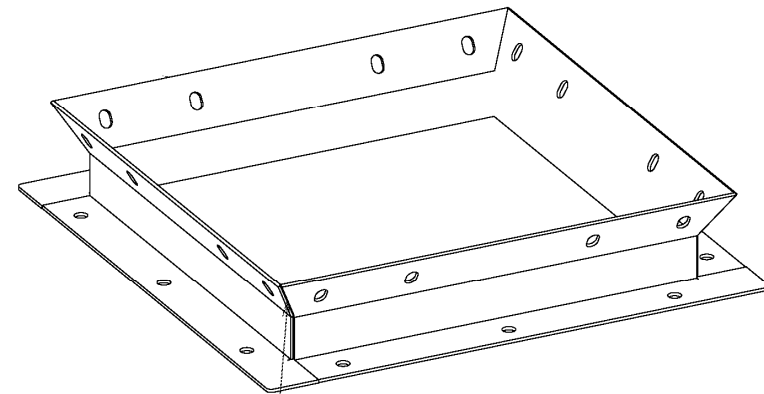
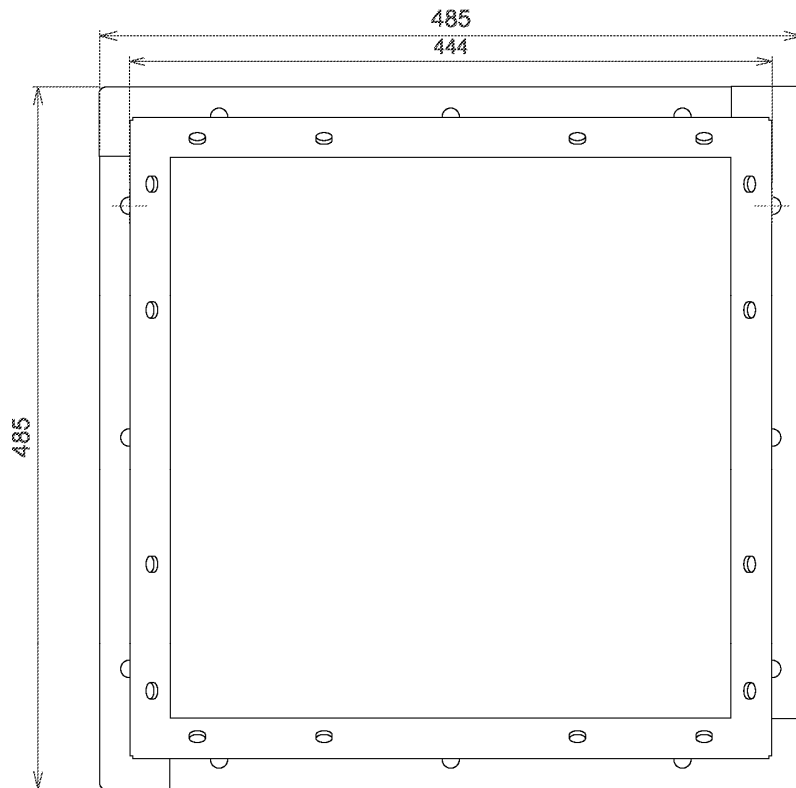
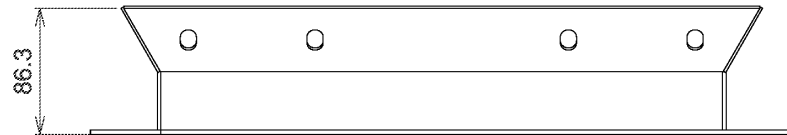


## Ensemble tirant haut intérieur cône 60° (0-073-05-60)



S.A.S RENE TOY / ROUTE DES RECLUSAGES / 41800 MONTOIRE - FRANCE  
TEL. +33 2 54.85.01.10 / TELECOPIE +33 2.54.72.60.67  
www .toy-sa.com / E-mail : [rene.toy@wanadoo.fr](mailto:rene.toy@wanadoo.fr)

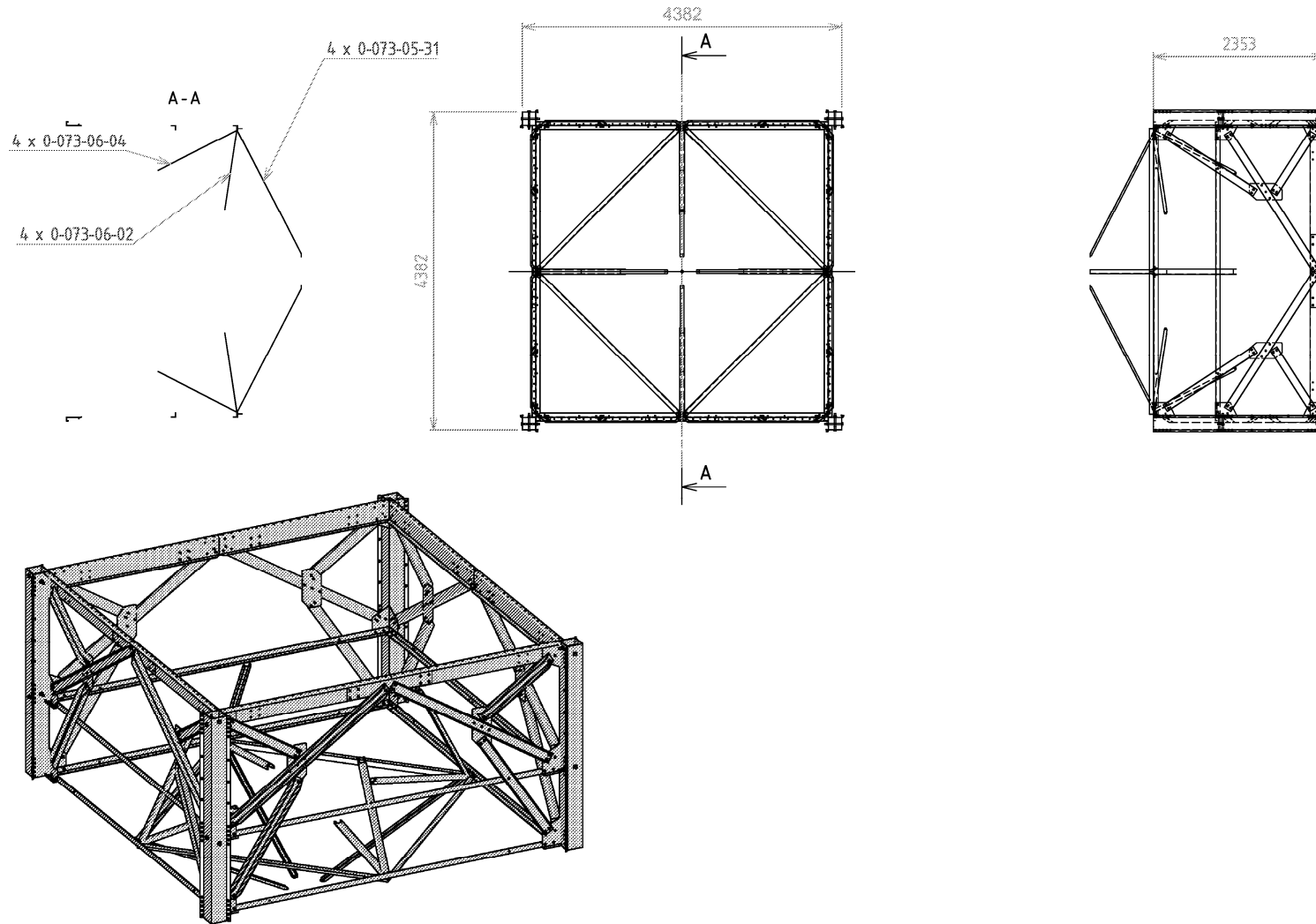
## Ensemble sortie cône 60° (0-073-06-40)



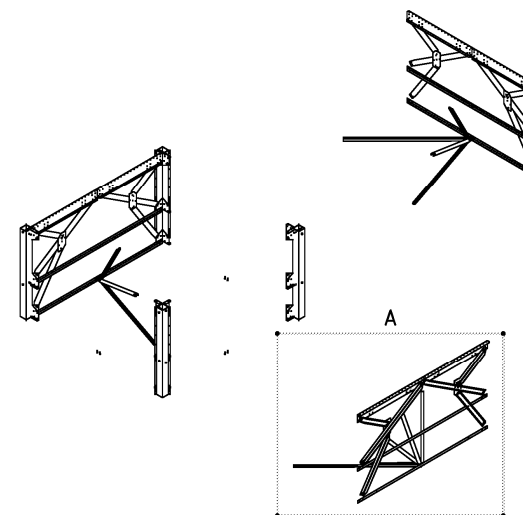
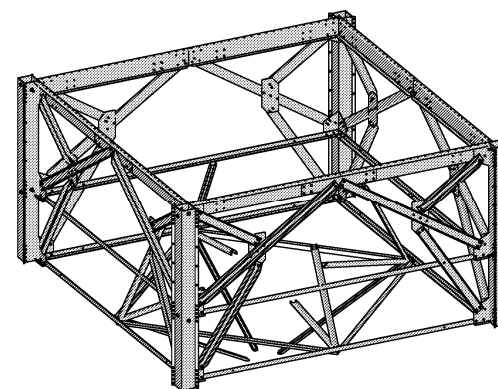
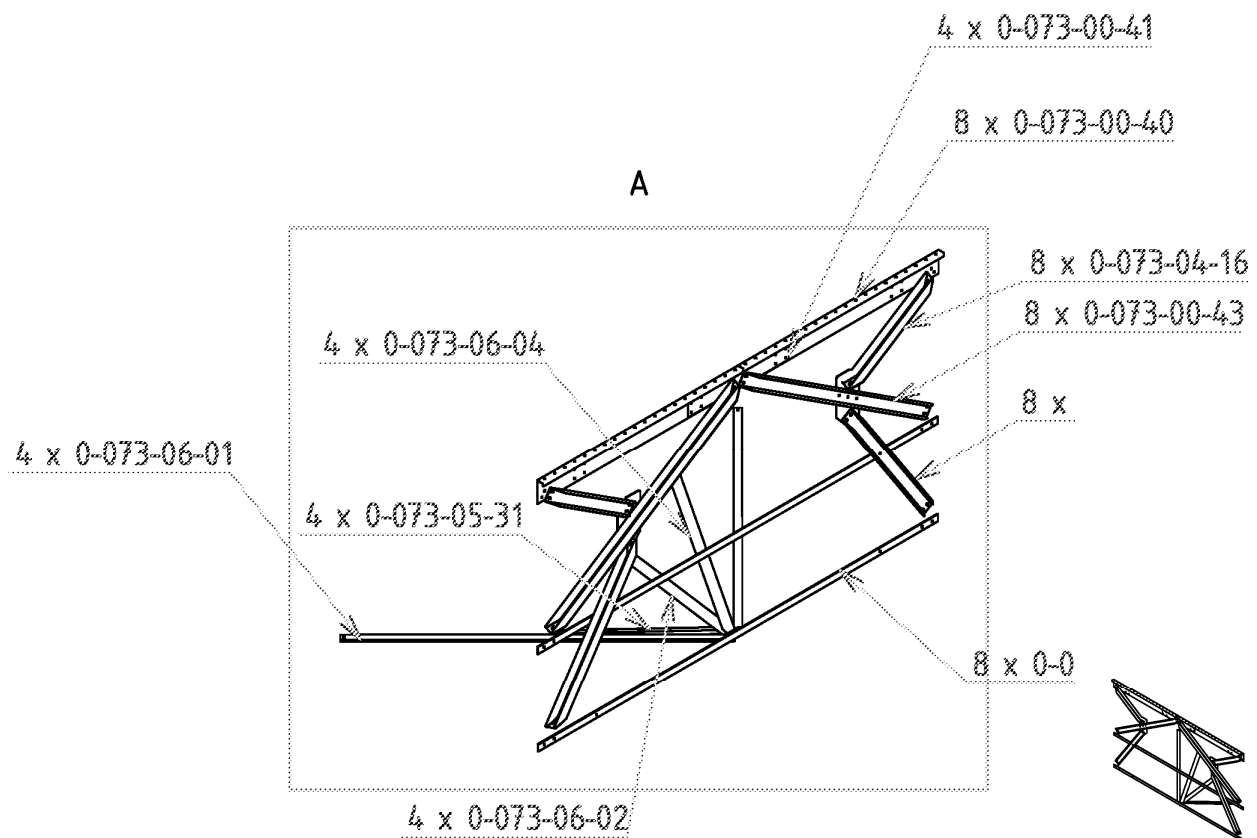
ATTENTION  
PAS DE SOUDURE A L'EXTERIEUR



## ENSEMBLE ARMATURE STANDARD 60° (0-073-06-00)



## MONTAGE DU CHASSIS (0-073-06-00)





## Nomenclature

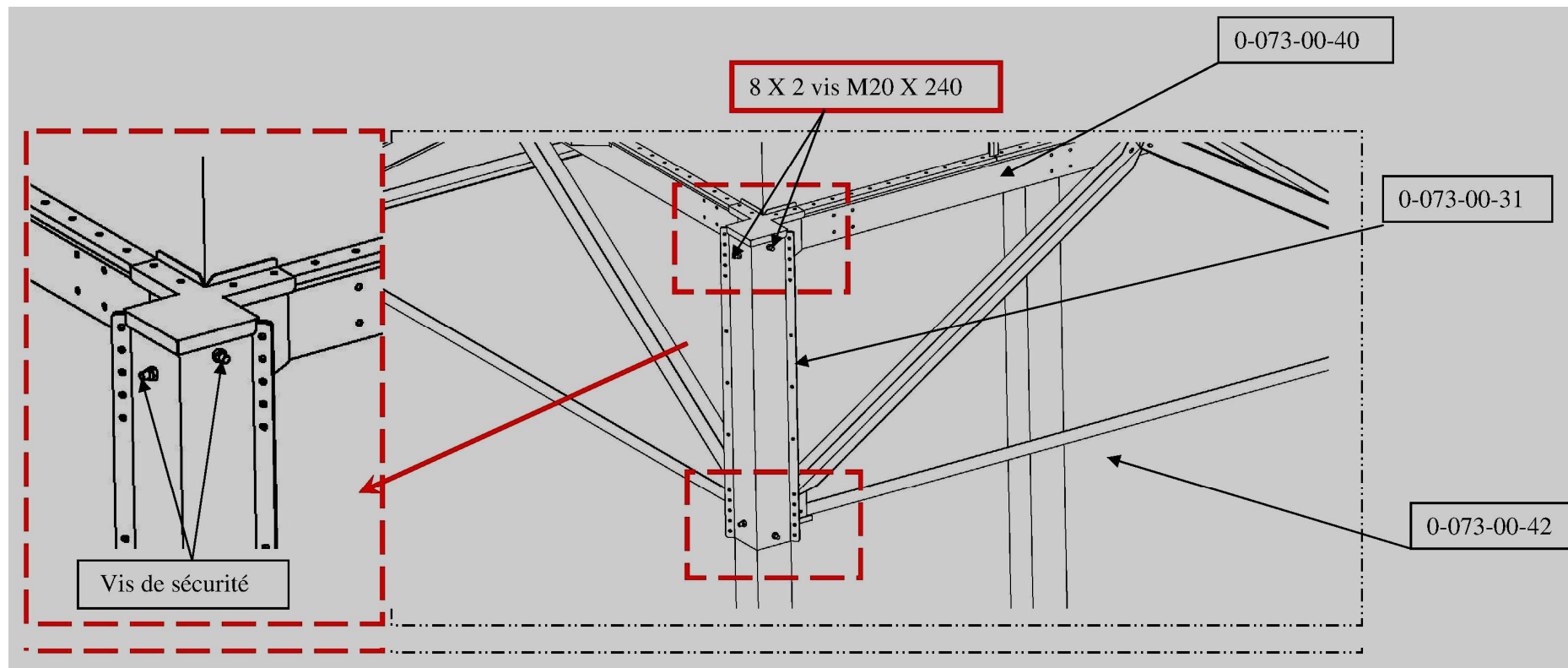
REFERENCE	CODE BE	DESIGNATION	NOMBRE
0-073-00-40		Traverse armature	8
0-073-00-41		Traverse liaison armature	4
0-073-00-42		Renfort transversale	8
0-073-00-43		Renfort armature	8
0-073-04-10		Ens profil inter fixation poteau-peson	4
0-073-04-11		Profil extérieur fixation poteau	4
0-073-04-15		Platine tirant armature	8
0-073-04-16		Renfort armature	8
0-073-04-17		Renfort pesage	8
0-073-05-31		Renfort-exter-cône-60	4
0-073-06-01		Croisillon inférieur cornière 60x6	4
0-073-06-02		Renfort en U inférieur	4
0-073-06-04		Renfort en U supérieur	4
1-000-95-55	FQ	Ecrou à embase crantée Ø12	358
1-000-96-00	FZ	Ecrou frein M20 Zn	16
1-001-05-00	KT	Rondelle plate zinguée Ø 13x27x2.5	358
1-001-05-35	LA	Rondelle plate Zn type M20	32
1-001-17-85	TE	Vis HM 12x30	350
1-001-18-05	TI	Vis HM 12x50x50 cl 6.8	8
1-001-18-43		Vis HM 20x240cl_8.8 Zn	16



# SECURITE



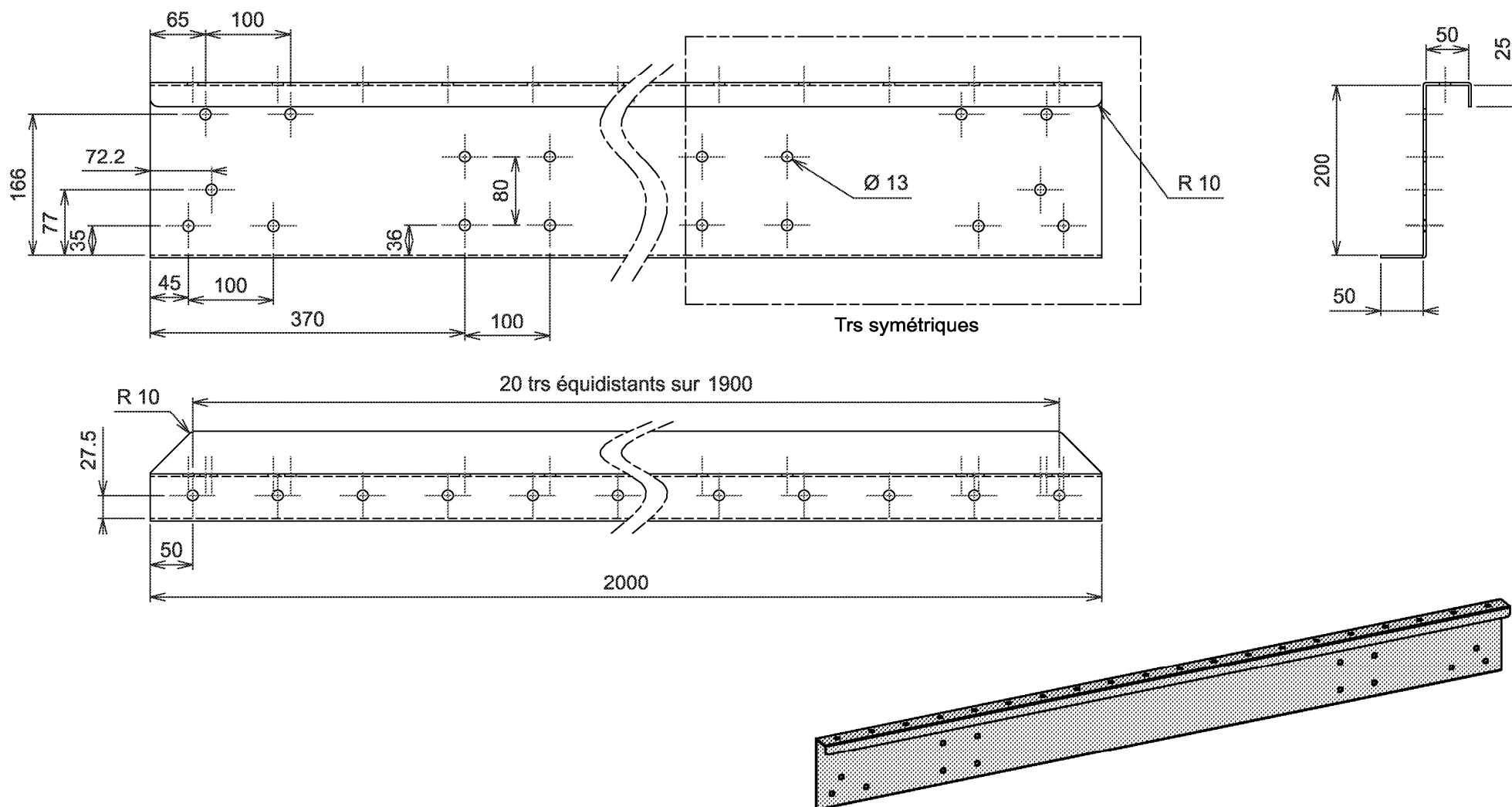
## Montage du châssis



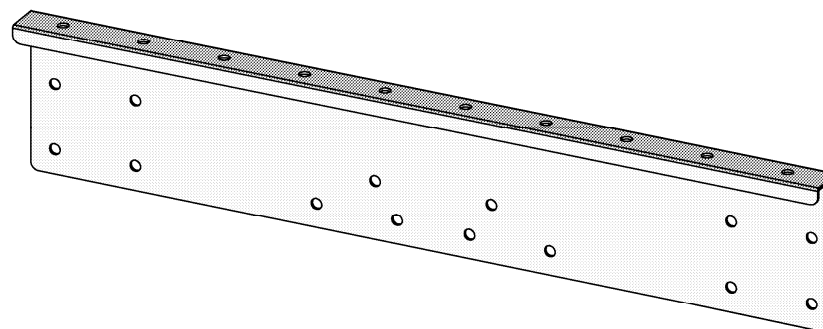
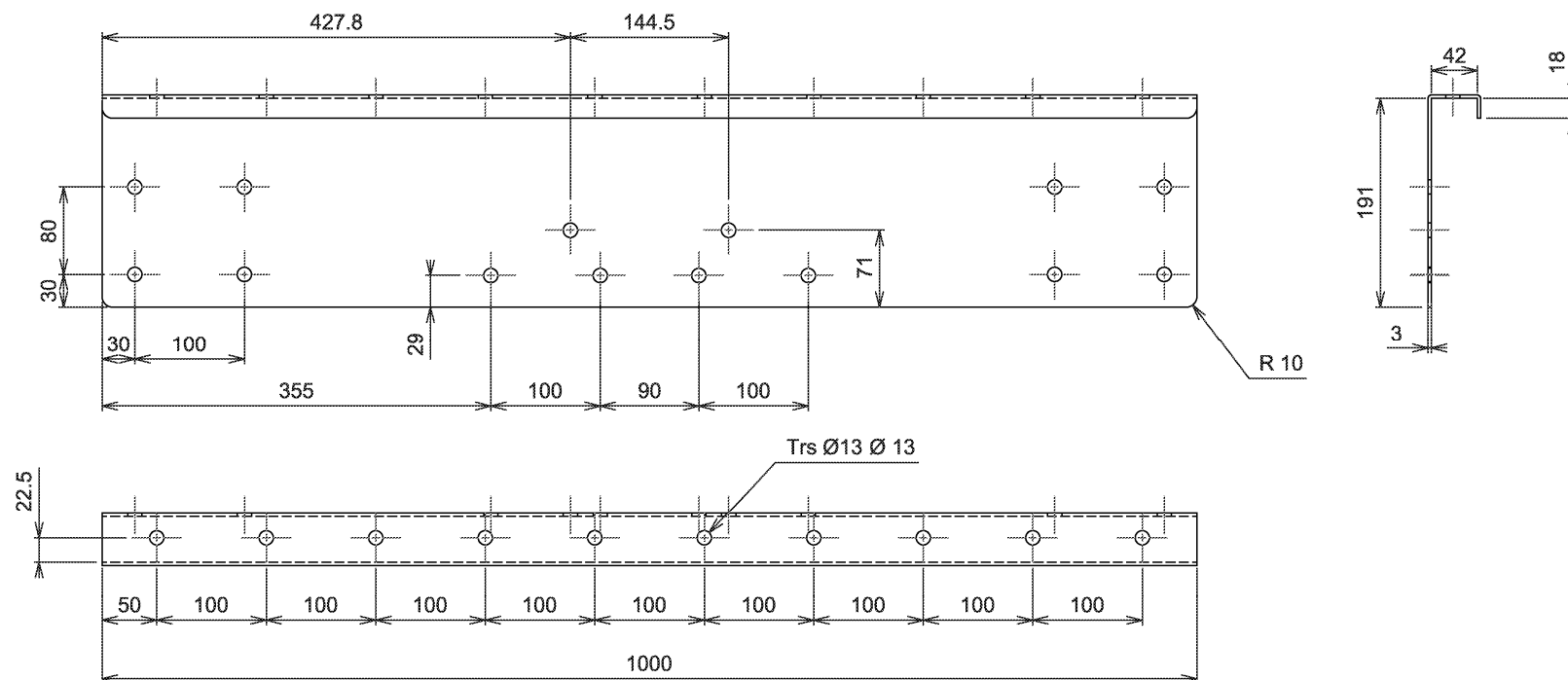
Avant le chargement du boisseau, il sera **IMPERATIF** d'avoir serré toute la boulonnerie et d'avoir mis en place les 16 vis de sécurité M20 X 240 après le levage du boisseau.



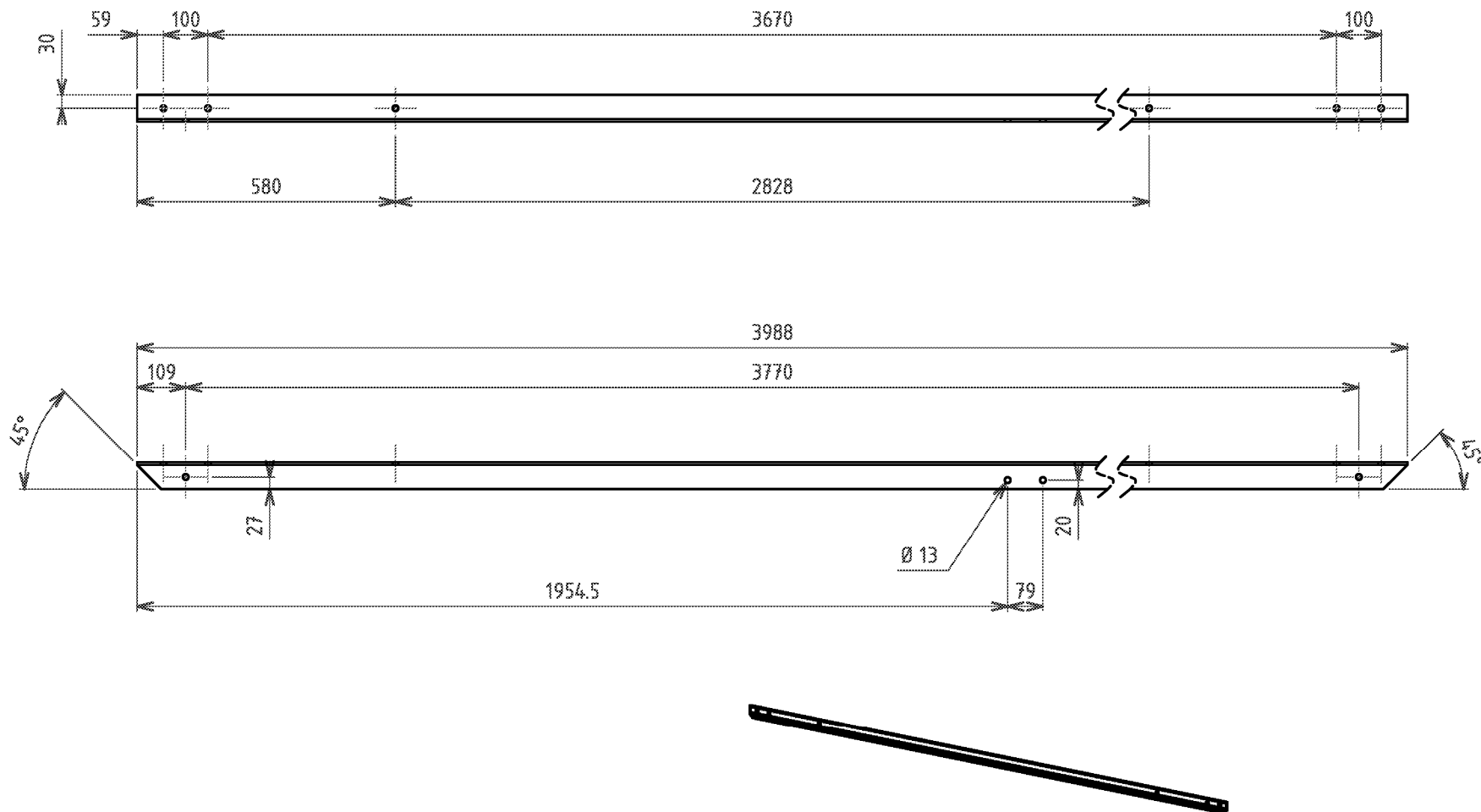
## Traverse armature (0-073-00-40)



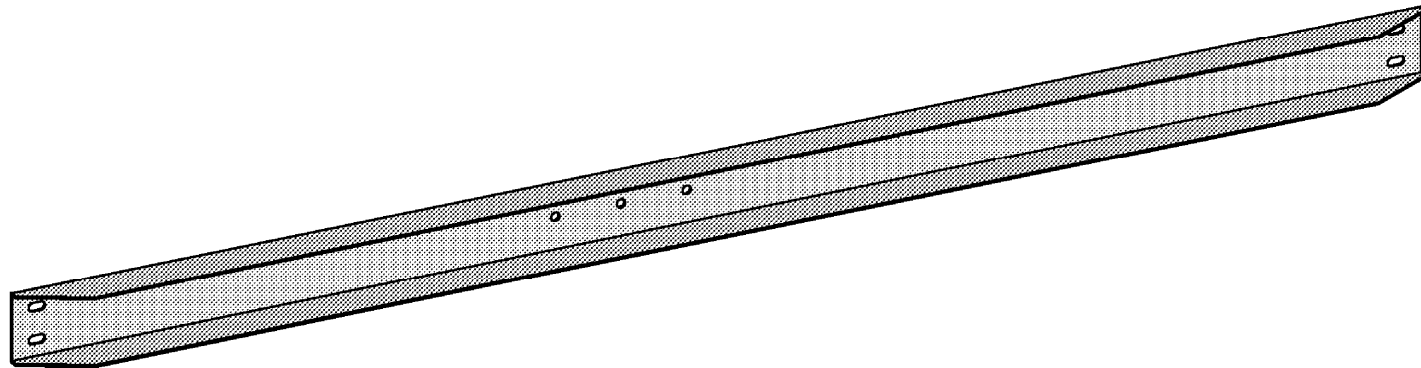
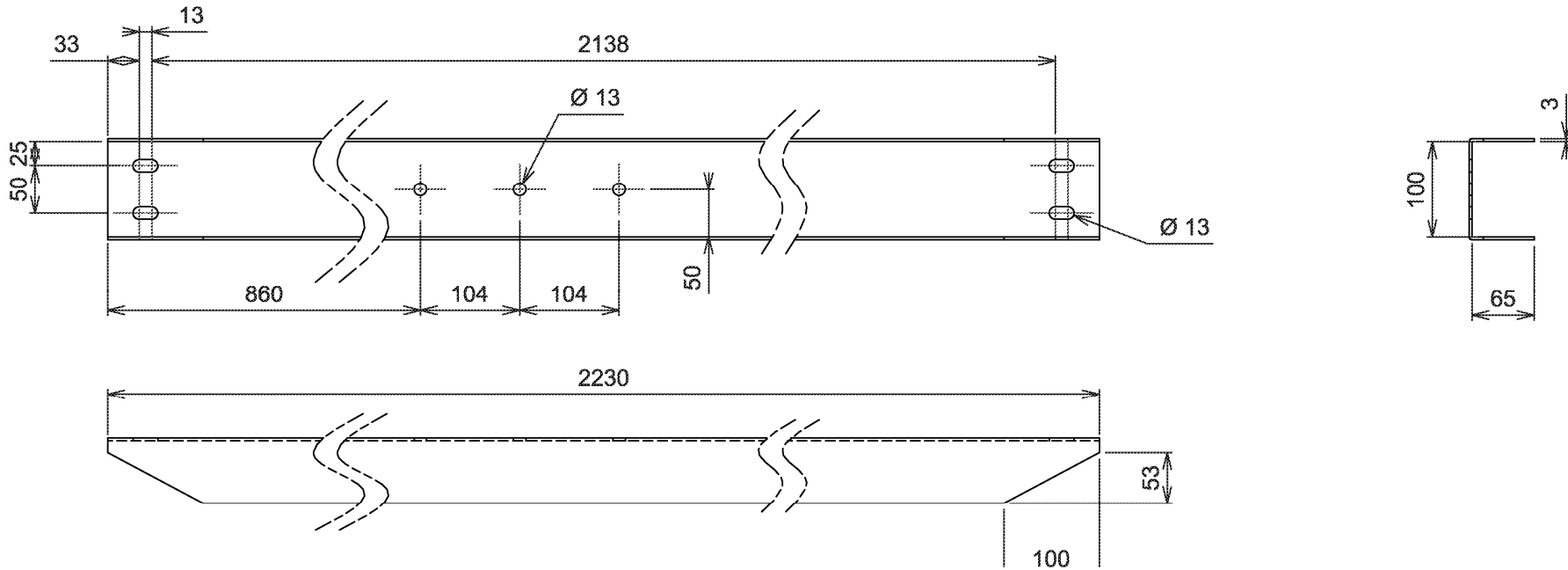
### Traverse liaison armature (0-073-00-41)



## Renfort transversale (0-073-00-42)

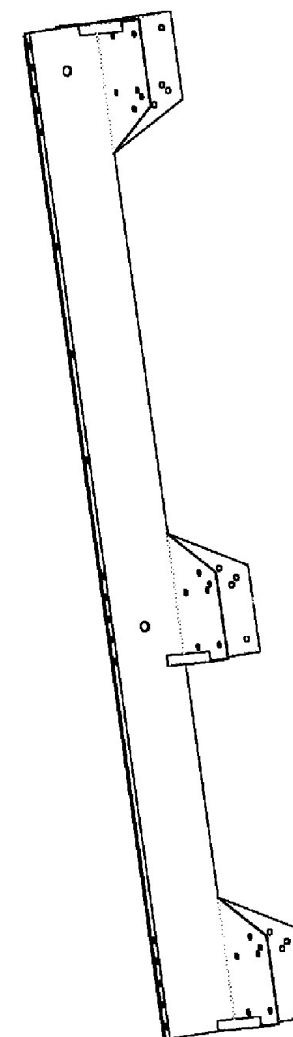
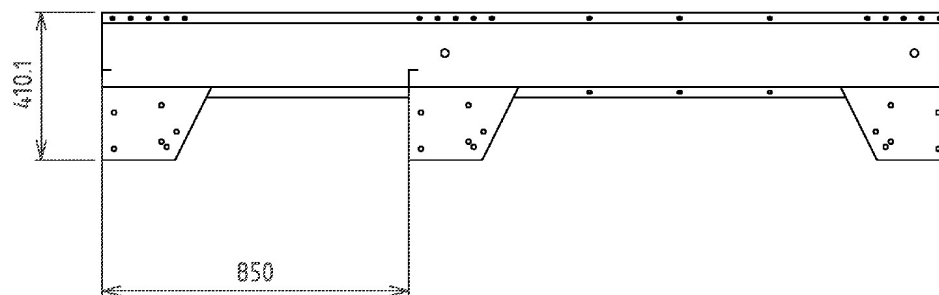
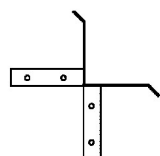
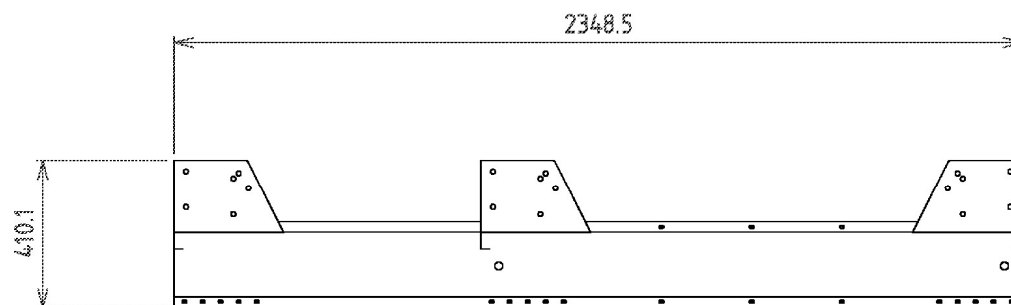


## Renfort armature (0-073-00-43)

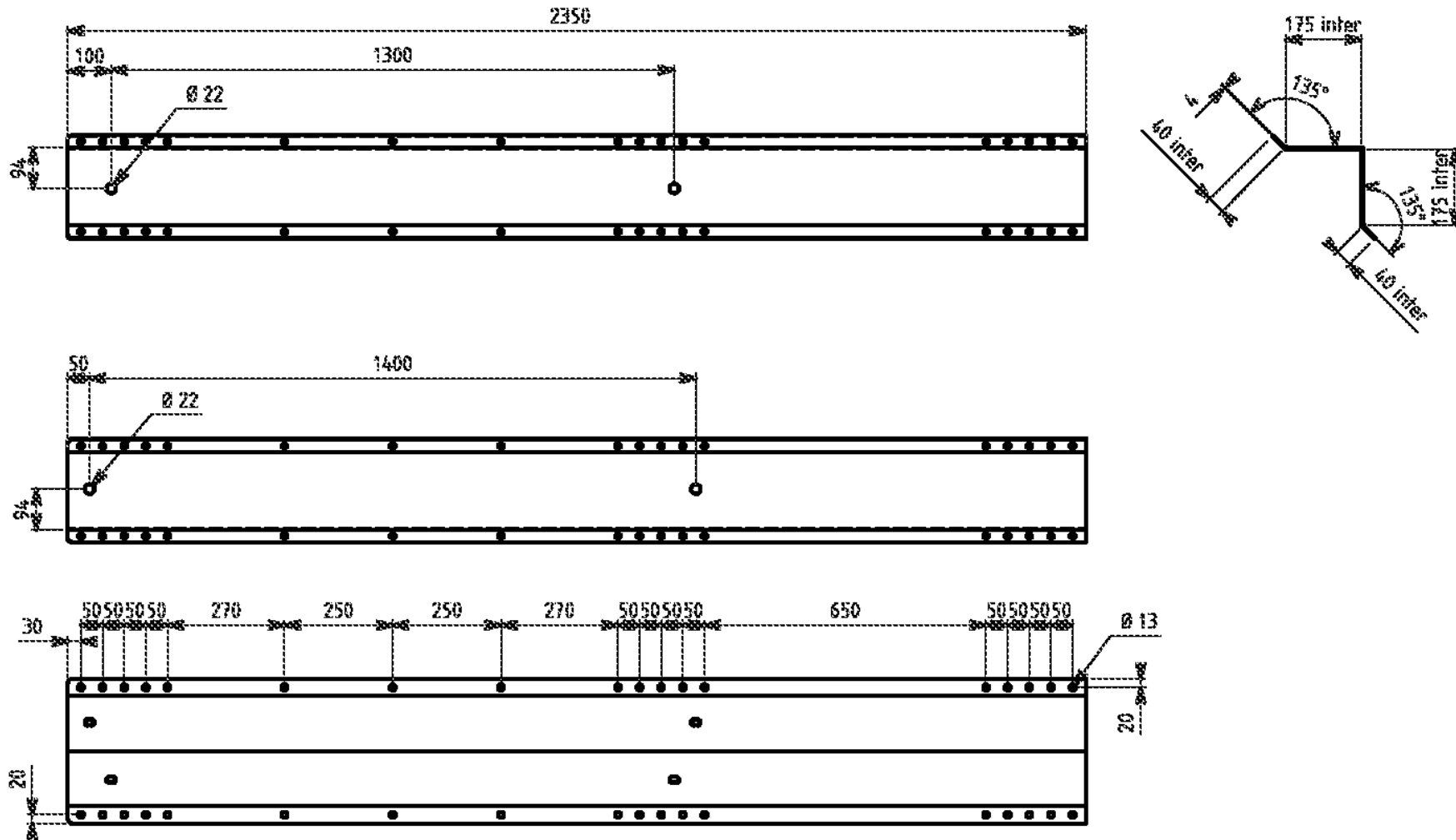




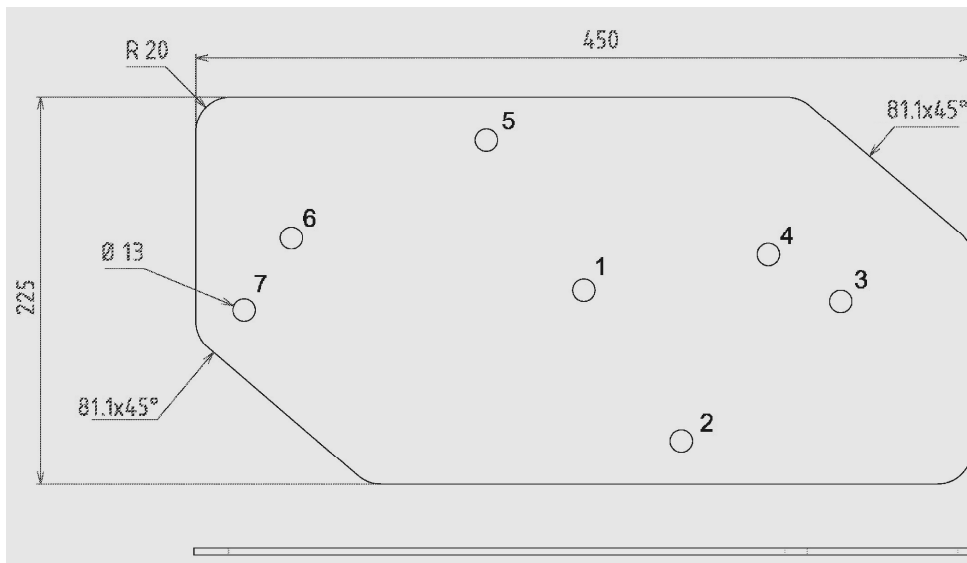
## Ensemble profil intérieur fixation poteau-peson (0-073-04-10)



## Profil extérieur fixation poteau (0-073-04-11)

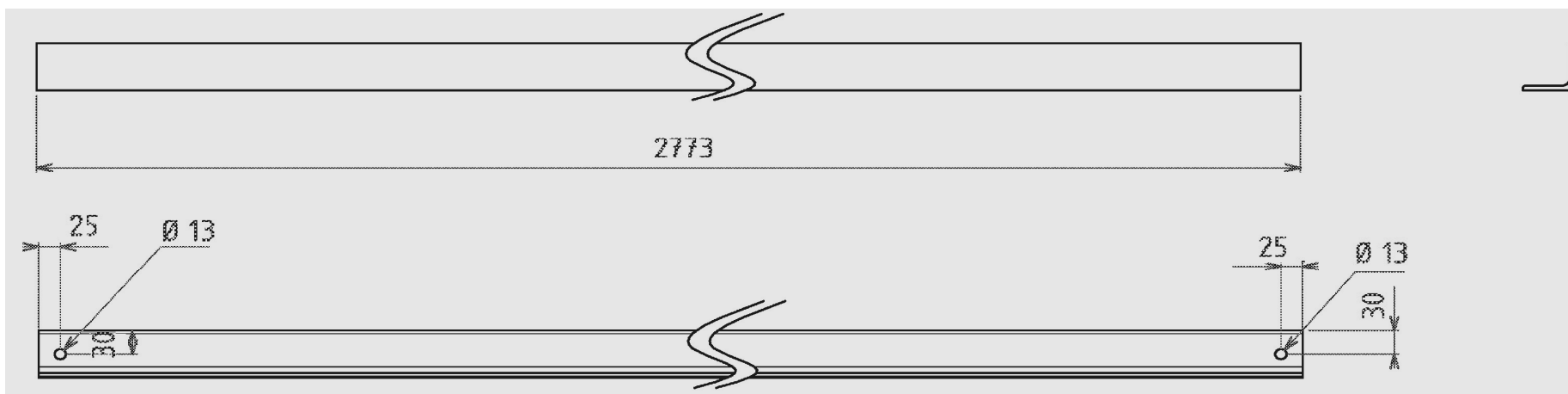


### Platine tirant armature (0-073-04-15)

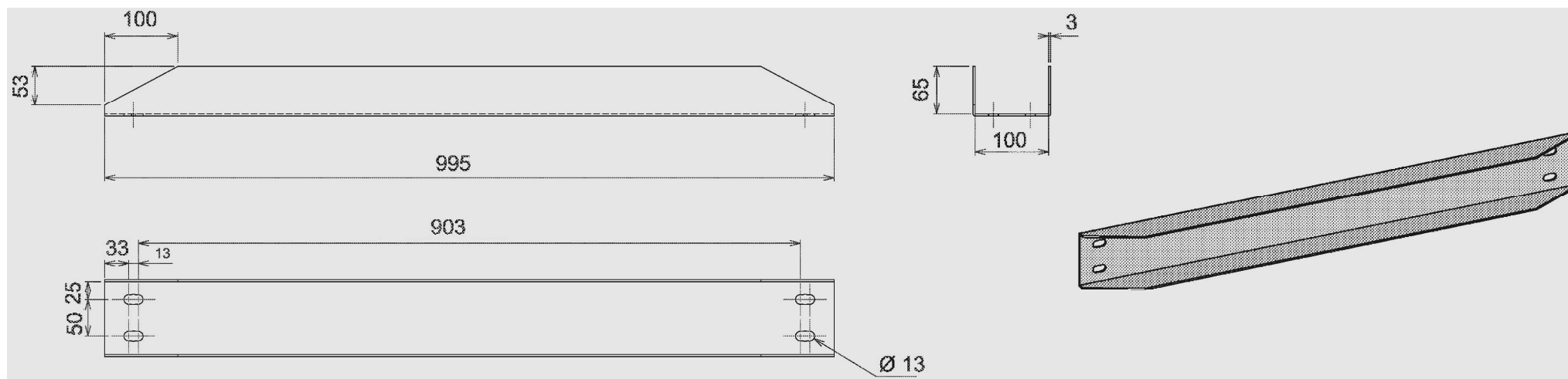


Repère	Ø	X	Y
1	13.00	0.00	0.00
2	13.00	56.51	-87.31
3	13.00	148.98	-6.50
4	13.00	107.00	20.67
5	13.00	-56.51	87.31
6	13.00	-169.58	30.31
7	13.00	-197.00	-11.50

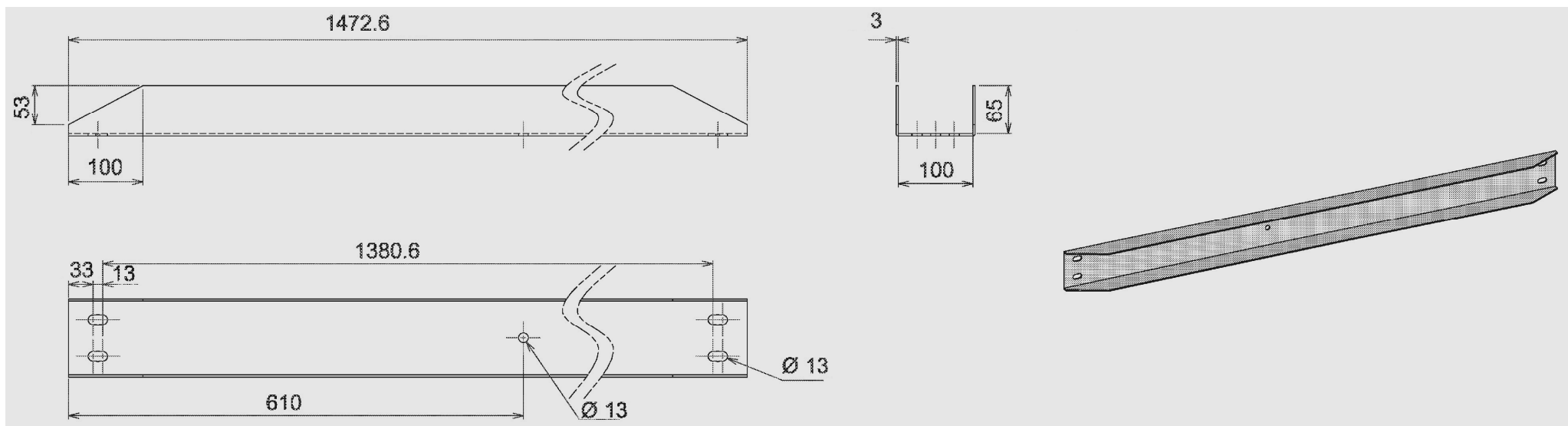
### Croisillon inférieur cornière 60x6 (0-073-06-01)



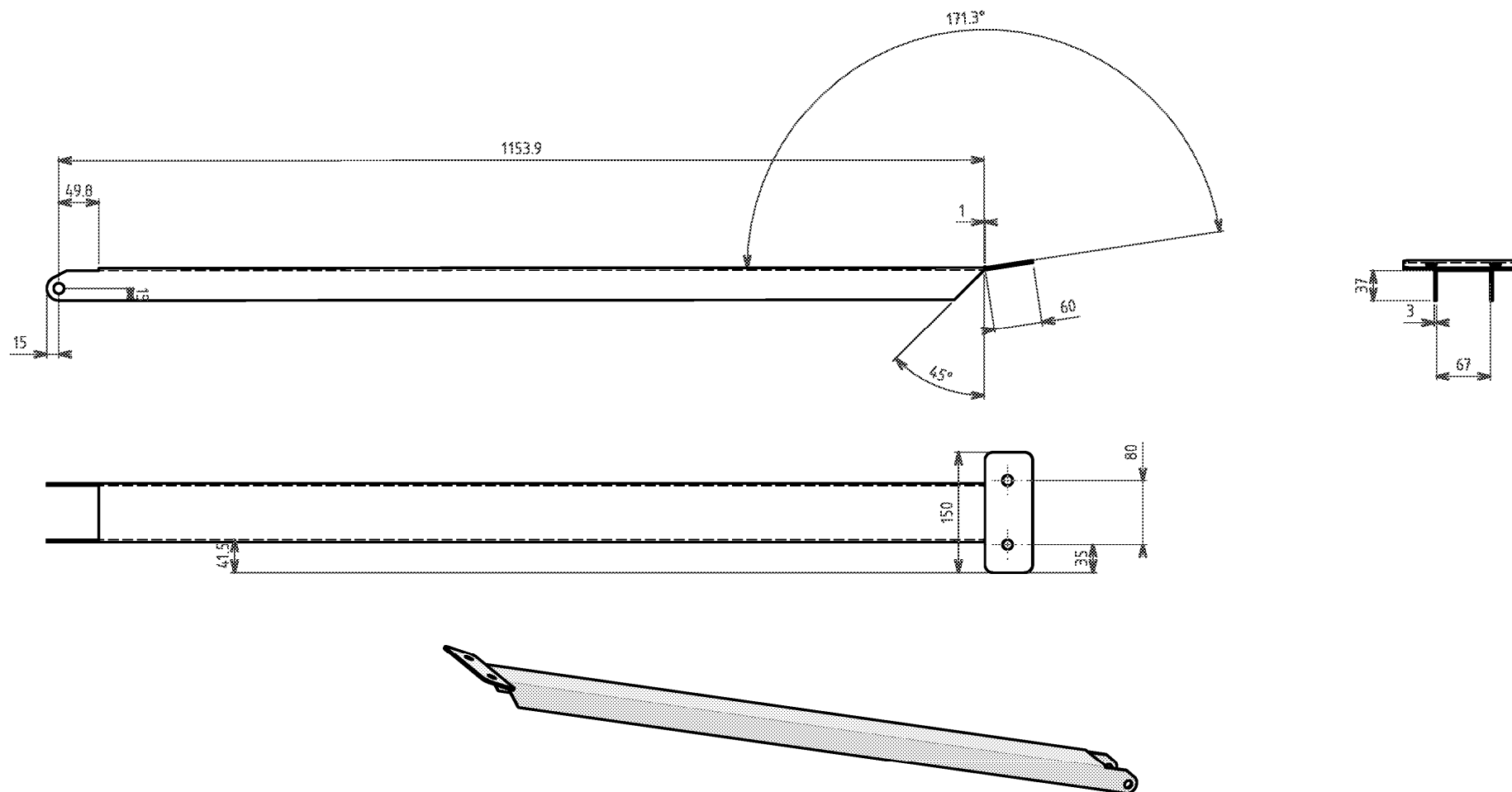
### Renfort armature (0-073-04-16)



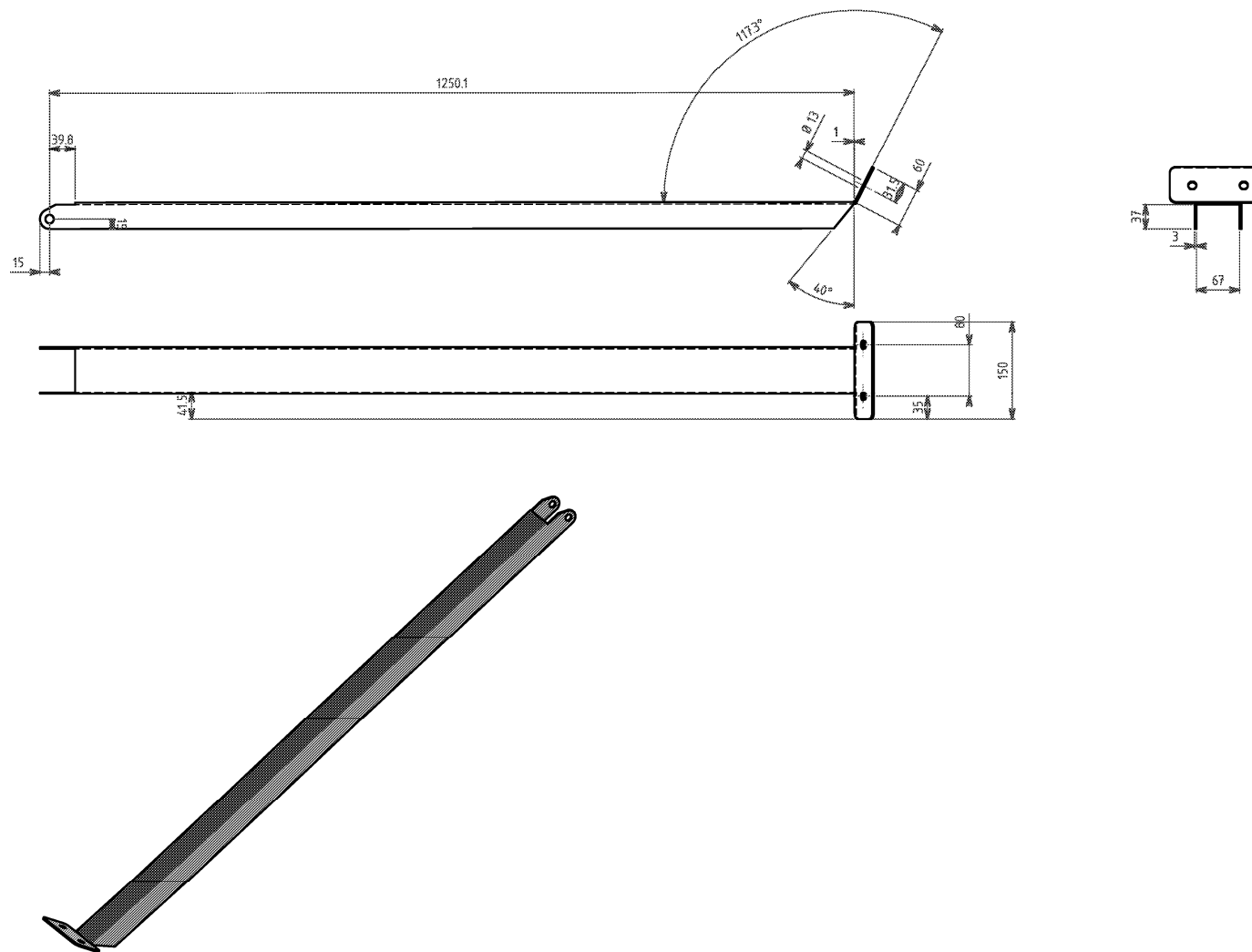
### Renfort pesage (0-073-04-17)



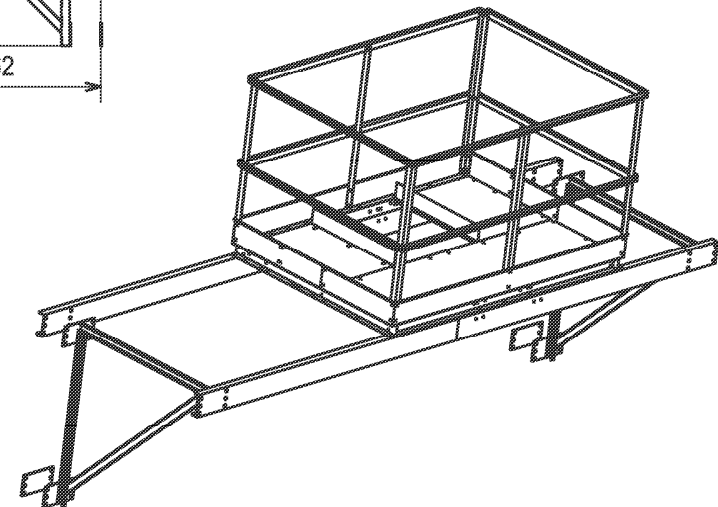
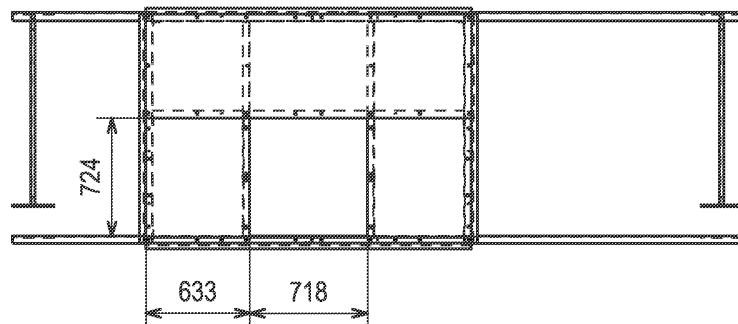
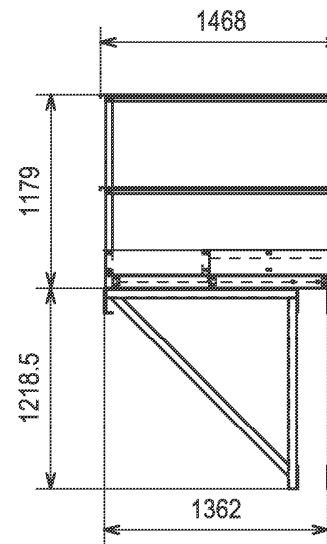
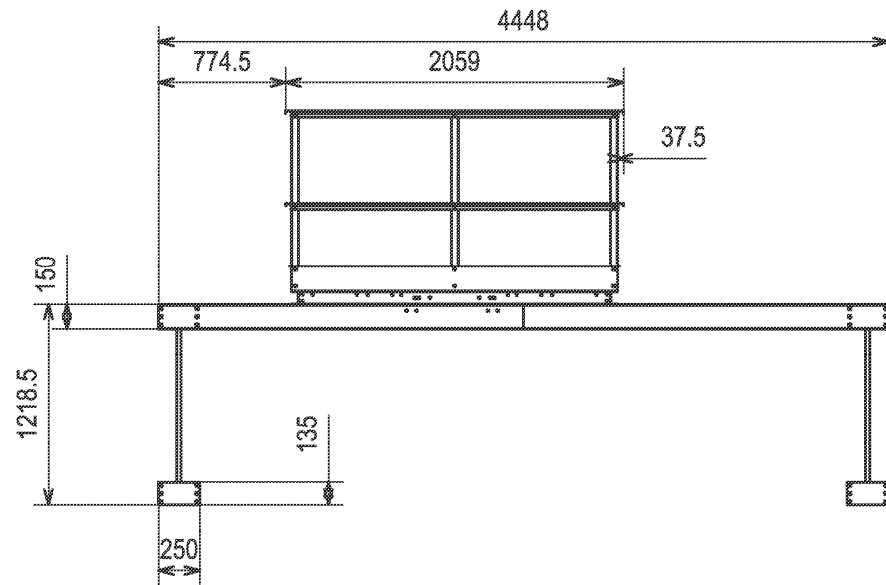
## Renfort en U inférieur (0-073-06-02)



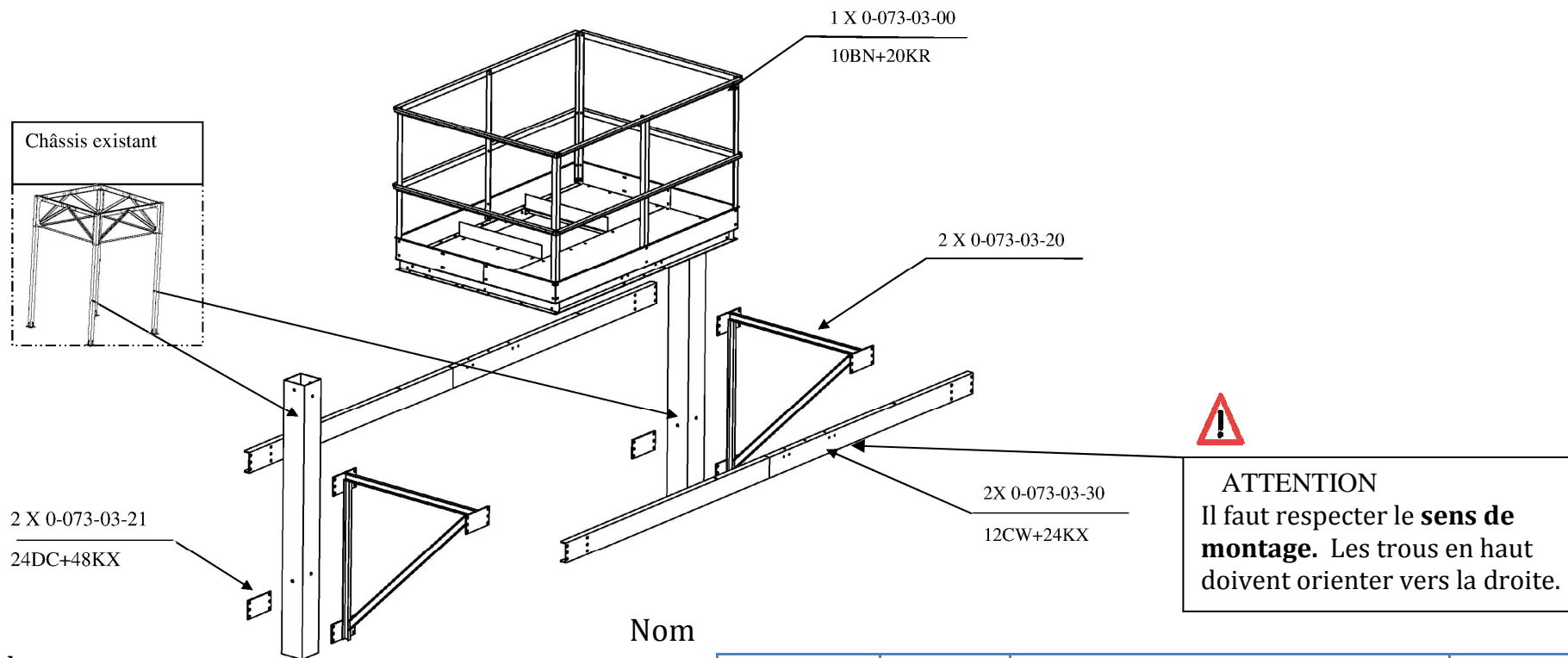
## Renfort en U supérieur (0-073-06-04)



## 5ème ETAPE : INSTALLATION DE LA PLATEFORME (0-073-03-40) ENSEMBLE PLATEFORME



## MONTAGE D'UNE PLATEFORME (0-073-03-40)



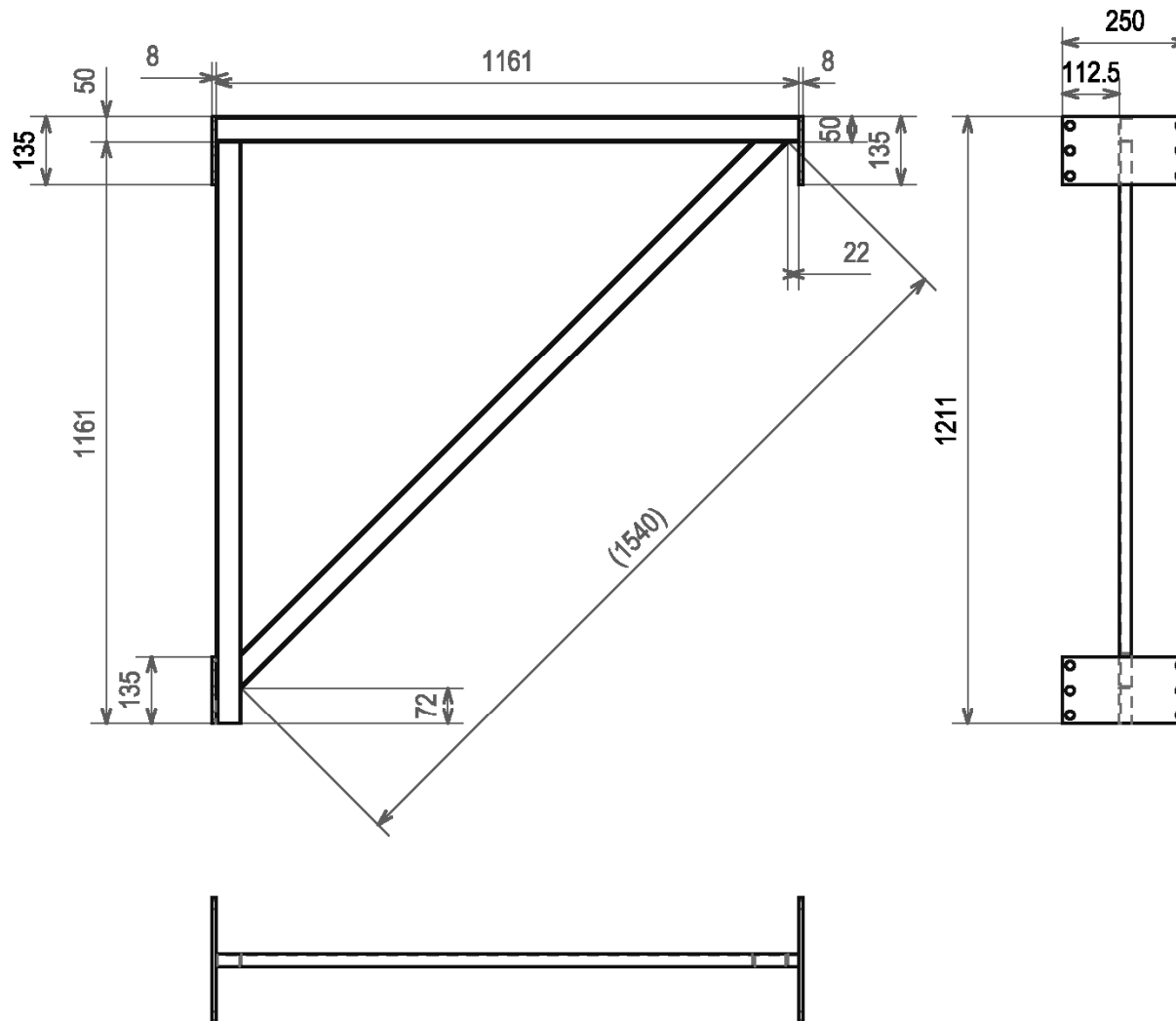
enclature

Nom

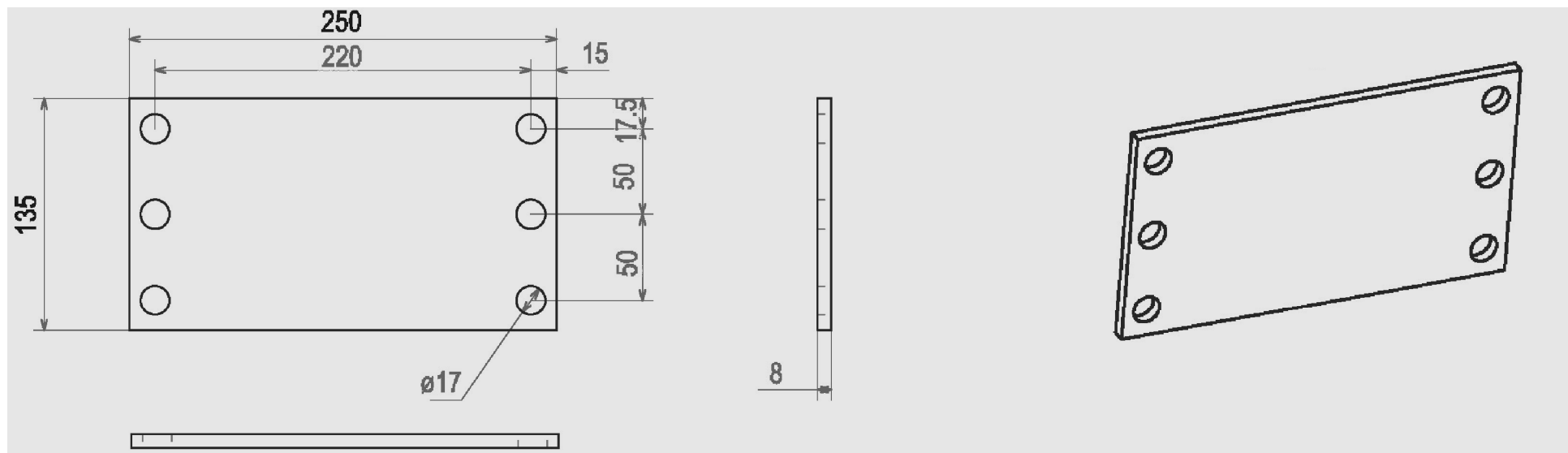
REFERENCE	CODE BE	DESIGNATION	NOMBRE
0-073-03-00		Plateforme	1
0-073-03-20		Ensemble renfort plateforme	2
0-073-03-21		Etrier fixation traverse	2
0-073-03-30		Ensemble traverse fixation plateforme	2
1-000-90-05	BN	Boulon H zingué 10x20 6.8	10
1-000-91-80	CW	Boulon H zingué 16x40 6.8	12
1-000-92-10	DC	Boulon H zingué 16x200 6.8	24
1-001-04-90	KR	Rondelle plate zinguée Ø 10.5x27x2	20
1-001-05-20	KX	Rondelle plate zinguée Ø 17x40x3	72



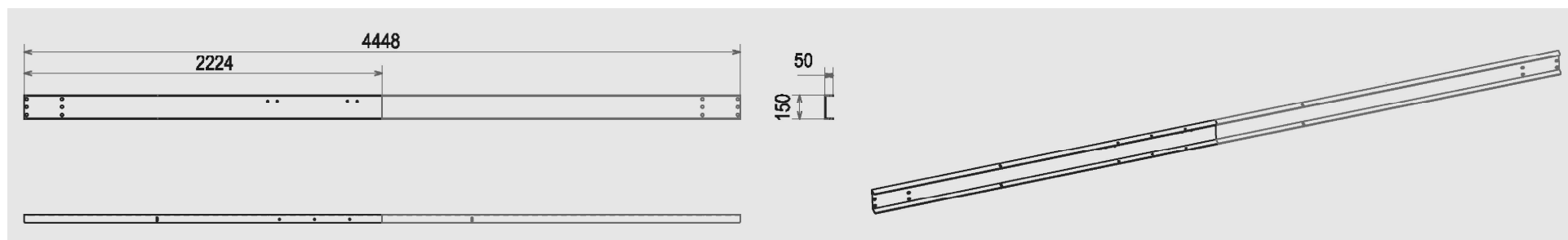
## Ensemble renfort plateforme (0-073-03-20)



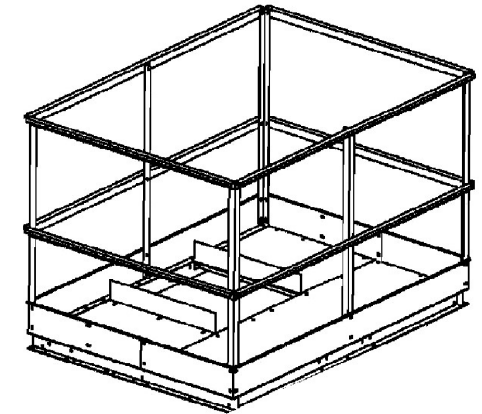
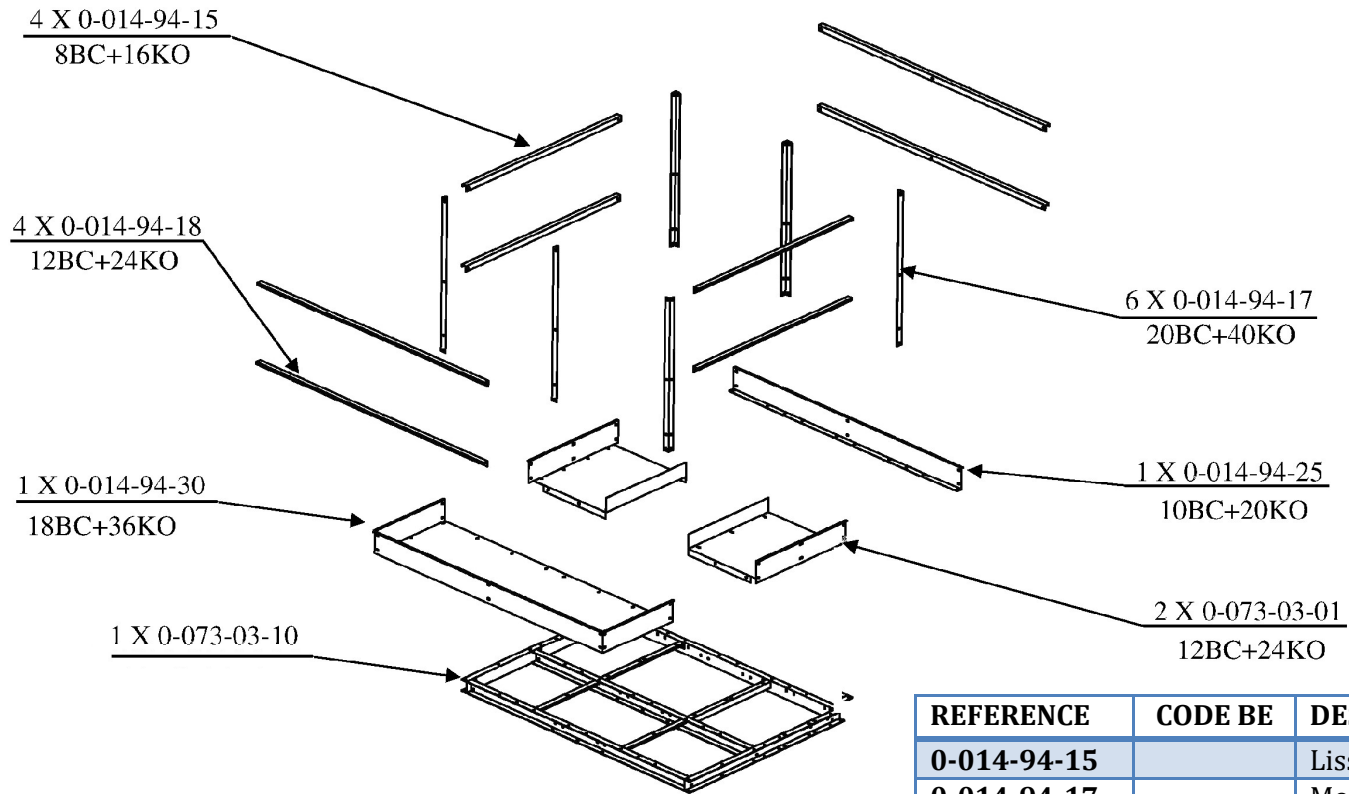
### Etrier fixation traverse (0-073-03-21)



### Ensemble traverse fixation plateforme (0-073-03-30)



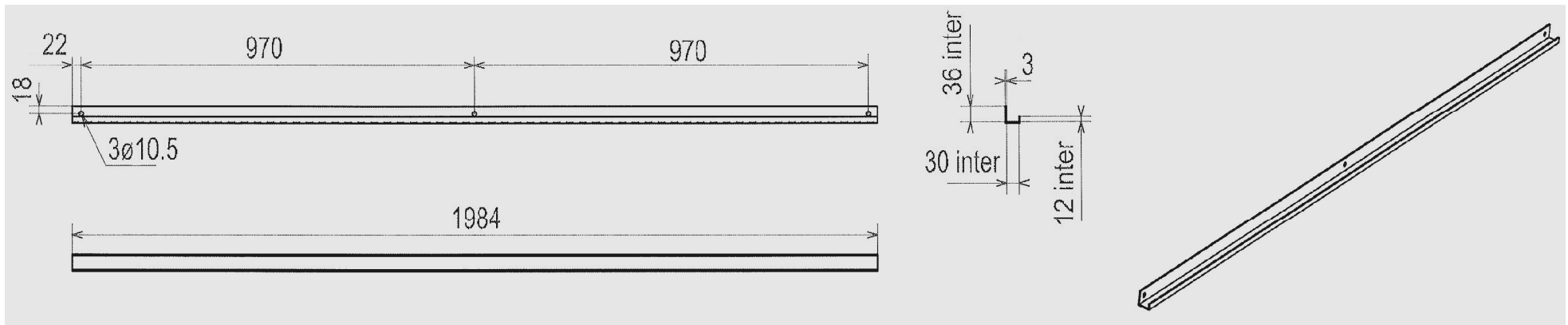
## Eclate plateforme : (0-073-03-00)



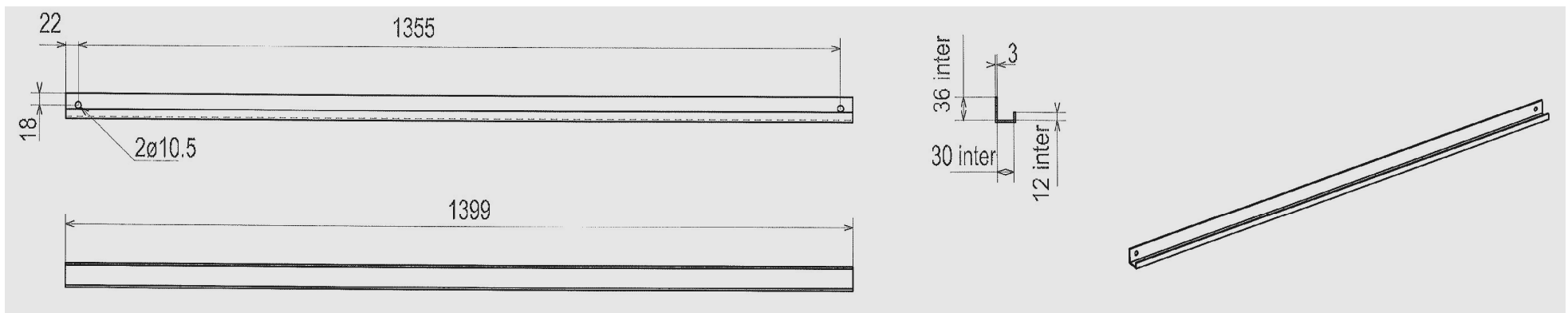
### Nomenclature

REFERENCE	CODE BE	DESIGNATION	NOMBRE
0-014-94-15		Lisse traversable	4
0-014-94-17		Montant garde-corps	6
0-014-94-18		Lisse longitudinale	4
0-014-94-25		Plinthe transition	1
0-014-94-30		Planchette côté jetée	1
0-073-03-01		Planchette côté échelle	2
0-073-03-10		Armature plateforme	1
1-000-89-50	BC	Boulon H zingué 8x20 6.8	80
1-001-04-75	KO	Rondelle plate zinguée Ø 8x18x1.5	160

### Lisse traversable (0-014-94-15)

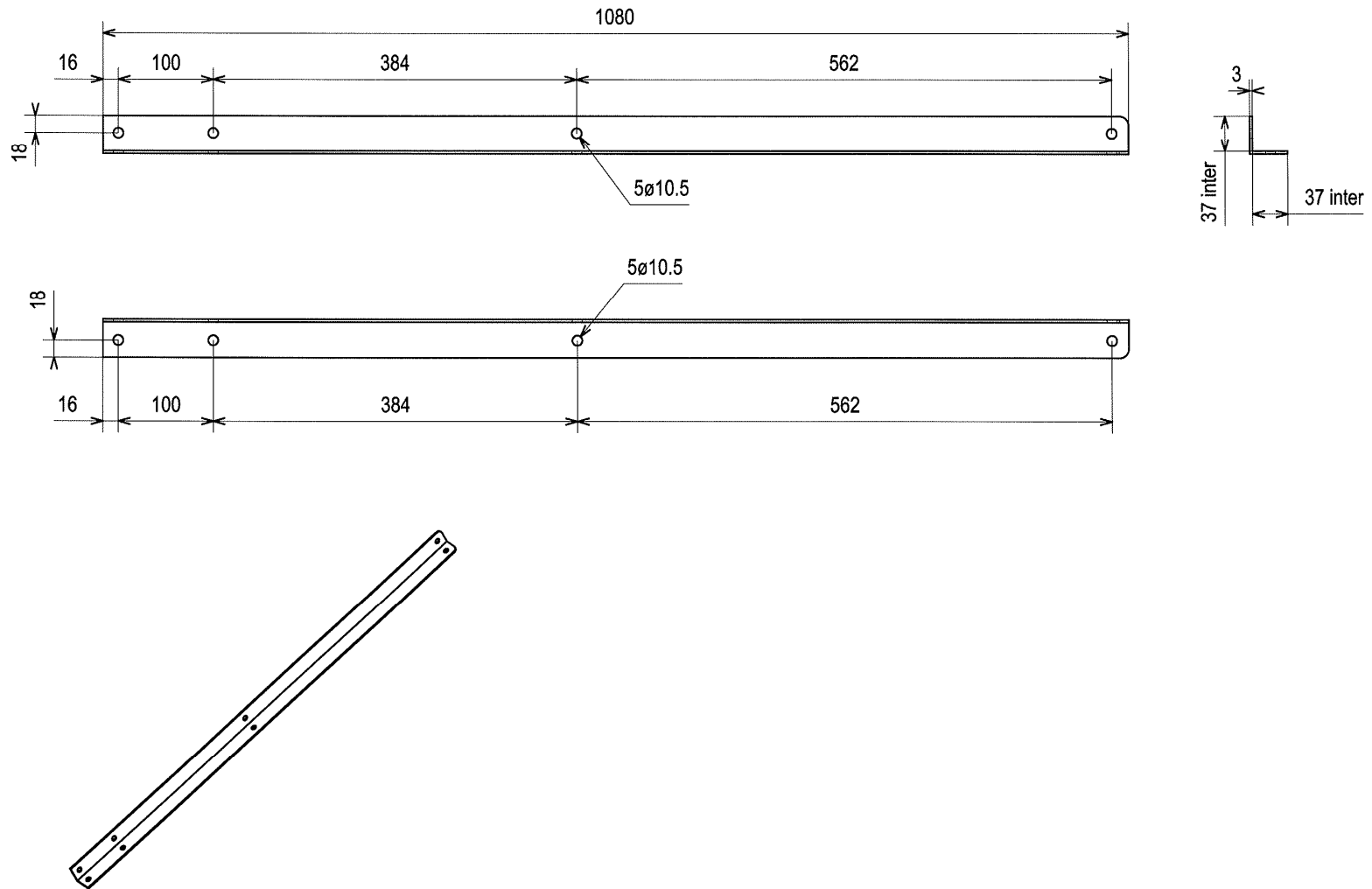


### Lisse longitudinale (0-014-94-18)



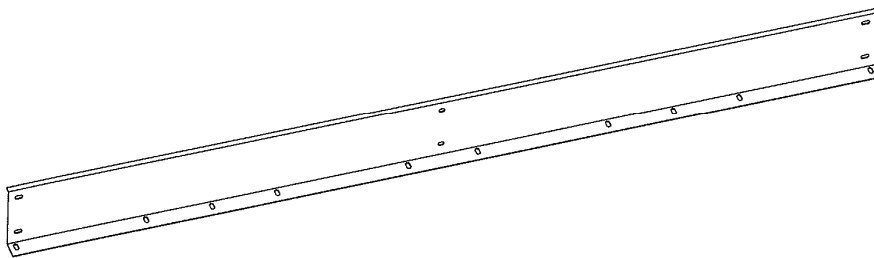
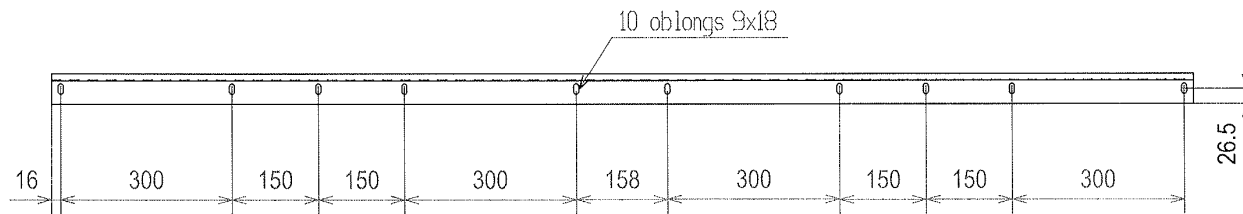
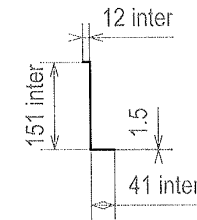
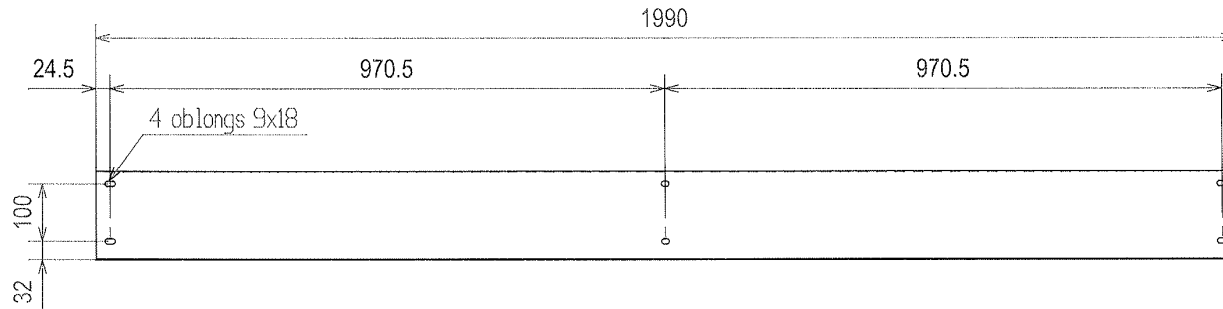


## Montant garde-corps (0-014-94-17)

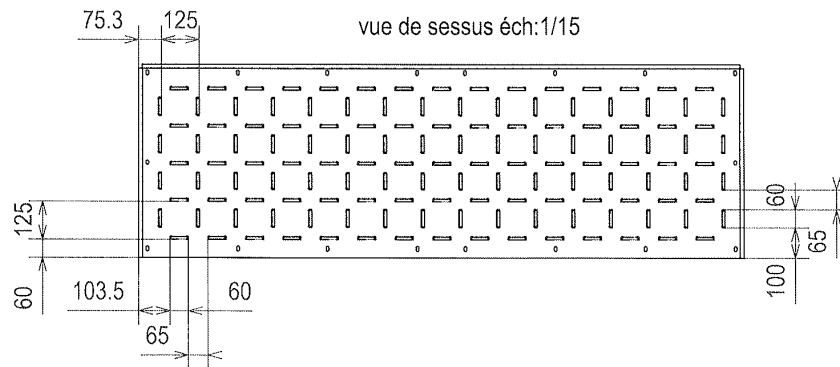
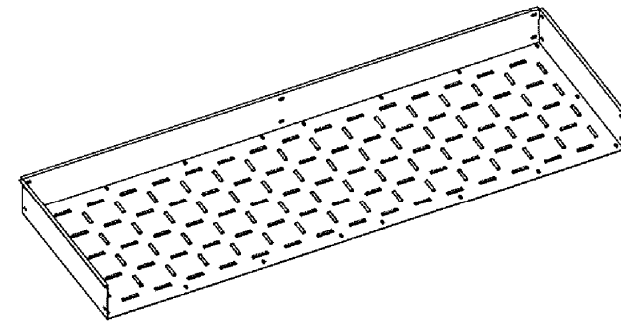
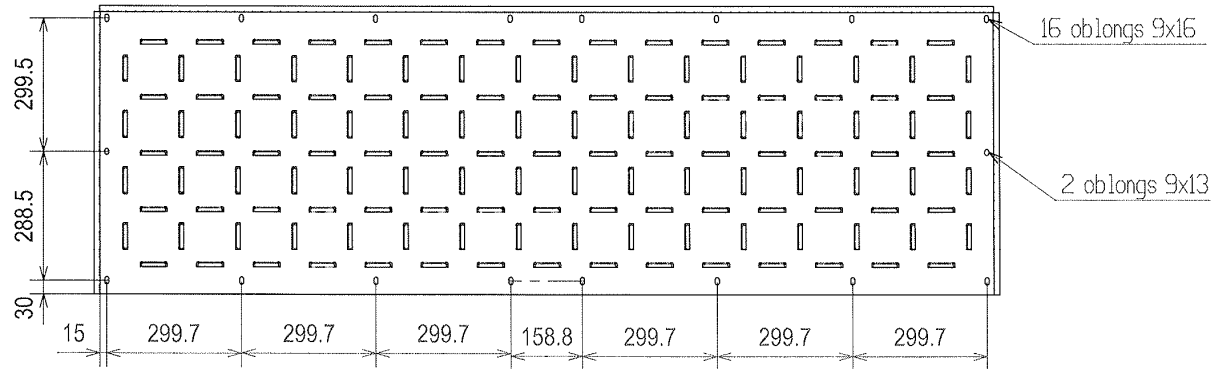
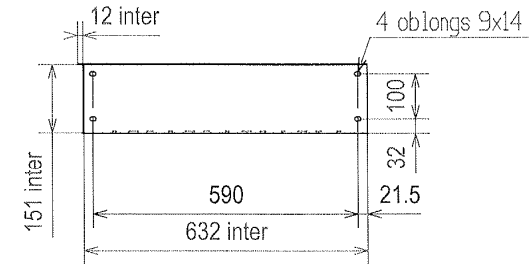
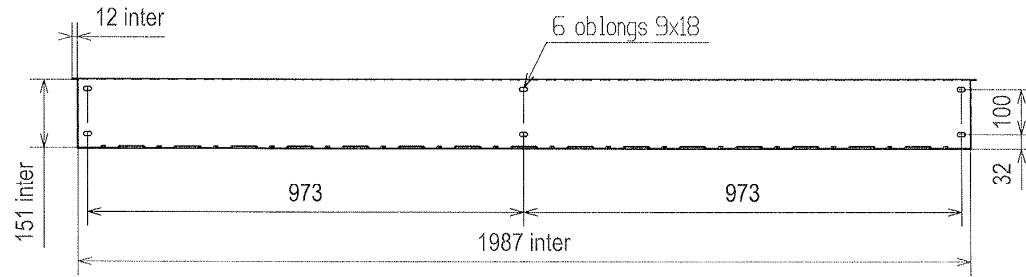




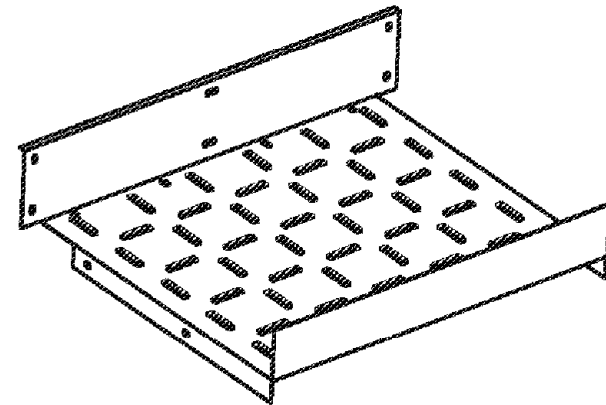
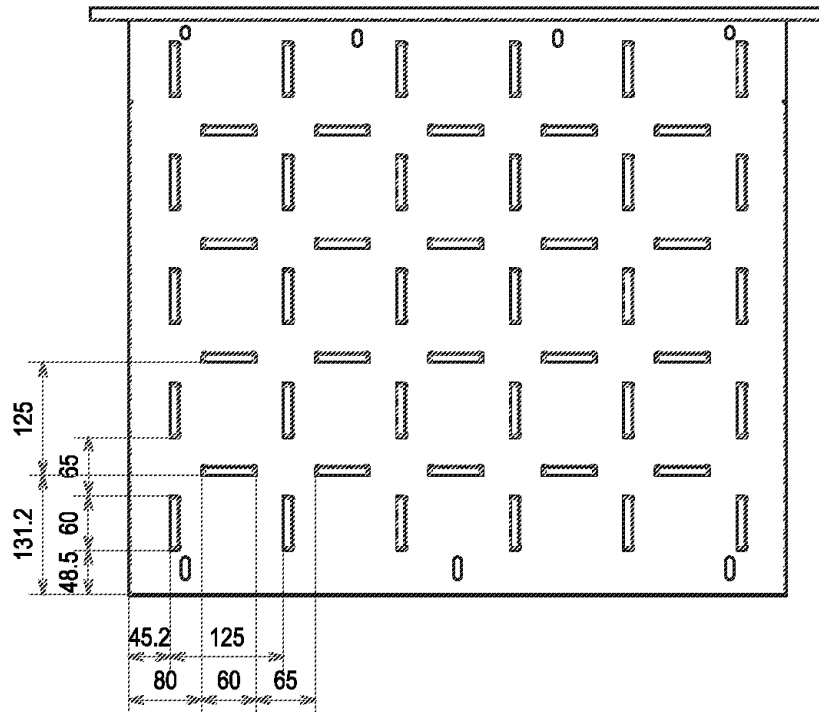
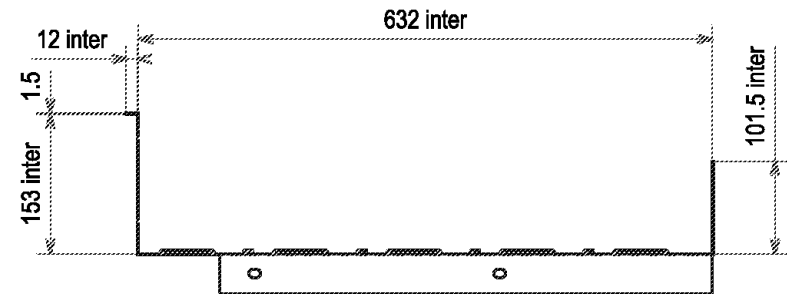
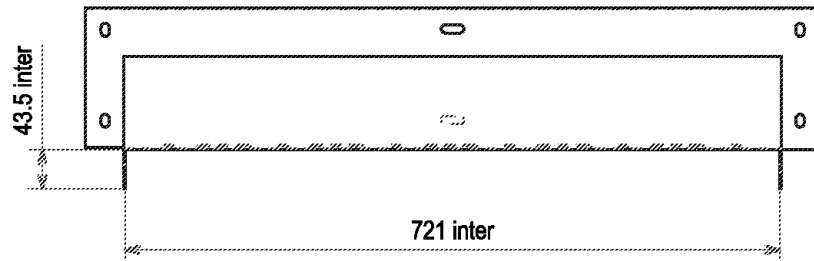
## Plinthe transition (0-014-94-25)



## Planchette cote jetée (0-014-94-30)

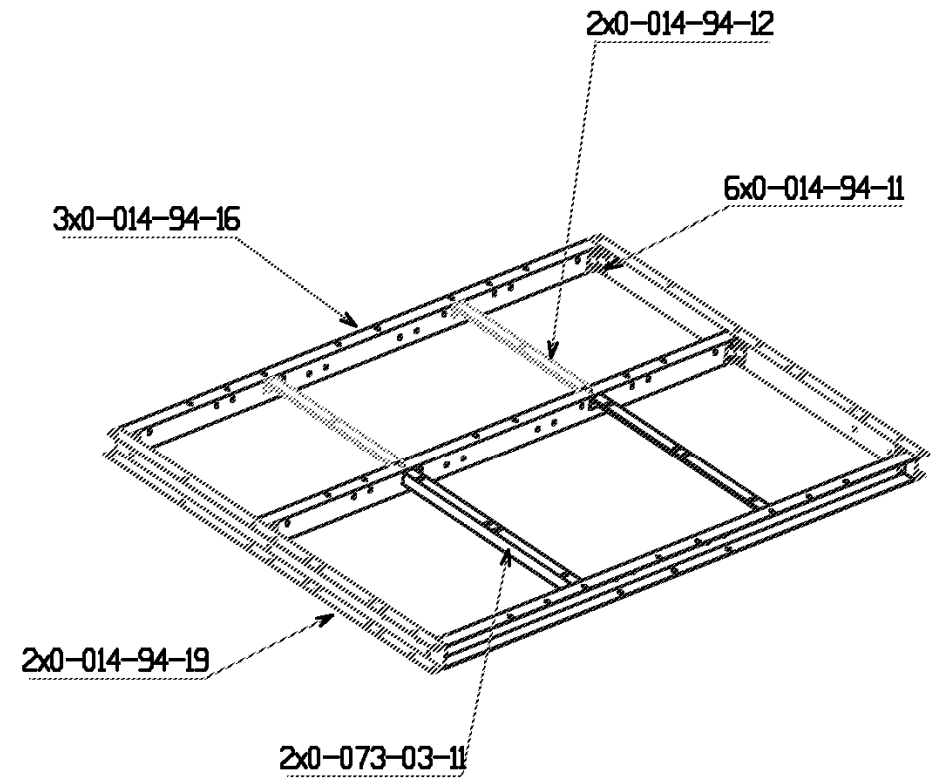
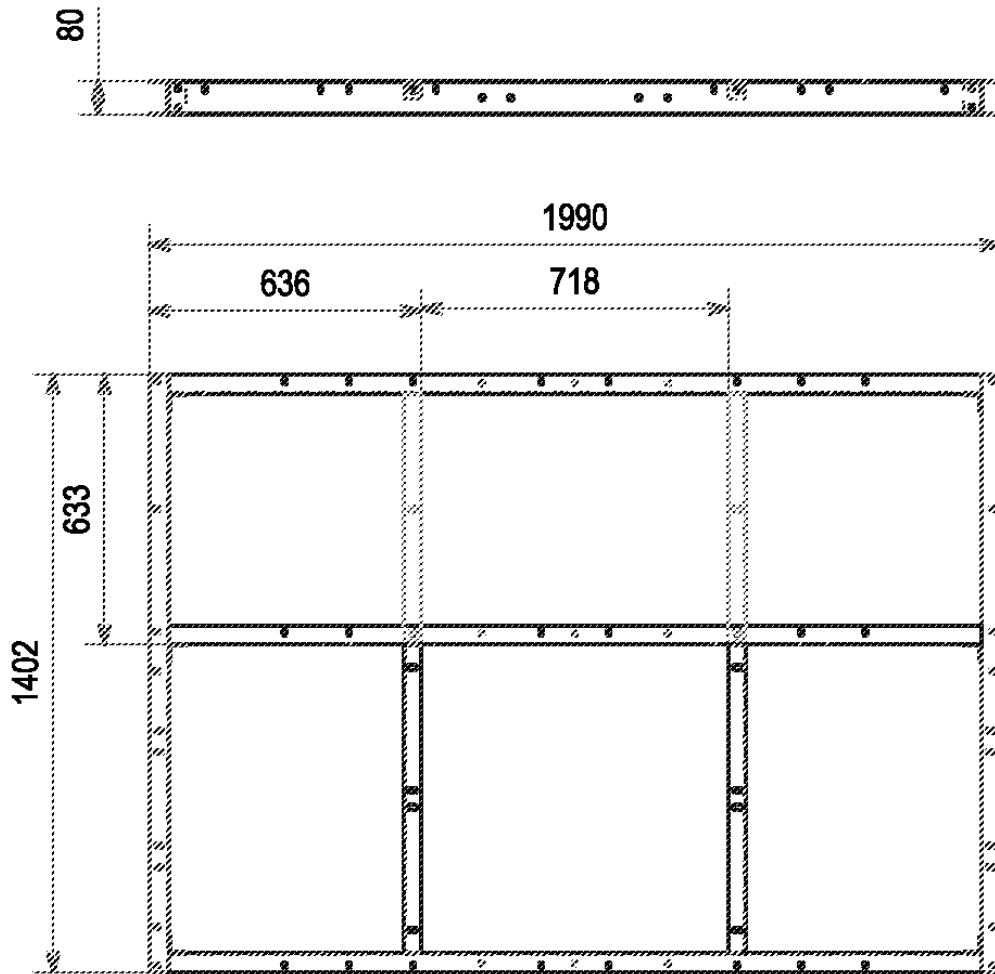


## Planchette cote échelle (0-073-03-01)



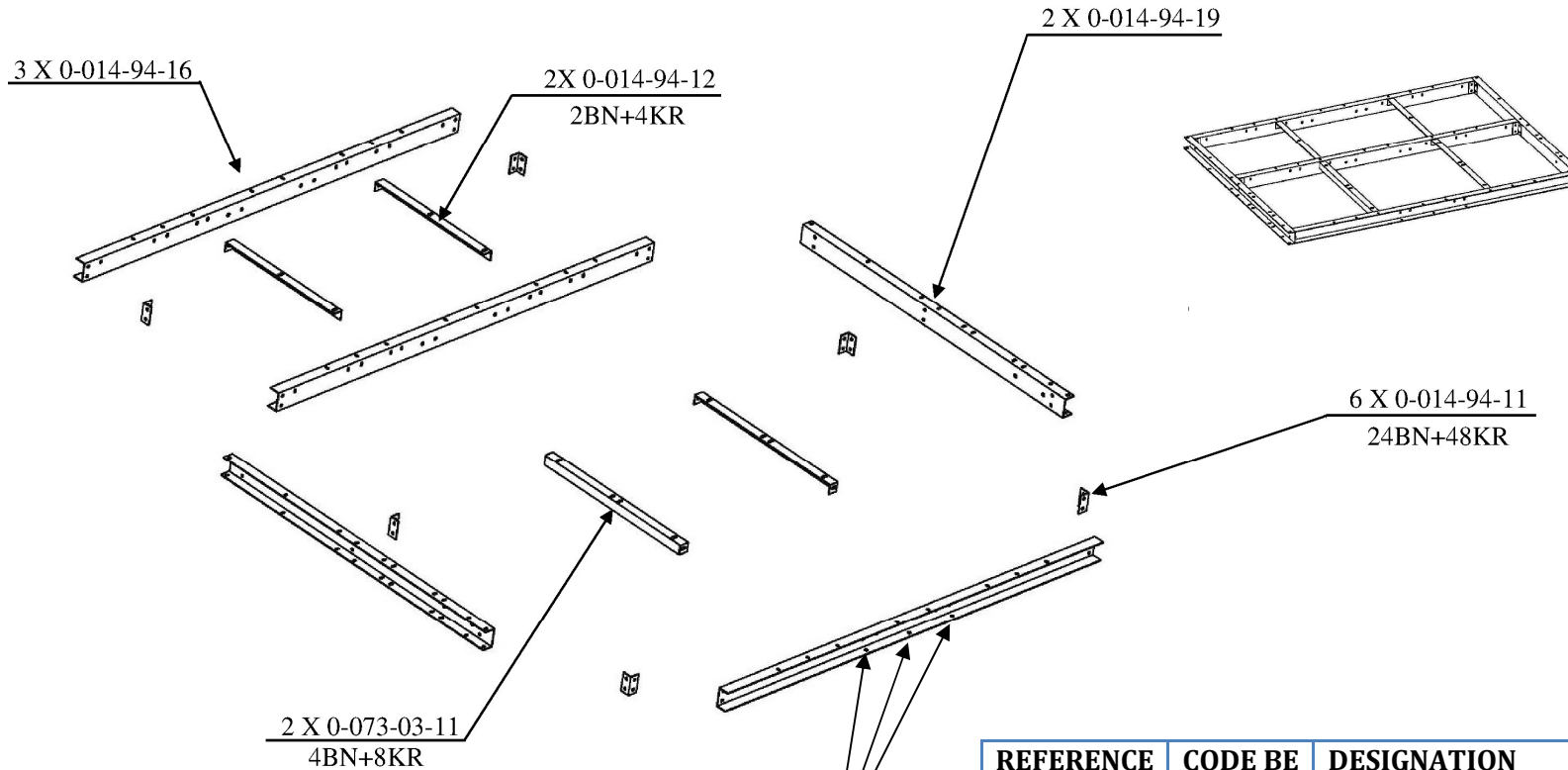


## Armature plateforme (0-073-03-10)



Nota: assemblage pièce 0-014-94-11 par boulons HM10x20 galvanisé  
assemblage ensemble par boulons HM8x20 galvanisé

## Eclate planche : (0-073-03-10)



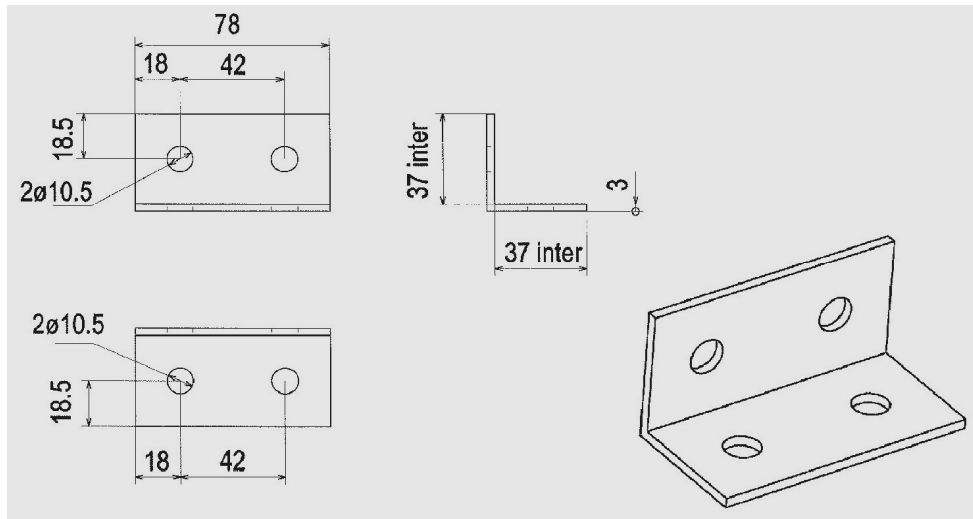
**ATTENTION**  
Il faut respecter le **sens de montage**. Les 3 trous doivent être orientés vers le bas.

### Nomenclature

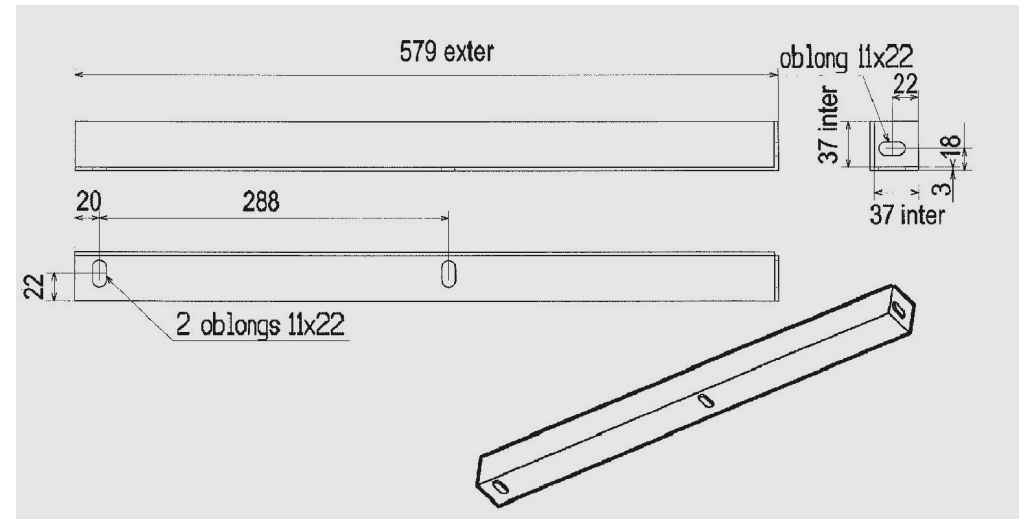
REFERENCE	CODE BE	DESIGNATION	NOMBRE
0-014-94-11		Equerre de jonction	6
0-014-94-12		Support planché	2
0-014-94-16		Longeron transversal	3
0-014-94-19		Longeron longitudinale	2
0-073-03-11		Support planché échelle	2
1-000-90-05	BN	Boulon H zingué 10x20 6.8	30
1-001-04-90	KR	Rondelle plate zinguée Ø 10.5x27x2	60



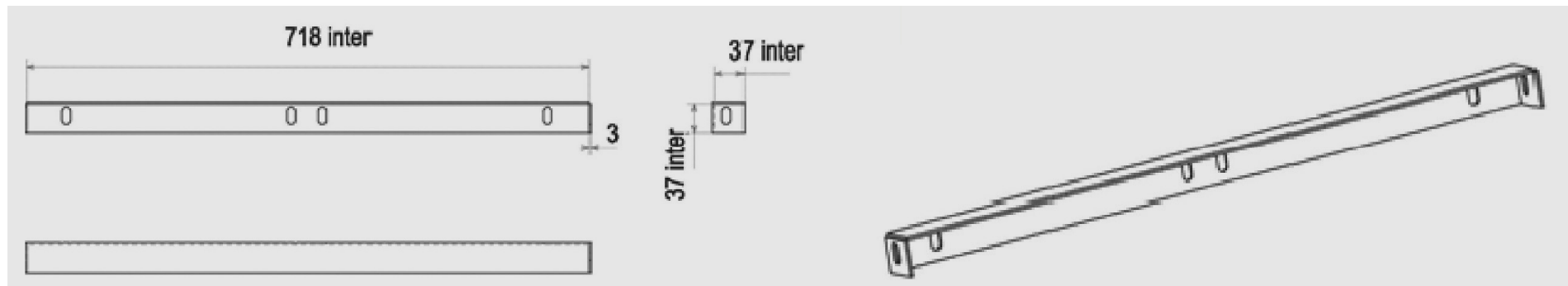
### Equerre de jonction (0-014-94-11)



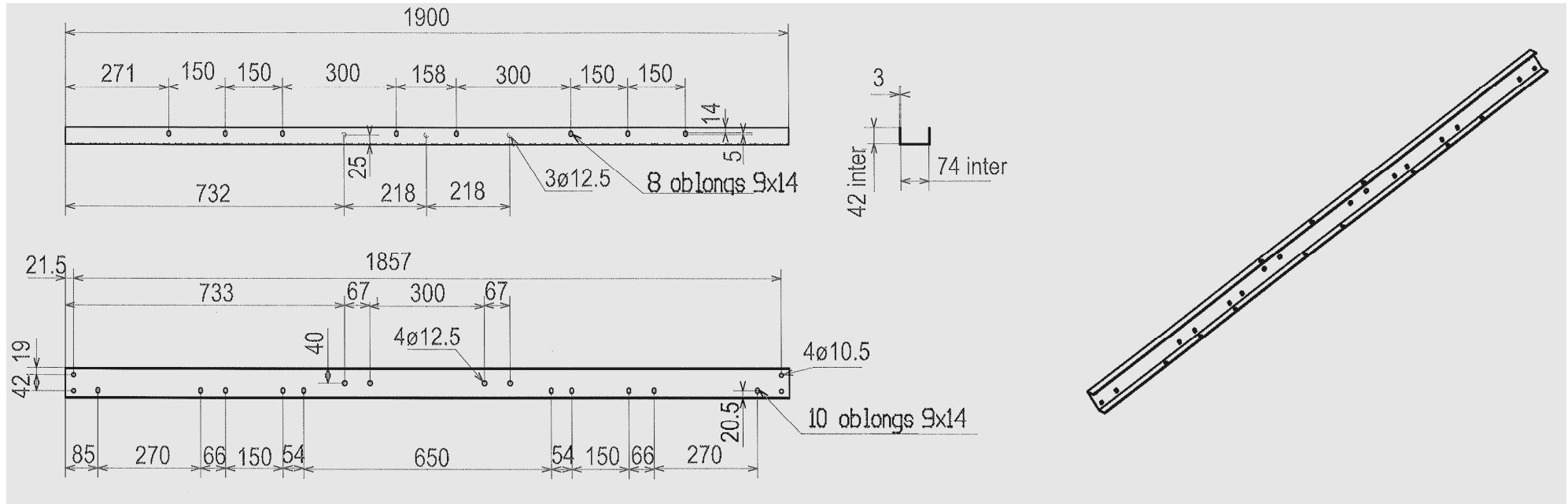
### Support planché (0-014-94-12)



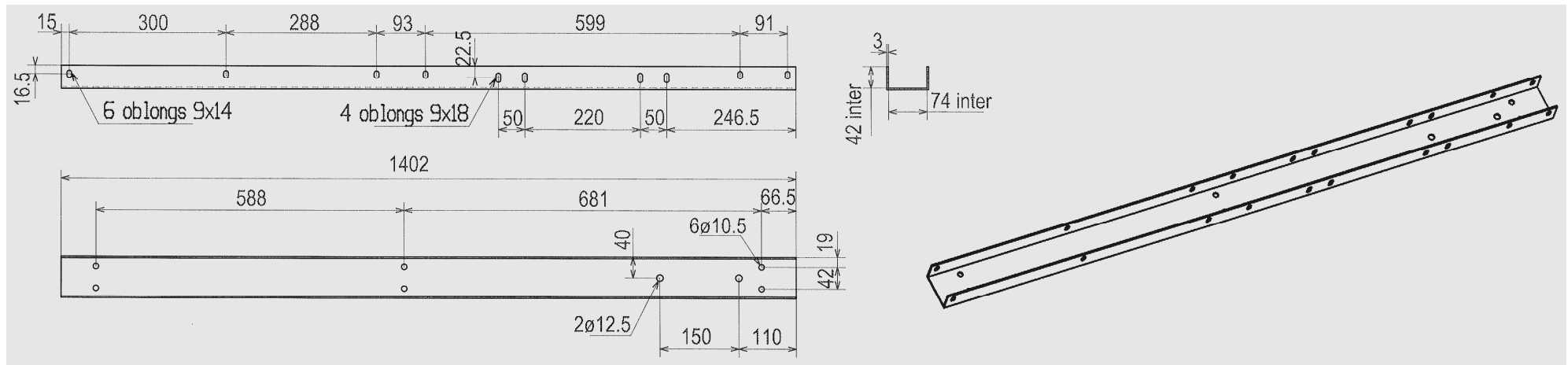
### Support planché (0-073-03-11)



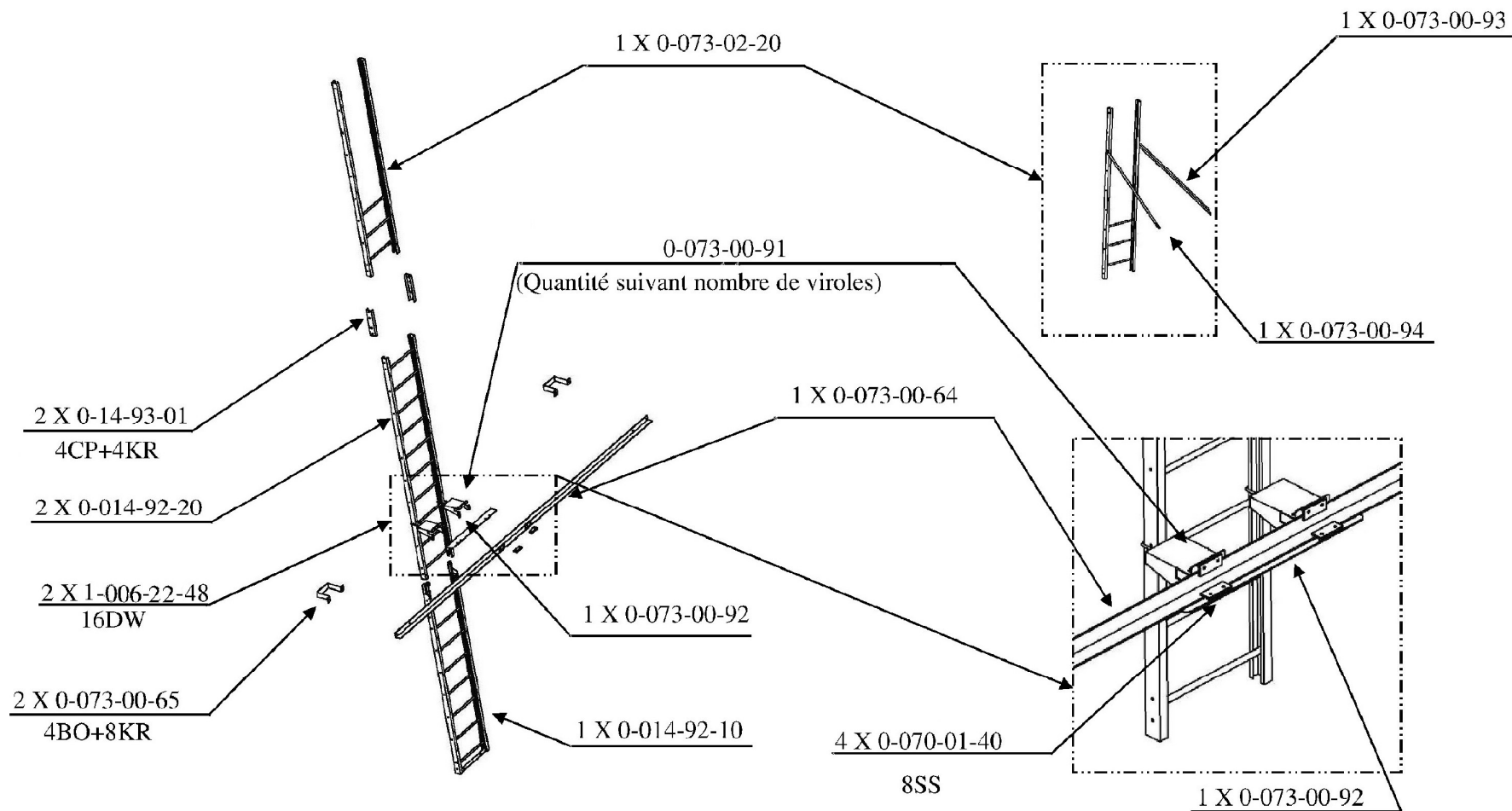
### Longeron transversal (0-014-94-16)



### Longeron longitudinale (0-014-94-19)



## 6ème ETAPE : INSTALLATION ECHELLE (0-073-01-09)

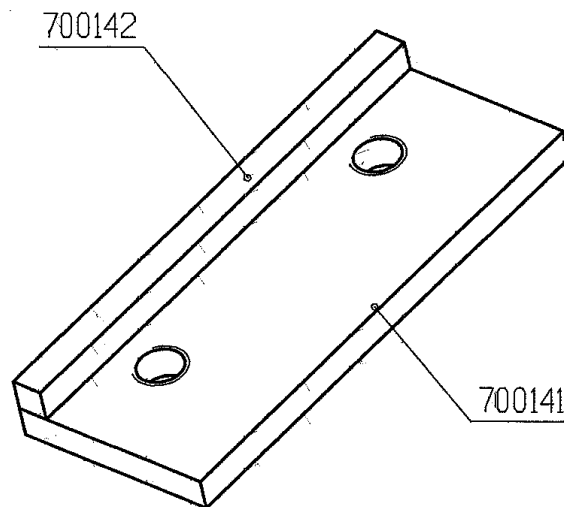




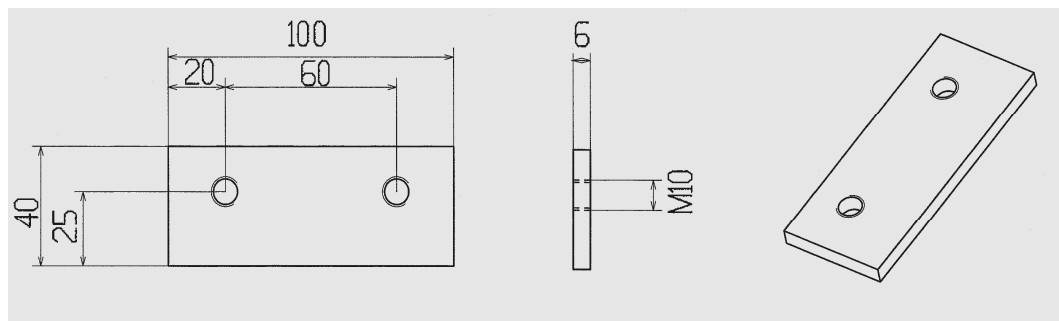
## Nomenclature

REFERENCE	CODE BE	DESIGNATION	NOMBRE
0-014-92-10		Echelle départ	1
0-014-92-20		Echelle intermédiaire	2
0-014-93-01		U raccordement échelle	2
0-070-01-40		Bride pince	4
0-073-00-64		Armature de renfort échelle bas	
0-073-00-65		Etrier	2
0-073-00-91		Sabot fixation échelle	1
0-073-00-92		Equerre fixation échelle	1
0-073-00-93		Tirant échelle montant G	1
0-073-00-94		Tirant échelle symétrique	1
0-073-02-20		Echelle supérieure	1
1-006-22-48		Etrier fond droit	2
1-000-90-10	BO	Boulon H zingué 10x25 6.8	4
1-000-91-45	CP	Boulon H zingué 12x120 6.8	4
1-000-93-30	DW	Circlip intérieur Ø110	16
1-001-04-90	KR	Rondelle plate zinguée Ø 10.5x27x2	12
1-001-17-25	SS	Vis H zinguée Ø10x25 6.8	8

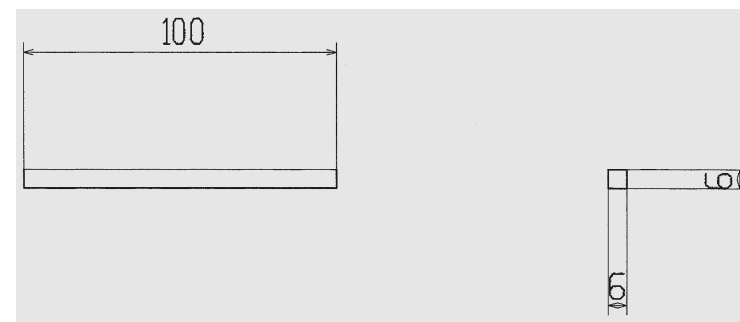
### Bride pince (0-070-01-40)



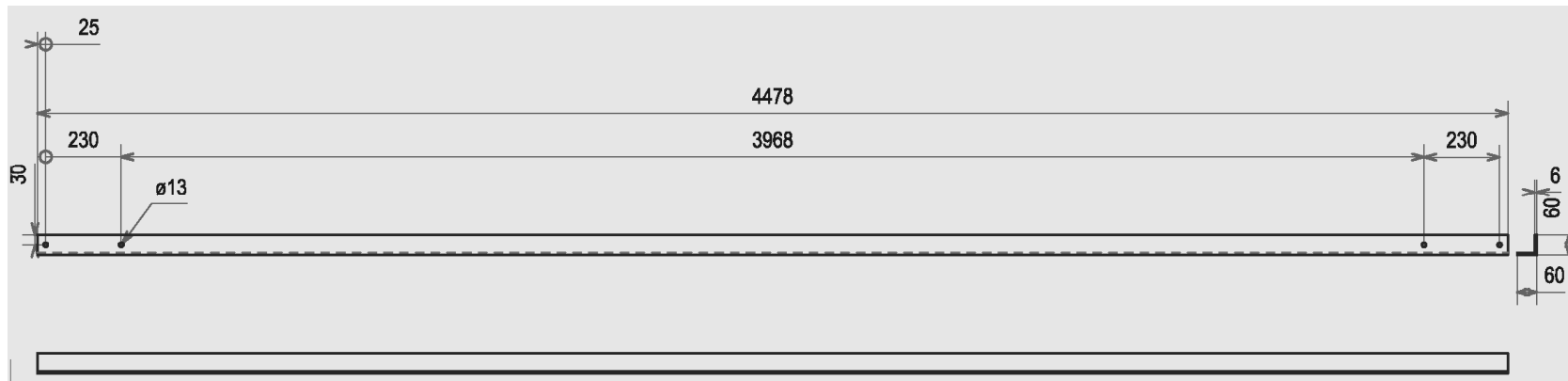
### (0-070-01-41)



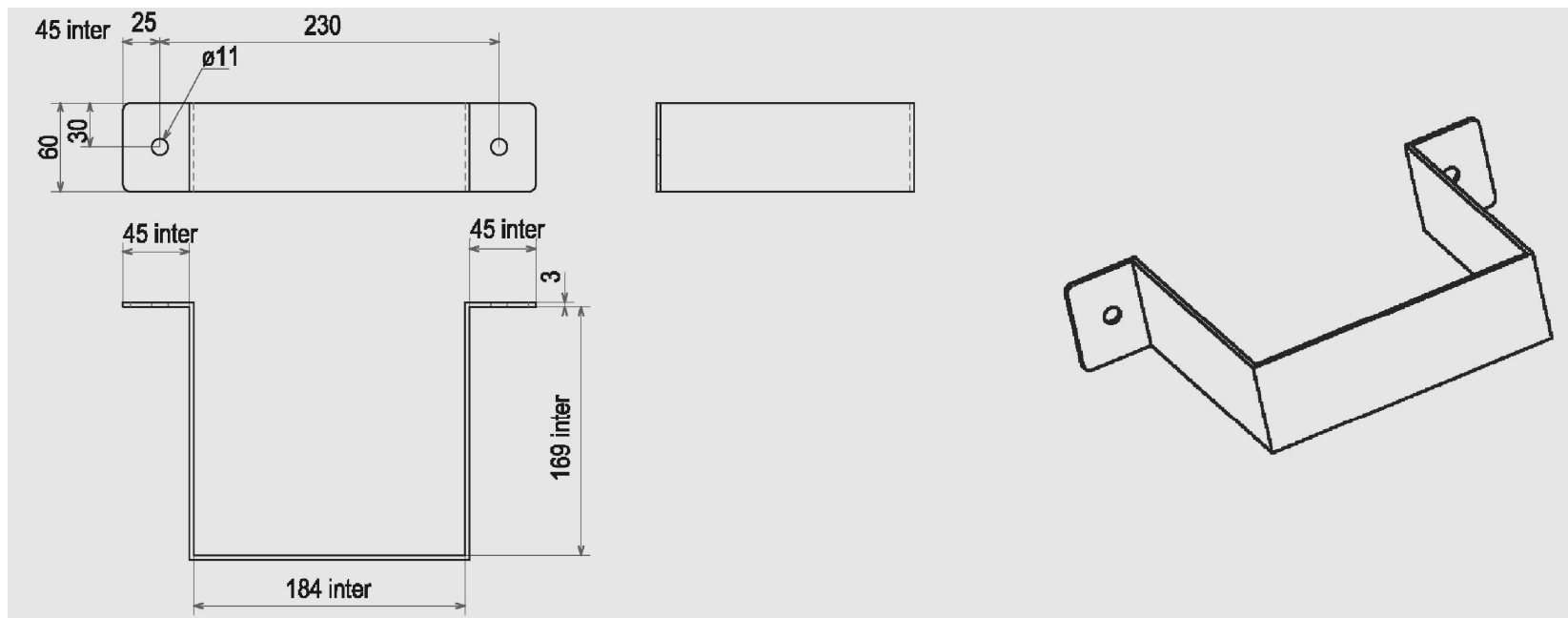
### (0-070-01-42)



### Armature de renfort échelle bas (0-073-00-64)

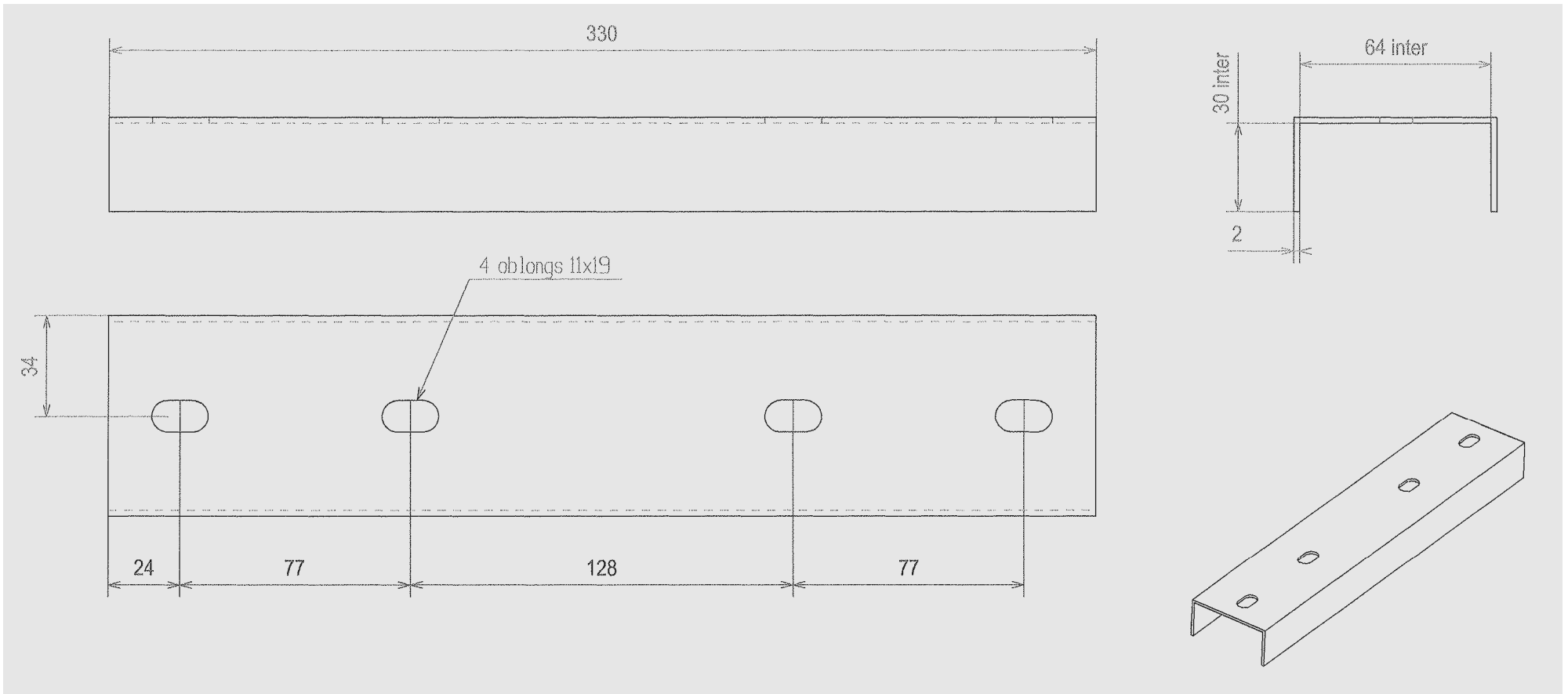


### Etrier (0-073-00-65)

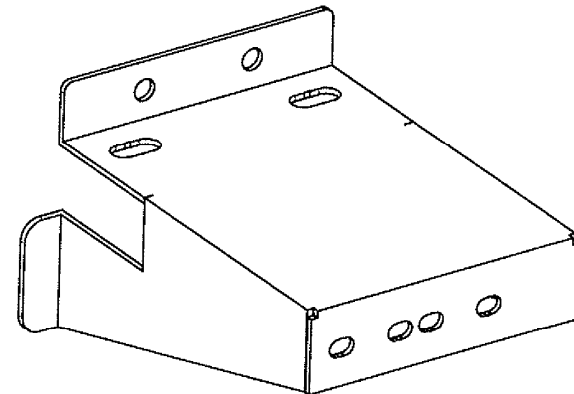
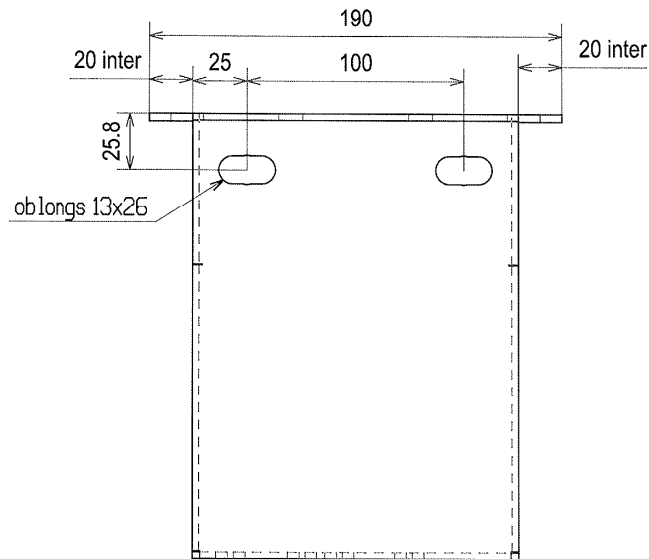
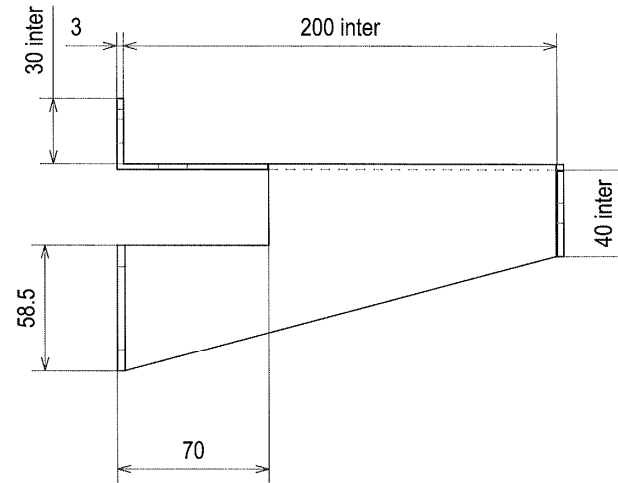
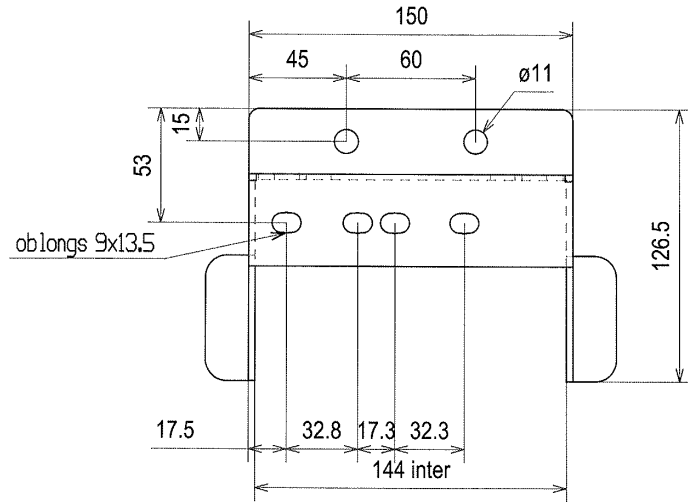




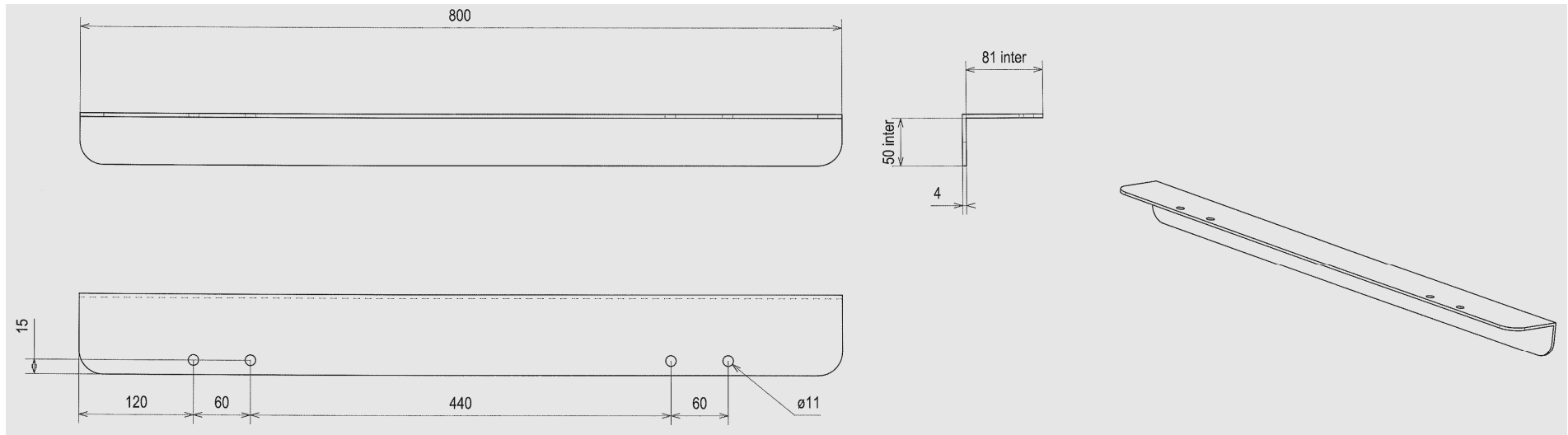
## U raccordement échelle (0-014-94-16)



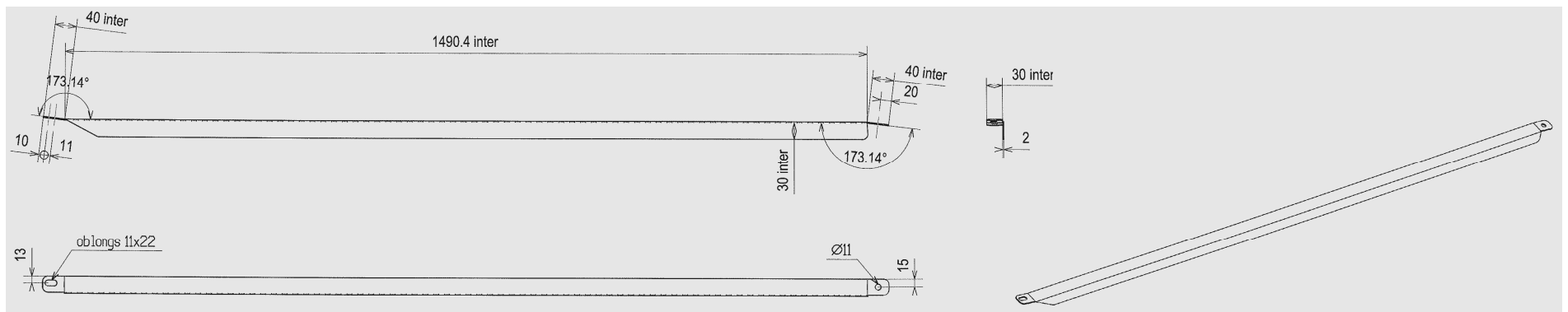
## Sabot fixation échelle (0-073-00-91)



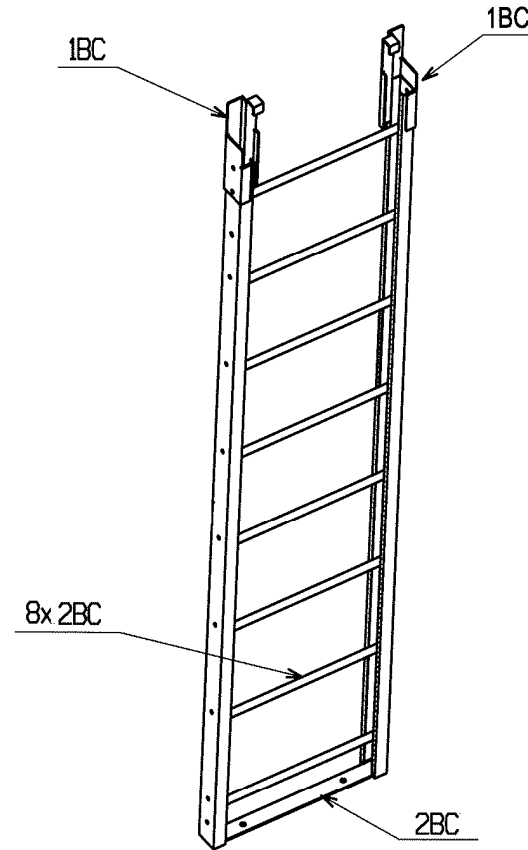
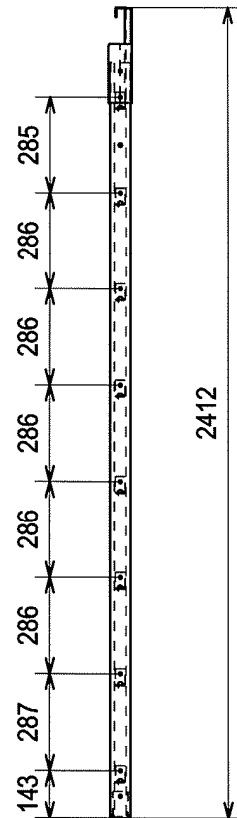
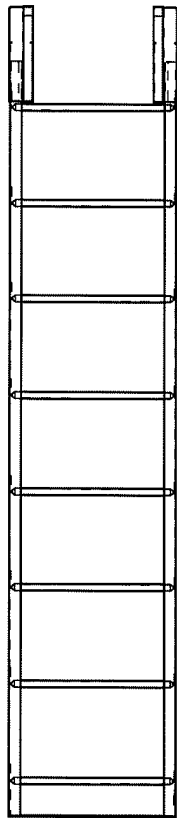
### Equerre fixation échelle (0-073-00-92)



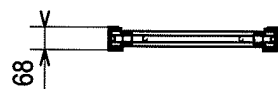
### Tirant échelle montant G (0-073-00-93)



### Echelle départ (0-014-92-10)

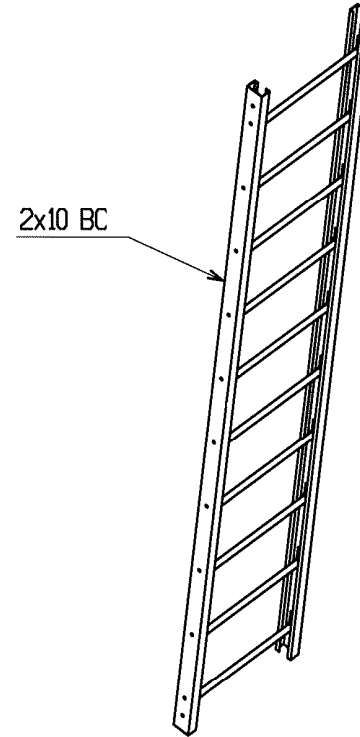
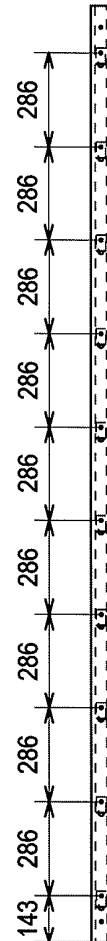
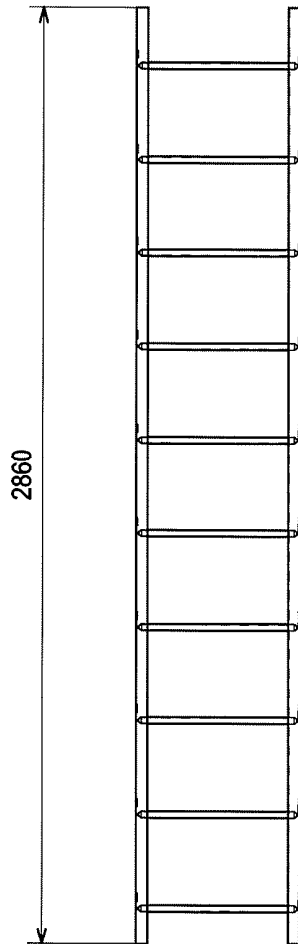


Nota : pour le montage de l'ensemble mettre les têtes de vis à extérieur des montants

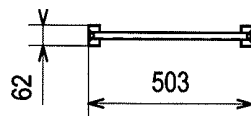


REFERENCE	CODE BE	DESIGNATION	NOMBRE
1-000-89-50	BC	Boulon H zingué 8x20 6.8	20

## Echelle intermédiaire (0-014-92-20)

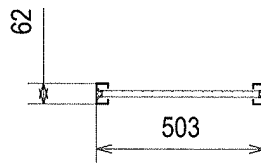
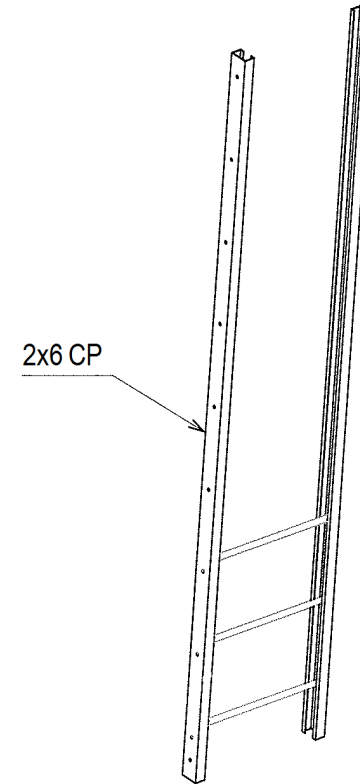
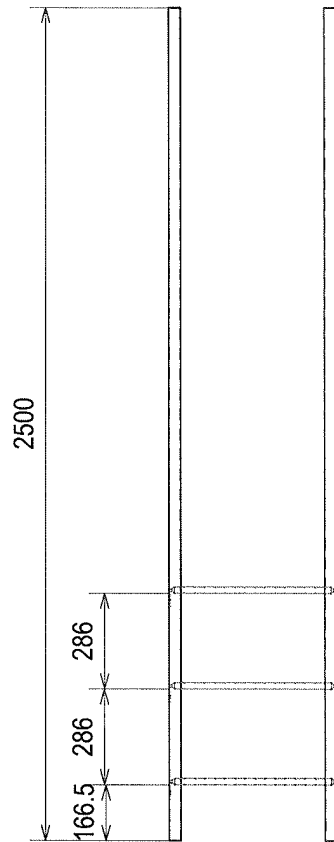


Nota : pour le montage de l'ensemble mettre les têtes de vis à extérieur des montants



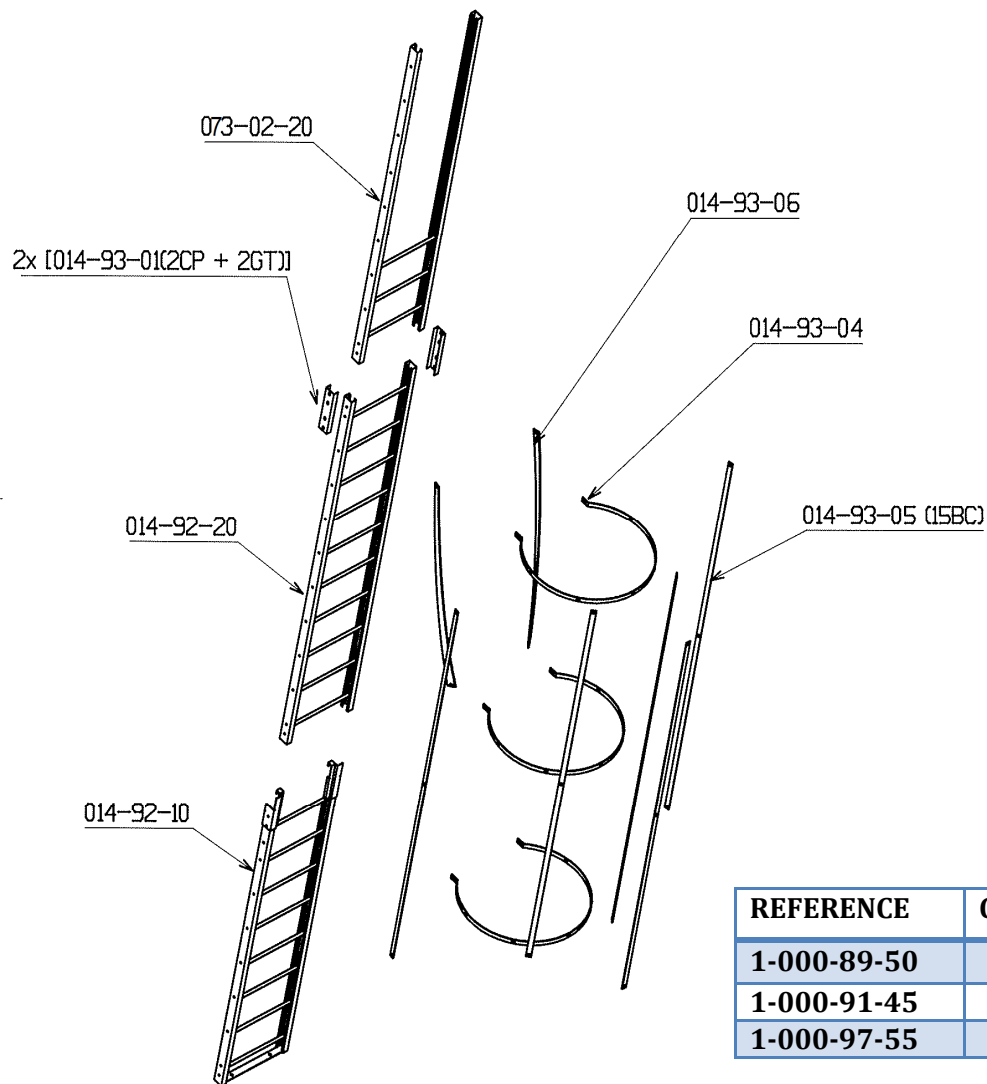
REFERENCE	CODE BE	DESIGNATION	NOMBRE
1-000-91-45	CP	Boulon H zingué 12x120 6.8	20

## Echelle supérieure (0-073-02-20)



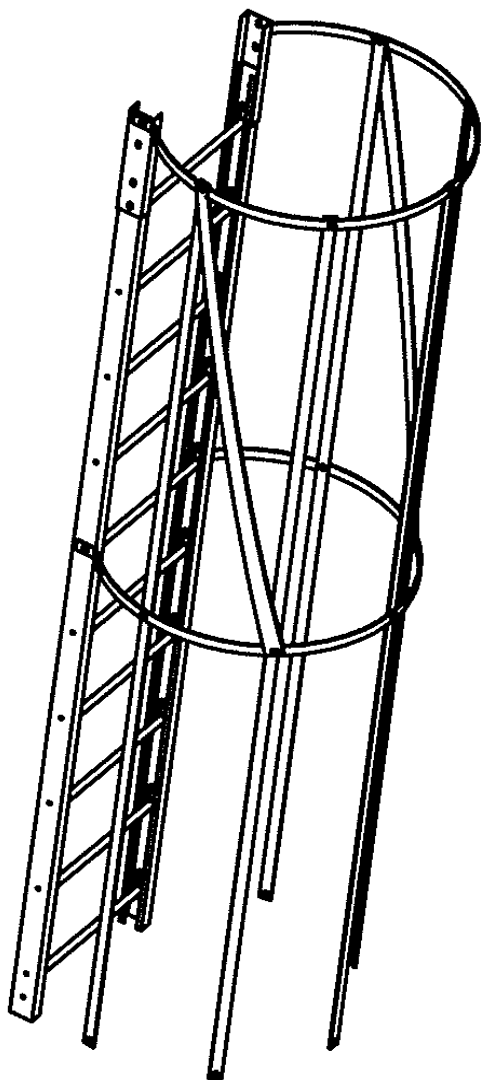
REFERENCE	CODE BE	DESIGNATION	NOMBRE
1-000-91-45	CP	Boulon H zingué 12x120 6.8	12

## 7ème ETAPE : INSTALLATION DES 2 CRINOLINES



REFERENCE	CODE BE	DESIGNATION	NOMBRE
1-000-89-50	BC	Boulon H zingué 8x20 6.8	15
1-000-91-45	CP	Boulon H zingué 12x120 6.8	4
1-000-97-55	GT	Ecrou H zingué Ø8	4

## Montage des échelles a crinoline



Assembler les tronçons d'échelles entre eux, en utilisant les éclisses de jonction d'échelles. Fixées par écrou et contre écrou, en commençant par l'échelle de départ, la hauteur de la volée d'échelle ne doit pas excéder 9 m. Le dernier tronçon doit dépasser de la plateforme sans toucher la tête de l'élève. (Couper les montants s'ils sont trop longs).



**SECURITE GENERALE**

**SECURITE GENERALE**

**TOY**  
S.A.S RENE TOY

Protéger vos mains    Protéger vos yeux    Protéger vos pieds    Protéger vos oreilles

**DANGER**

**RESPECTER LES CONSIGNES DE SECURITE**

**ARRET COMPLET DE VOTRE INSTALLATION AVANT TOUTE INTERVENTION OU DEPANNAGE**

**Sécurité**    **Sectionneur général**

**PAS DE MODIFICATION DE NOTRE MATERIEL SANS NOUS CONSULTER**



## ATTESTATION DE CONFORMITE

Aux règles d'hygiène et de sécurité du Travail (Application de l'article RR233-68 du Code du Travail).

Le constructeur, S.A.S RENE TOY, Route des Reclusages à Montoire Sur le Loir (41800), certifie que le matériel neuf désigné ci-après :

Nature : stockage

Type : Boisseau de chargement cône à 60°

Entrainement : aucun

Puissance : .....CV

Est conforme :

Aux dispositions des articles R. 233-85 à R. 233-106 du code du travail.

Aux prescriptions du décret n° 80 – 544 du 15 juillet 80.

Aux décrets 93-40 et 93-41 du 11 janvier 93.



## BON DE COMMANDE DE PIECES DE RECHANGE

Nom de client :

N° de Client :

Adresse :

Téléphone :

Fax :

Mail :

Nom et Type d'appareil :

Numéro de série

Année de fabrication :

Vous pouvez passer commande des pièces de rechange par fax, téléphone ou par mail :

	Numéro de pièce	Désignation	Quantité
1	_____	_____	_____
2	_____	_____	_____
3	_____	_____	_____
4	_____	_____	_____
5	_____	_____	_____
6	_____	_____	_____
7	_____	_____	_____
8	_____	_____	_____
9	_____	_____	_____
10	_____	_____	_____



## NOTES

---

---

---

---

---

---

---

---

---

---

---

---

---

---

---

---

---

---

---

---

---

---

