



NOTICE D'ENTRETIEN ET PIECES DE RECHANGE

Silo Souple 13 à 30 m³

S.A.S RENE TOY / ROUTE DES RECLUSAGES / 41800 MONTOIRE - FRANCE
Tél. +33 2 .54.85.01.10 / télécopie +33 2.54.72.60.67
www.toy-sa.com / E-mail : rene.toy@wanadoo.fr



INTRODUCTION

Vous venez de prendre livraison de votre Silo souple et nous vous félicitons de votre choix.

Vous possédez un matériel entièrement construit avec des matières et des équipements de haute qualité.

Il a été contrôlé avant son expédition et sera prêt à vous donner toujours satisfaction.

Sa conception lui permet de fonctionner d'une façon simple et sans incident, mais pour en obtenir le meilleur rendement, il est nécessaire de suivre les instructions contenues dans le présent manuel.

Nous insistons sur l'importance d'une bonne installation et d'un entretien régulier. Le suivi de ces consignes déterminera la meilleure production et la plus longue durée de service.

La lecture de ce manuel est aisée et nous avons prévu le maximum d'illustrations pour une bonne compréhension. Il est nécessaire de lire dans l'ordre les différents chapitres avant la mise en service afin de ne rien oublier ou négliger.

Les données techniques, schémas et dimensions contenus dans le présent document, ne nous engagent nullement et des revendications quelconques ne peuvent en être déduites.

Nous nous réservons le droit de procéder à des modifications et des perfectionnements du matériel sans modifier ce document au préalable.



SOMMAIRE

PREPARATIONS	4
MONTAGE DE LA CHARPENTE	5
MONTAGE PAR PINCEMENT DE LA TOILE	9
NOMENCLATURE SILO 13 M ³	10
NOMENCLATURE SILO 18 M ³	11
NOMENCLATURE SILO 25 M ³	12
NOMENCLATURE SILO 30 M ³	13
REPARATION	14
RENSEIGNEMENT GENERAUX	14
DIMENSIONS ET CHARGES MAXI	14
SECURITE GENERALE.....	15
BON DE COMMANDE DE PIECES DE RECHANGE.....	17



PREPARATIONS

Faites attention aux points suivants:

- Emplacement pratique et correct pour faciliter le travail.
- Suffisamment de place et de hauteur pour l'accès des véhicules de chargement.
- Réduire au minimum la distance entre le véhicule de chargement et la conduite d'insufflation du silo.
- Eviter un emplacement (ou véhicules, machines, outils etc.) qui pourraient causer des dégâts au silo ou à la charpente.
- Choisir un emplacement bien dégagé pour empêcher l'accès d'animaux nuisibles au silo.
- Eviter, si possible, de placer le silo devant une fenêtre l'exposition au soleil pendant plusieurs années pourrait légèrement affaiblir la toile.
- Noter que le silo se renfle un peu au milieu quand il est rempli. Il sera par conséquent nécessaire de garder un écart entre les matériaux de revêtement et la charpente d'environ 15 cm pour le 13 m³ et d'environ 25 cm pour les 18, 25 et 30 m³.



www.toy-sa.com

Montage de la charpente

Vous trouverez ci-dessous les dessins de montage pour la charpente des Silos Trevira. Les silos sont conçus pour des matériaux ayant un poids jusqu'à 650 kg/m³.

Tout silo doit être posé sur une dalle de béton de niveau.

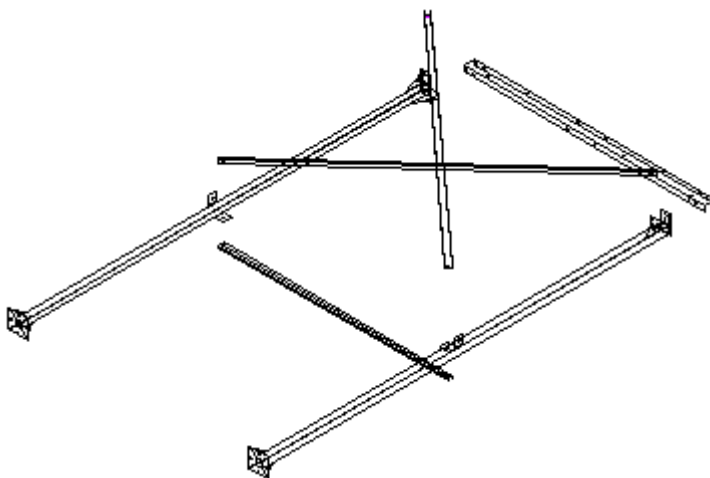
La dalle doit être d'une épaisseur suffisante pour la charge du silo et aussi tenir compte de la structure du sol.

Les silos doivent être fixés à l'aide de chevilles.

Le remplissage et le vidage doivent se faire par le centre.

Après 3 ou 4 remplissages, resserrés l'ensemble des boulons.

- 1) Poser 2 pieds au sol et monter une poutrelle, une traverse et 2 croisillons. ➤ Ne pas bloquer les vis pour l'instant.

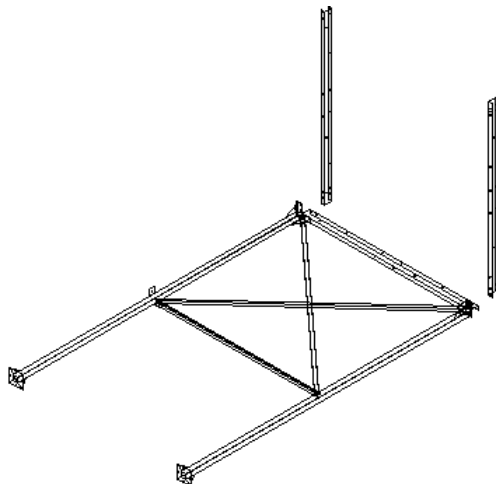


! Selon l'endroit où vous monter votre silo il peut être préférable de le monter directement debout (ex : manque de place)

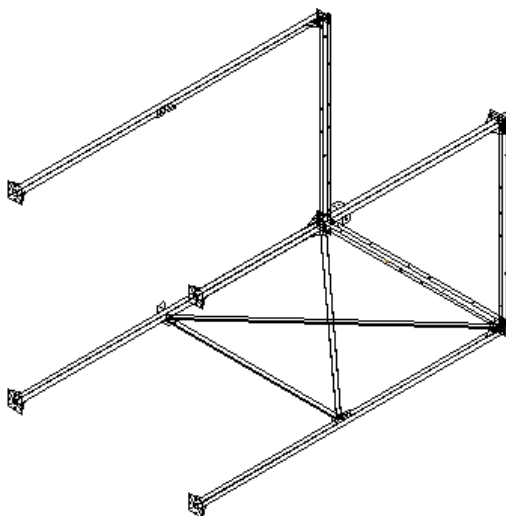


www.toy-sa.com

2) Monter 2 poutrelles



3) Monter les 2 pieds restant

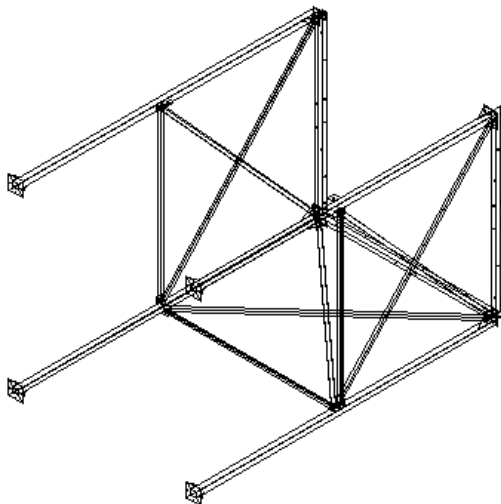


S.A.S RENE TOY / ROUTE DES RECLUSAGES / 41800 MONTOIRE - FRANCE
Tél. +33 2.54.85.01.10 / télécopie +33 2.54.72.60.67
www.toy-sa.com / E-mail : rene.toy@wanadoo.fr

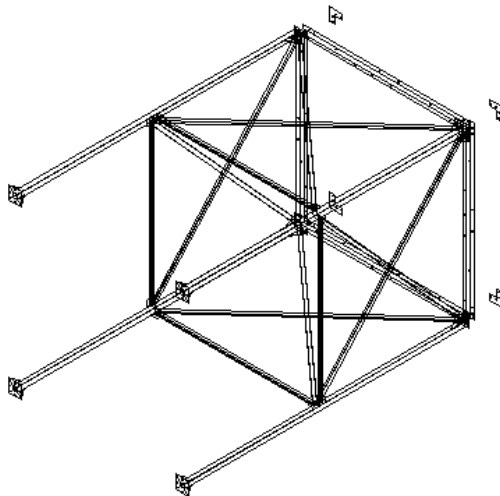


www.toy-sa.com

4) Monter 2 traverses et 4 croisillons



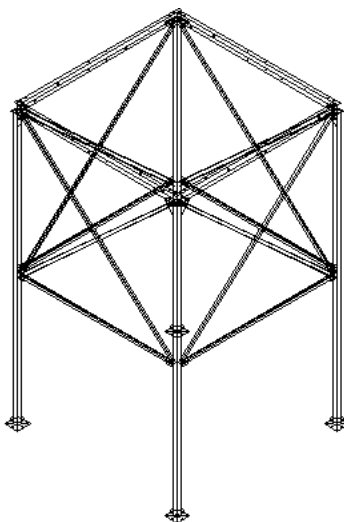
5) Monter la dernière poutrelle, la dernière traverse, les 2 derniers croisillons et les 4 équerres supérieures



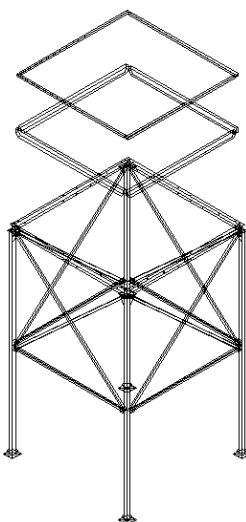
! Ne pas oublier de bloquer toutes vos vis maintenant en prenant garde à ce que le silo soit bien d'équerre.

S.A.S RENE TOY / ROUTE DES RECLUSAGES / 41800 MONTOIRE - FRANCE
Tél. +33 2 .54.85.01.10 / télécopie +33 2.54.72.60.67
www .toy-sa.com / E-mail : rene.toy@wanadoo.fr

6) Relever la charpente



7) Monter côté par côté les solivettes et les liteaux en pinçant la toile comme indiqué ci-dessous



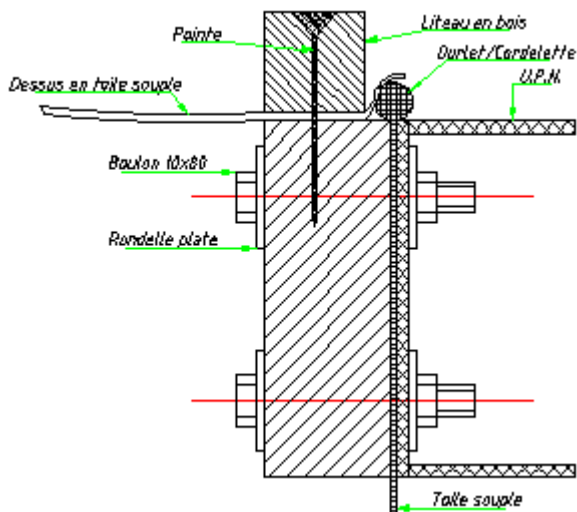


www.toy-sa.com

Montage par pincement de la toile

Pour passer les vis de 10x80 à travers la toile, utiliser un outil pointu (par exemple un poinçon) afin d'écarter les mailles du tissu sans le déchirer.

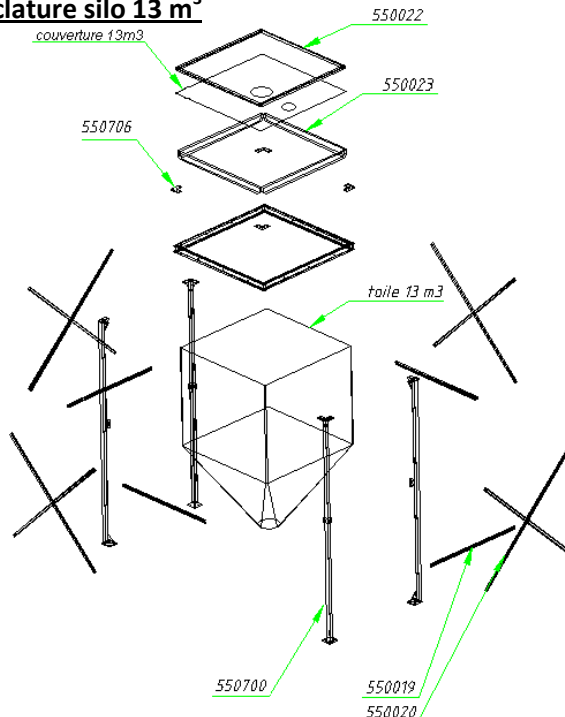
! NE JAMAIS UTILISER DE FORET POUR PERCER LE TISSU



Nota : la couverture en toile contient 2 trous : un trou central pour le remplissage du silo et un trou sur un côté pour la décompression.

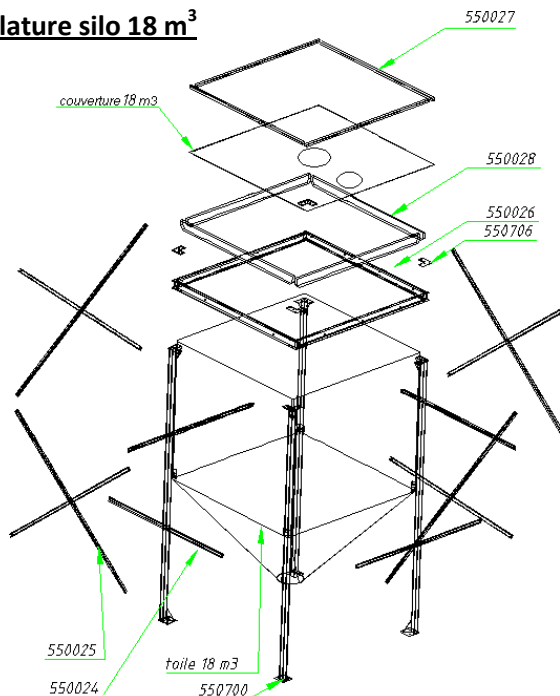
S.A.S RENE TOY / ROUTE DES RECLUSAGES / 41800 MONTOIRE - FRANCE
Tél. +33 2 .54.85.01.10 / télécopie +33 2.54.72.60.67
www .toy-sa.com / E-mail : rene.toy@wanadoo.fr

Nomenclature silo 13 m³



Référence	Désignation	Nombre
550019	Traverse pour silo souple 13 m ³	4
550020	Croisillon pour silo souple 13 m ³	8
550022	Liteau pour silo souple 13 m ³	4
550023	Solivette pour silo souple 13 m ³	4
550700	Ensemble poteau	4
550706	Platine de fixation de traverse	4
1-008-40-00	Toile 13 m ³	1
1-008-40-01	Couverture pour toile 13 m ³	1
	Pointes de 80 mm	25
	Boulon H de M10x80	28
	Boulon H de M12x30	32
	Boulon H de M12x40	16
	Boulon H de M12x50	4
	Rondelle Ø10x40	28

Nomenclature silo 18 m³



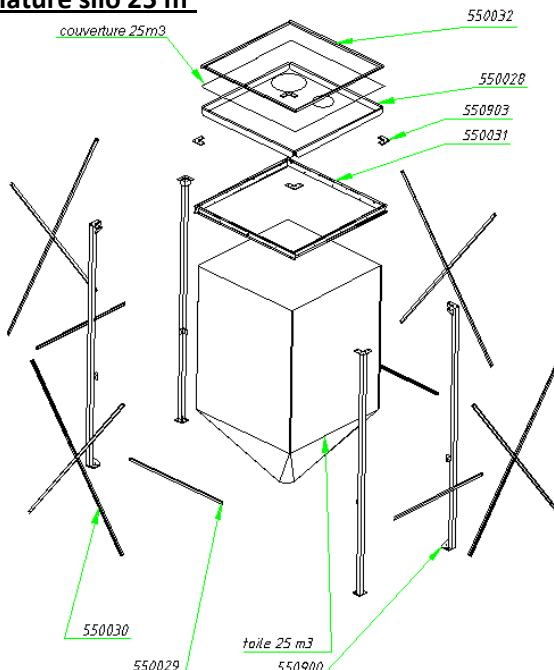
Référence	Désignation	Nombre
550024	Traverse pour silo souple 18 m ³	4
550025	Croisillon pour silo souple 18 m ³	8
550026	Traverse pour silo souple 18 m ³	4
550027	Liteau pour silo souple 18 m ³	4
550028	Solivette pour silo souple 18 m ³	4
550700	Ensemble poteau	4
550706	Platine de fixation de traverse	4
1-008-40-05	Toile 18 m ³	1
1-008-40-06	Couverture pour toile 18 m ³	1
	Pointes de 80 mm	30
	Boulon H de M10x80	30
	Boulon H de M12x30	32
	Boulon H de M12x40	16
	Boulon H de M12x50	4
	Rondelle Ø10x40	30

S.A.S RENE TOY / ROUTE DES RECLUSAGES / 41800 MONTOIRE - FRANCE

Tél. +33 2.54.85.01.10 / télécopie +33 2.54.72.60.67

www.toy-sa.com / E-mail : rene.toy@wanadoo.fr

Nomenclature silo 25 m³



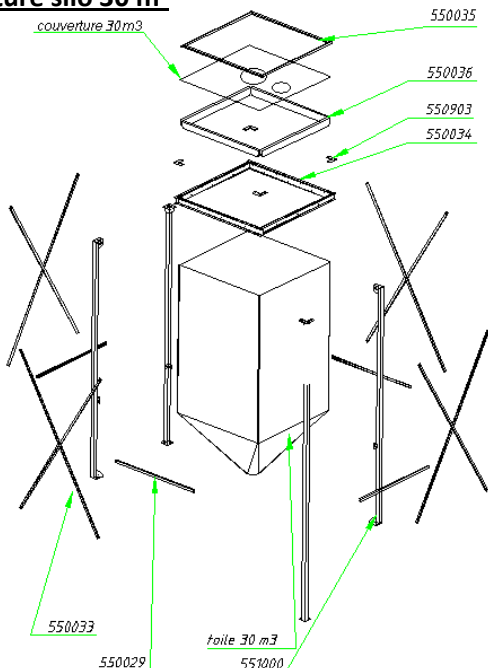
Référence	Désignation	Nombre
550028	Solivette pour silo souple 25 m ³	4
550029	Traverse	8
550030	Croisillon pour silo souple 25 m ³	4
550031	Traverse pour silo souple 25 m ³	4
550032	Liteau pour silo souple 25 m ³	
550900	Ensemble poteau pour silo souple 25 m ³	4
550903	Renfort d'embase	4
1-008-40-10	Toile 25 m ³	1
1-008-40-12	Couverture pour toile 25 m ³	1
	Pointes de 80 mm	30
	Boulon H de M10x80	28
	Boulon H de M12x30	32
	Boulon H de M12x40	16
	Boulon H de M12x50	4
	Rondelle Ø10x40	28

S.A.S RENE TOY / ROUTE DES RECLUSAGES / 41800 MONTOIRE - FRANCE

Tél. +33 2 .54.85.01.10 / télécopie +33 2.54.72.60.67

www .toy-sa.com / E-mail : rene.toy@wanadoo.fr

Nomenclature silo 30 m³



Référence	Désignation	Nombre
550029	Traverse	4
550033	Croisillon pour silo souple 30 m ³	8
550034	Traverse pour silo souple 30 m ³	4
550035	Liteau pour silo souple 30 m ³	4
550036	Solivette pour silo souple 30 m ³	4
551000	Ensemble poteau	4
550903	Renfort d'embase	4
1-008-40-15	Toile 30 m ³	1
1-008-40-16	Couverture pour toile 30 m ³	1
	Pointes de 80 mm	30
	Boulon H de M10x100	28
	Boulon H de M12x30	32
	Boulon H de M12x40	16
	Boulon H de M12x50	4
	Rondelle Ø10x40	28



www.toy-sa.com

Réparation

Des petites déchirures ou trous peuvent être réparés en collant une pièce de toile original Trevira de chaque coté sur le silo à l'aide de colle Bostik 1783.

Un équipement de réparation existe en option.

Afin d'obtenir la plus grande solidité, la pièce de toile doit dépasser le trou de 10 cm au minimum. Mettez de la colle sur le silo et sur la pièce de toile et effectuer immédiatement le collage.

Renseignement généraux

Si vous avez l'intention d'utiliser le silo pour l'emmagasinement d'autres matériaux ayant un poids spécifique plus élevé - ou par exemple des matériaux corrosifs susceptibles de détruire la toile, nous vous conseillons de consulter votre fournisseur.

Nous avons choisi la toile Trevira "de grande ténacité" à cause de ses hautes qualités qui conviennent particulièrement bien pour les silos offrant une robustesse extraordinaires ainsi que de la longévité.

Dimensions et charges maxi

Capacités	Charge Maximum en tonne	Hauteur En m	Largeur En m	Longueur En m
13m ³	8	4.65	2.40	2.40
18m ³	11.5	4.65	2.80	2.80
25m ³	16	5.70	2.80	2.80
30m ³	20	6.50	2.80	2.80



www.toy-sa.com

SECURITE GENERALE

TOY S.A.S RENE TOY

Protéger vos yeux

Protéger vos pieds

DANGER

RESPECTER LES CONSIGNES DE SECURITE

ARRET COMPLET DE VOTRE INSTALLATION AVANT TOUTE INTERVENTION OU DEPANNAGE

PAS DE MODIFICATION DE NOTRE MATERIEL SANS NOUS CONSULTER

Sectionneur général

Sécurité










S.A.S RENE TOY / ROUTE DES RECLUSAGES / 41800 MONTOIRE - FRANCE

Tél. +33 2.54.85.01.10 / télécopie +33 2.54.72.60.67

www.toy-sa.com / E-mail : rene.toy@wanadoo.fr



ATTESTATION DE CONFORMITE

Aux règles d'hygiène et de sécurité du Travail (Application de l'article RR233-68 du Code du Travail).

Le constructeur, S.A.S RENE TOY, Route des Reclusages à MONTOIRE Sur le Loir (41800), certifie que le matériel neuf désigné ci-après :

Nature : Élément de stockage

Type : Silo souple

Est conforme :

- Aux dispositions des articles R. 233-85 à R. 233-106 du code du travail.
- Aux prescriptions du décret n° 80 – 544 du 15 juillet 80.
- Aux décrets 93-40 et 93-41 du 11 janvier 93.



BON DE COMMANDE DE PIECES DE RECHANGE

Nom de client :

N° de Client :

Adresse :

Téléphone :

Fax :

Mail :

Nom et Type d'appareil :

Numéro de série

Année de fabrication :

Vous pouvez passer commande des pièces de rechange, par fax, téléphone ou par mail :

	Numéro de pièce	Désignation	Quantité
1	_____	_____	_____
2	_____	_____	_____
3	_____	_____	_____
4	_____	_____	_____
5	_____	_____	_____
6	_____	_____	_____
7	_____	_____	_____
8	_____	_____	_____
9	_____	_____	_____
10	_____	_____	_____

